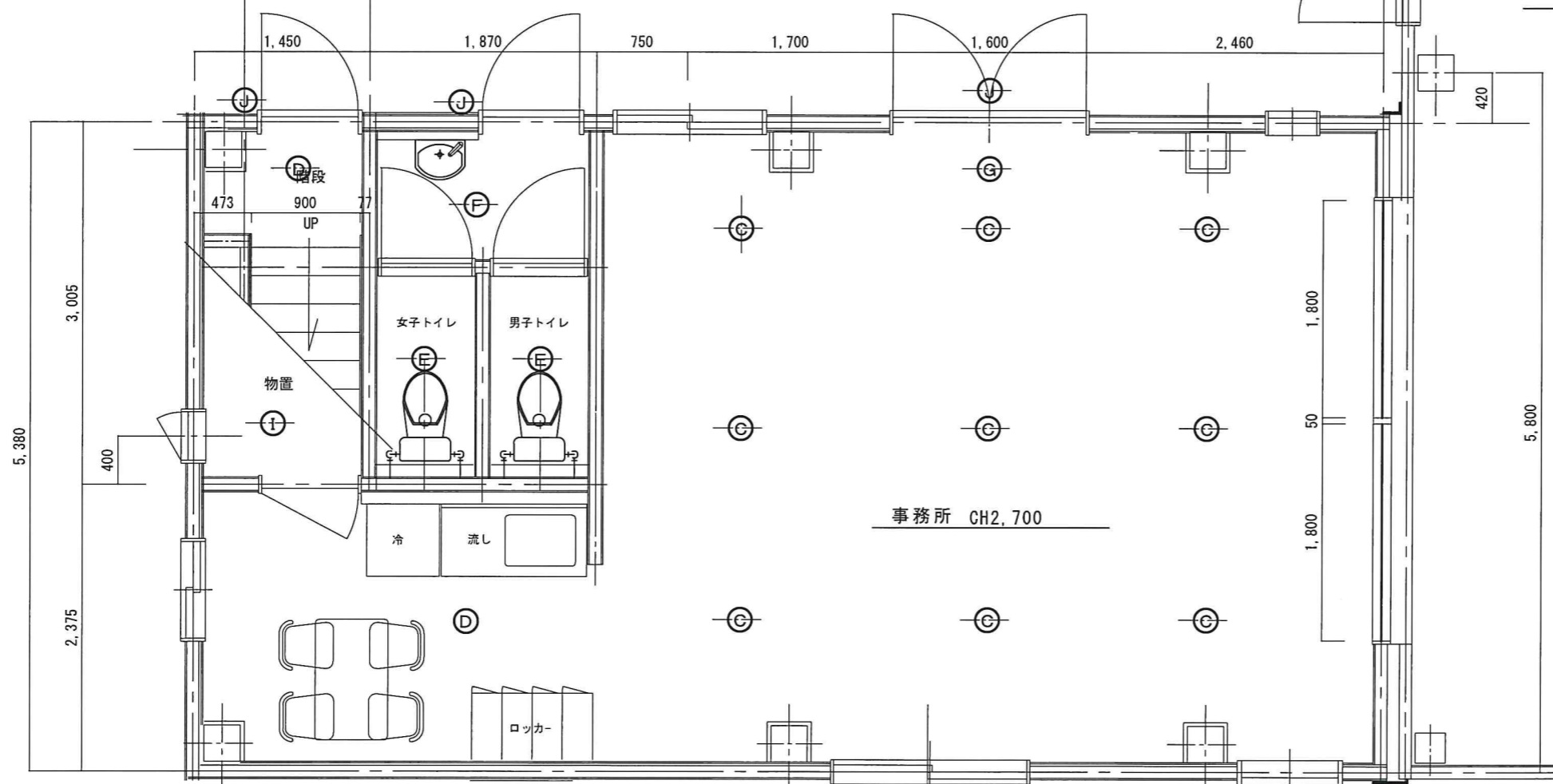


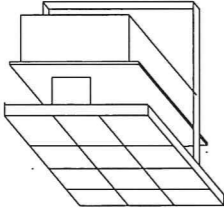
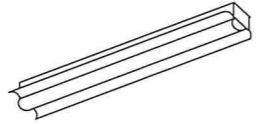
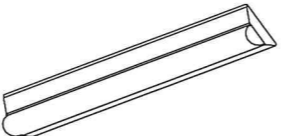
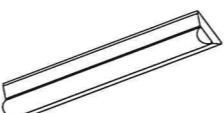
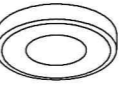
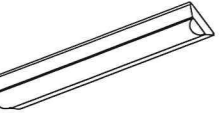
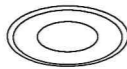
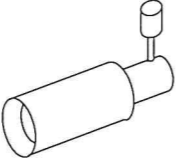
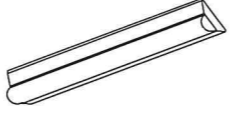
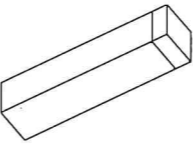
2F平面図 1/50

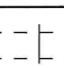


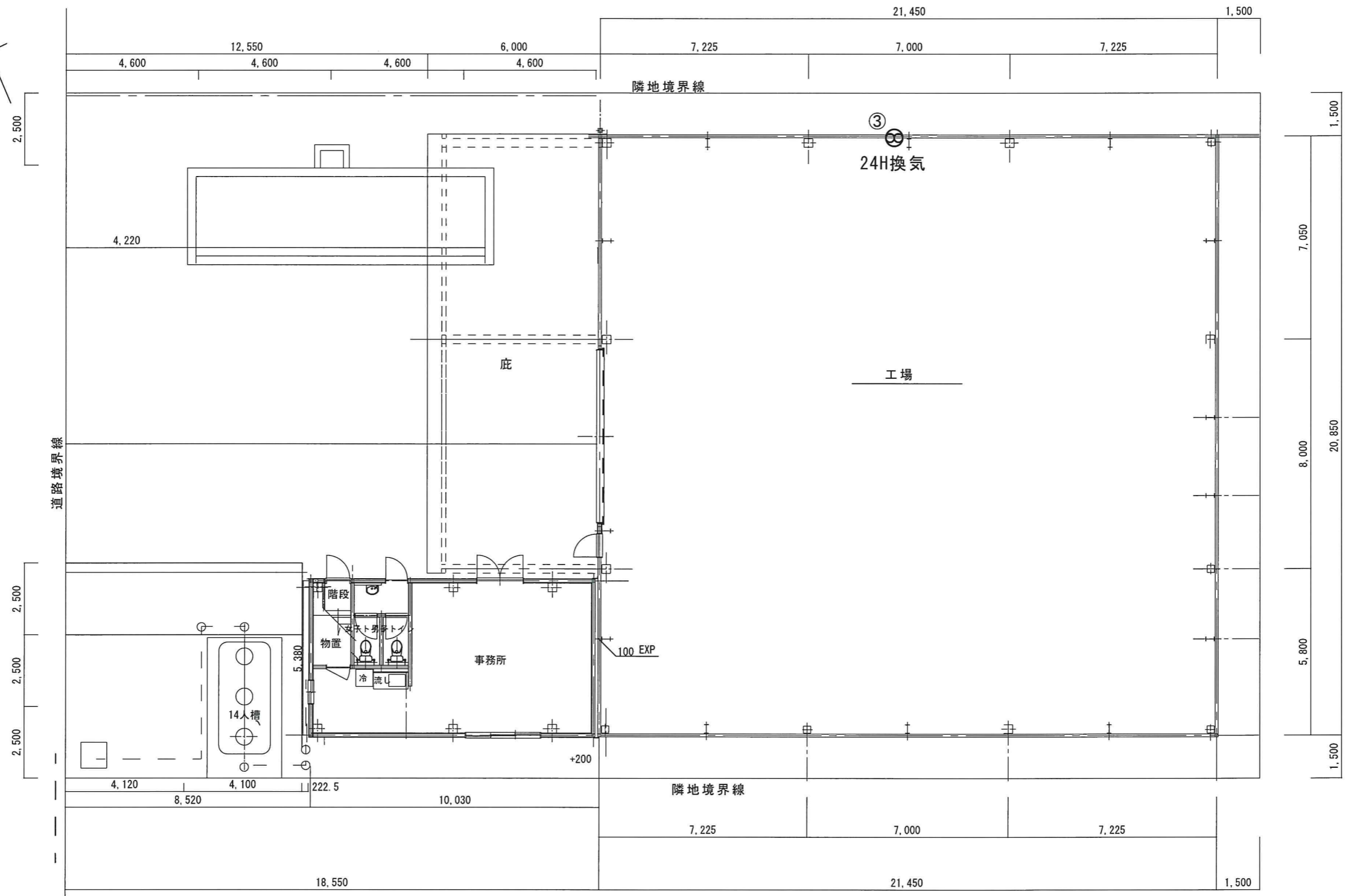
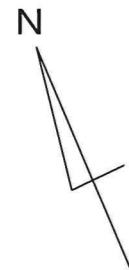
1F平面図 1/50

神久建設株式会社 一級建築士事務所	名称	(株) 万年 工場新築工事		整理番号
	図面	1.2F照明器具位置図	縮尺 S=1/50	図面番号

R4.01.07
R4.01.06
R3.12.28

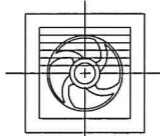
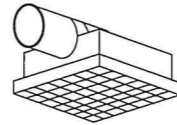
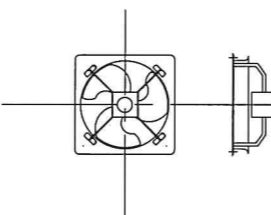
記号	メーカー名		A	パナソニック		B	パナソニック		C	パナソニック		D	パナソニック		E	パナソニック		F	パナソニック	
	品番	個数		NYM20102K	9ヶ		直付XLW462KENZ	3ヶ		直付XLX430AENP	9ヶ		直付XLX440AENU	3ヶ		LGBC58084	2ヶ		直付XLX200AENC	1ヶ
照明器具																				
記号	メーカー名		G	パナソニック		H	パナソニック		I	パナソニック		J	パナソニック							
	品番	個数		XAD1100N	1ヶ		XAS1503L	15ヶ		直付XLX210NENC	2ヶ		NNFS21832C	3ヶ						
照明器具																				

神久建設株式会社 一級建築士事務所										名称	(株) 万年 工場新築工事	整理番号
										図面	照明器具表	縮尺 S=1/50

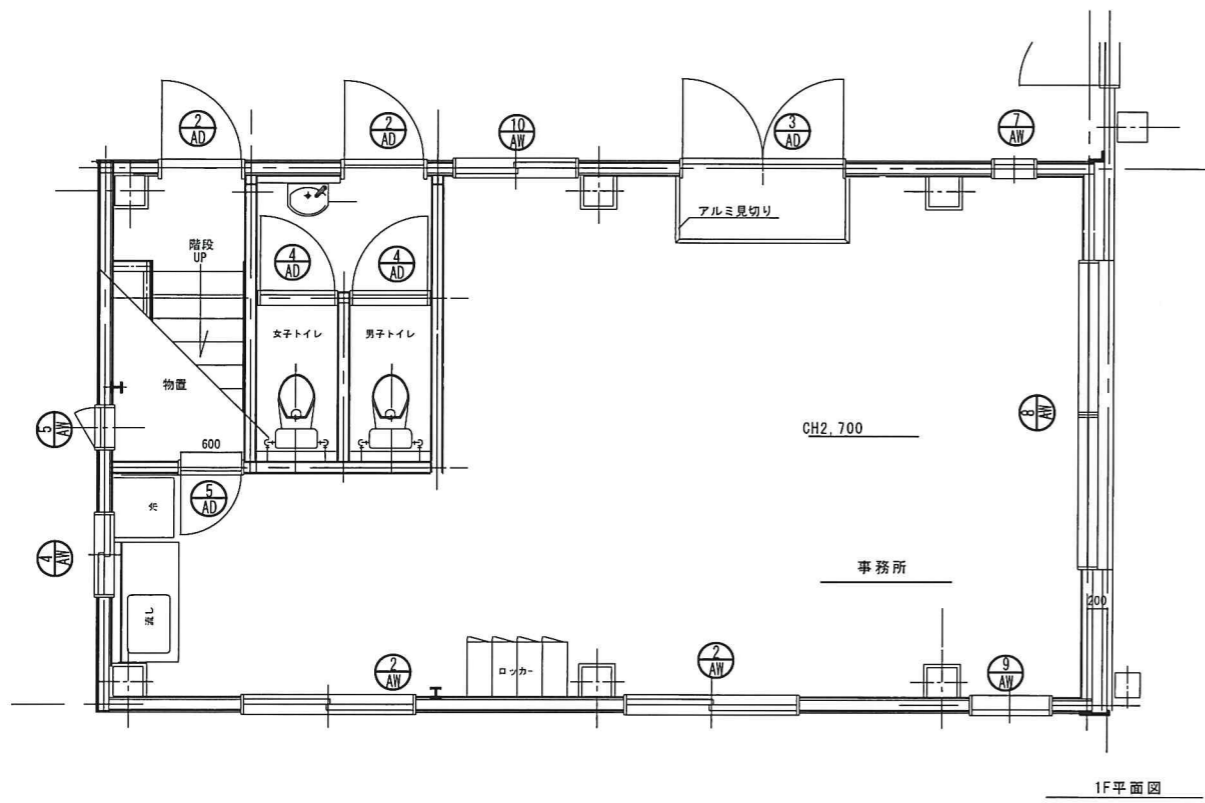
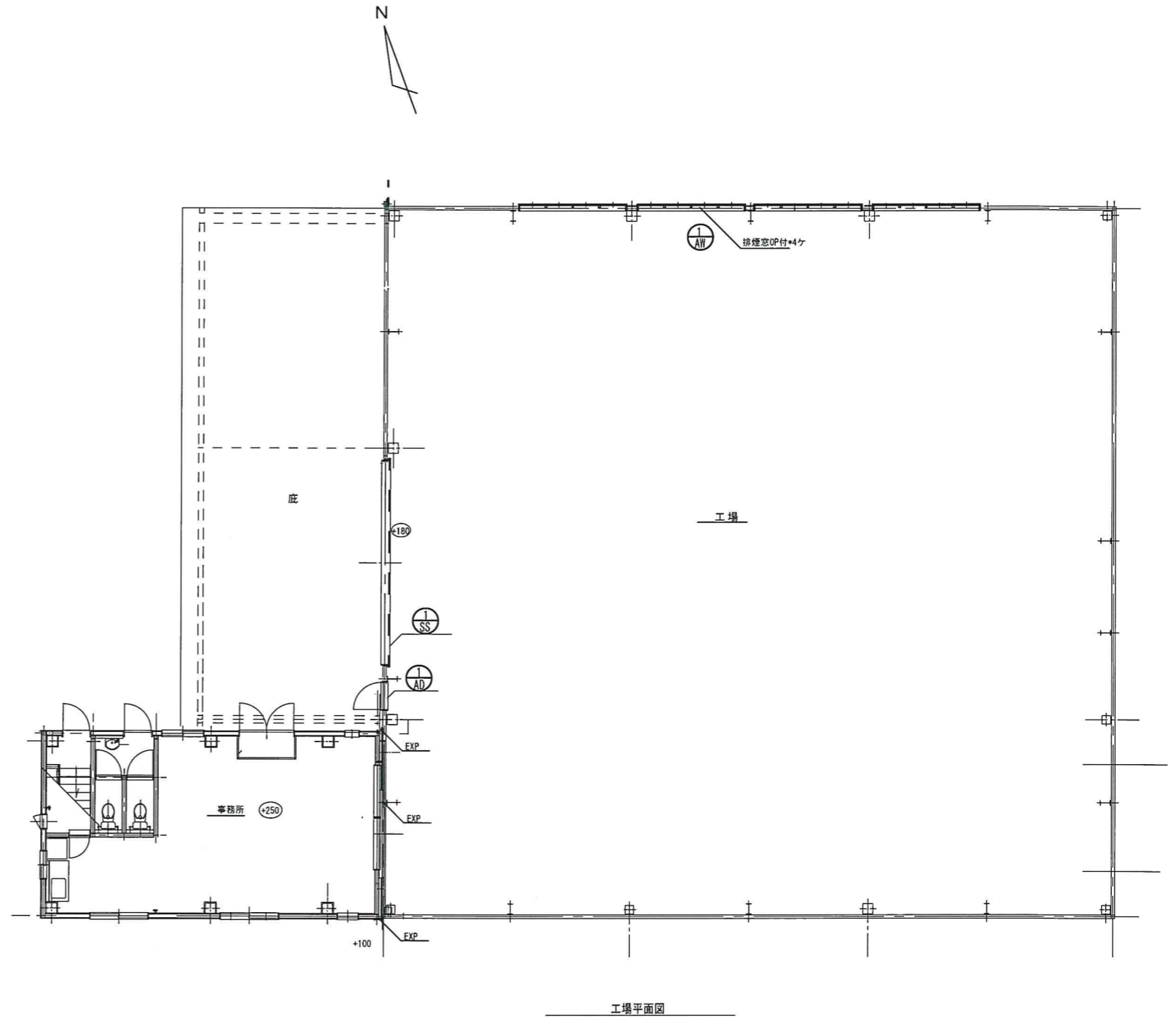
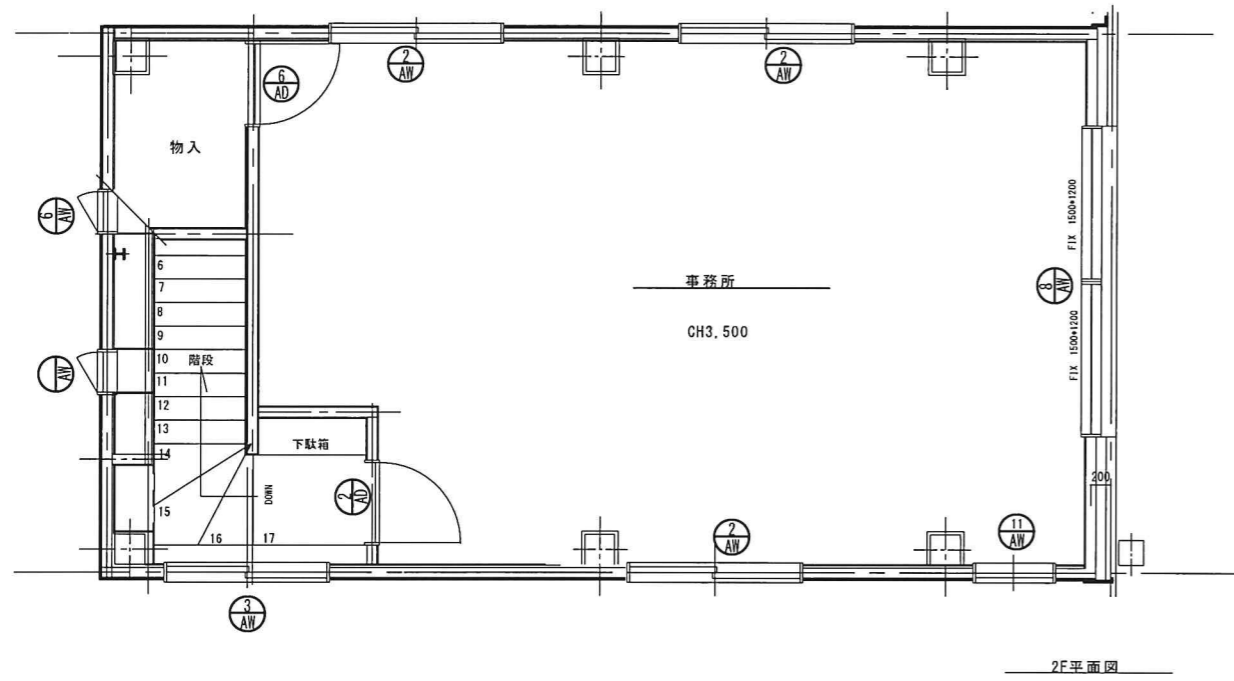


神久建設株式会社 一級建築士事務所	名称	(株) 萬年 工場新築工事	整理番号
	図面	立面図	縮尺 S=1/150 図面番号

R4.01.07
R4.01.06
R3.12.28
R3.10.30

記号	メーカー名		①	パナソニック		②	パナソニック		③	パナソニック								
	品番	個数		FY-08PD9W	2台		FY-17J8	3台		FY-30GSU3	1台							
換気扇																		
			24H換気 100Φ 67~80M3/H		天井扇 100Φ 95/h		24H換気 有圧扇 300Φ											
			ガラリ FY-MFX043		アルミダクト 外部ガラリ付		1740M3/h											

神久建設株式会社 一級建築士事務所										名称	(株) 万年 工場新築工事	整理番号
										図面	機械器具表	縮尺 S=1/50



大臣登録208140号神久佳典 神久建設株式会社 一級建築士事務所					名称 (株) 高年 工場新築工事	整理番号
	図面 1.2F建具割付平面図		相尺		図面番号	

R4.02.16
R4.01.07
R4.01.06