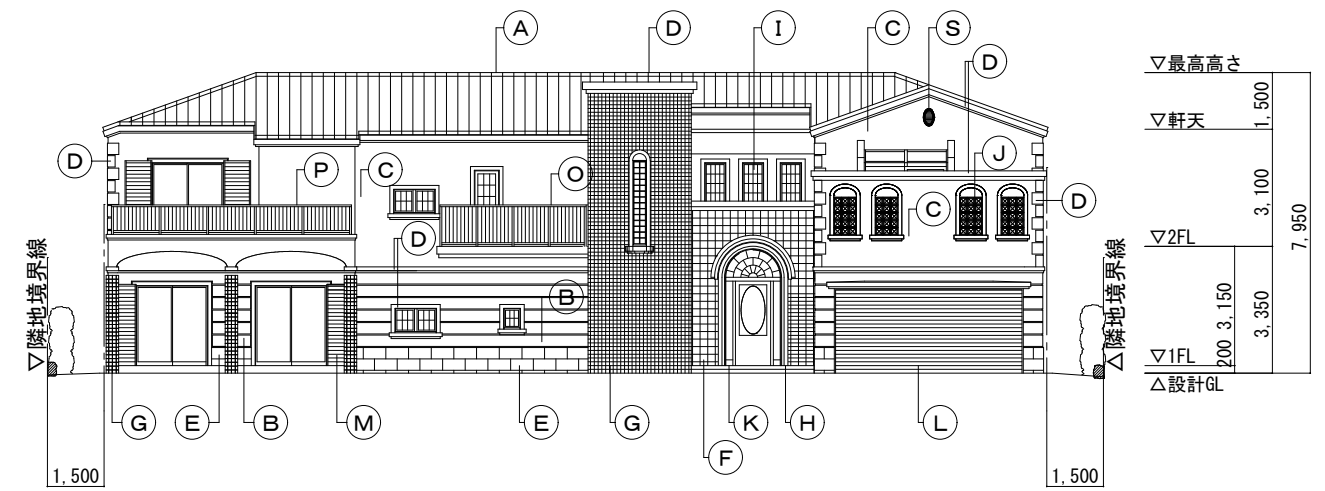
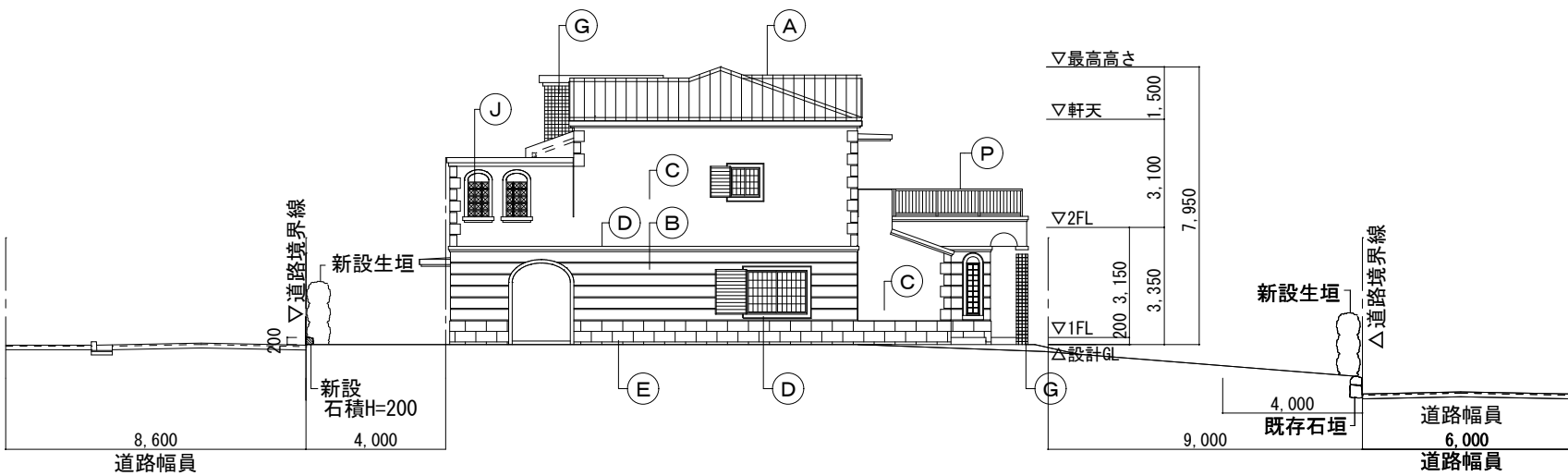


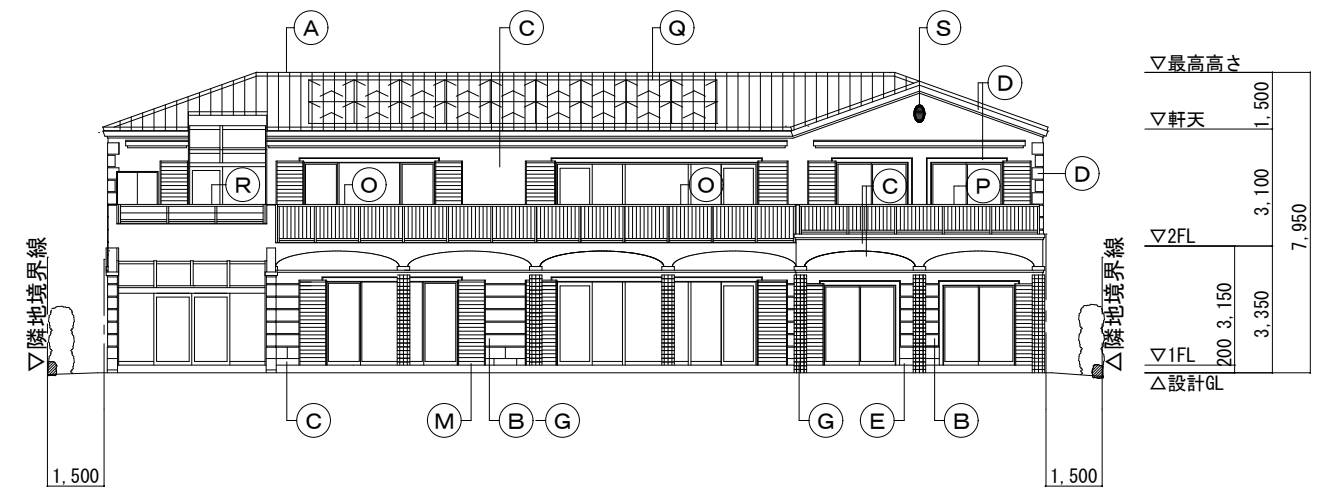
東立面図 S:1/200



北立面図 S:1/200



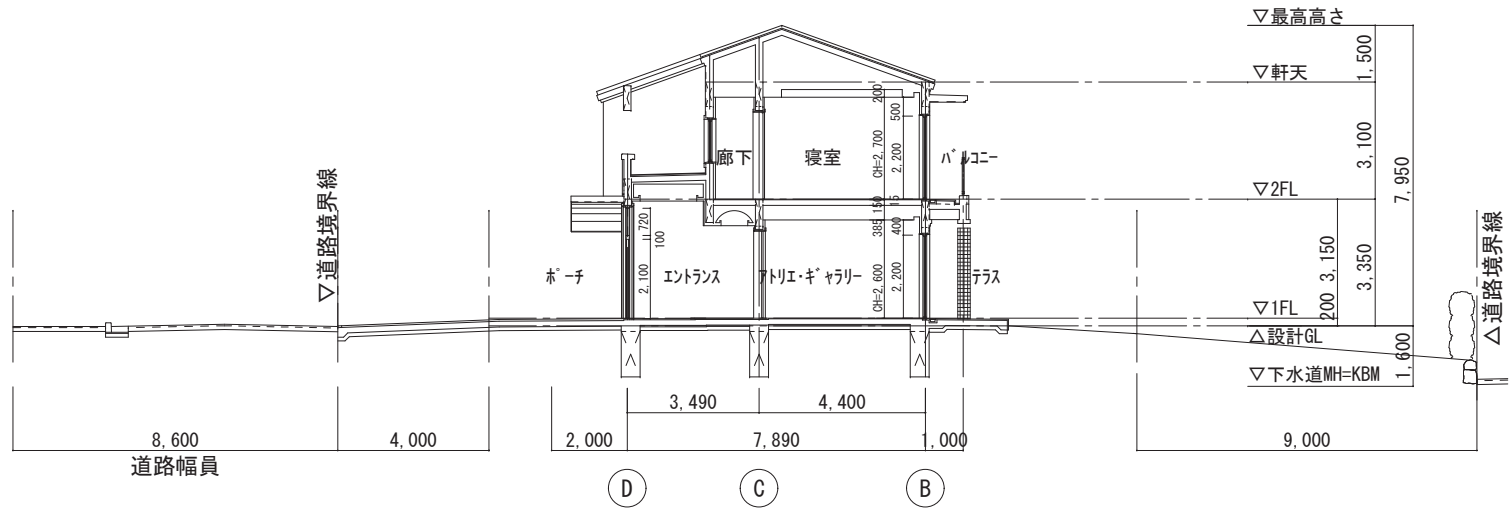
西立面図 S:1/200



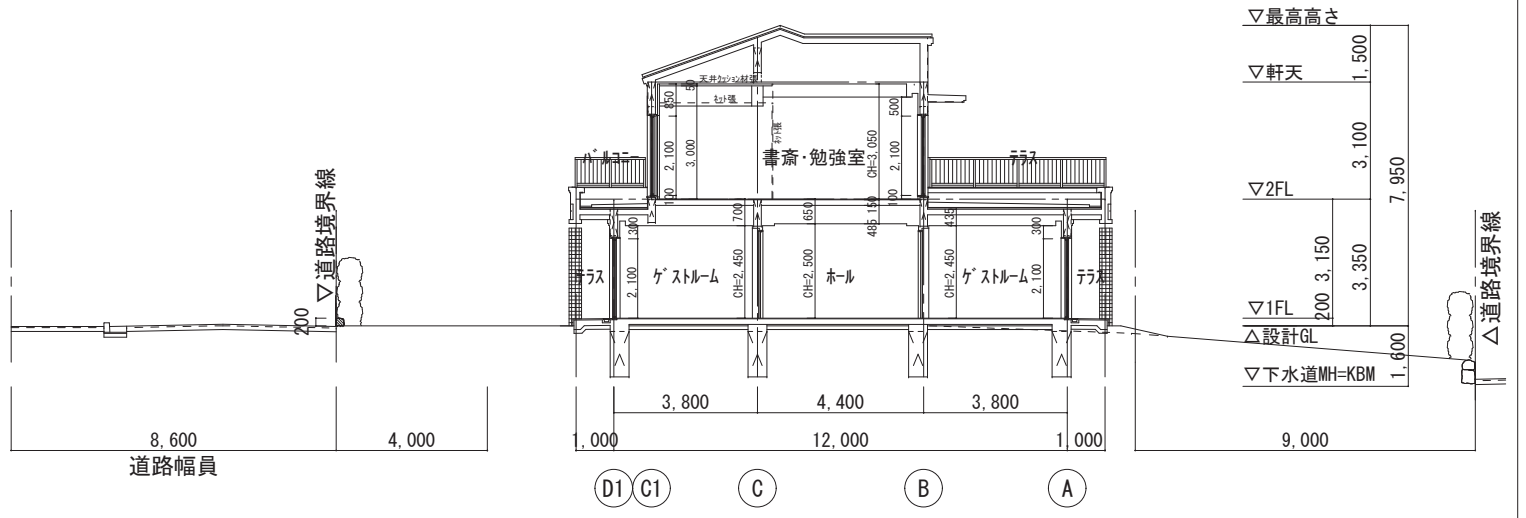
南立面図 S:1/200

仕上表		
記号	仕上	色番
(A)	屋根：パーライトモルタル金銀押え t=30mmアスファルトルーフィング23kg下地 スパニッシュ瓦葺き	7.5YR 7/6
(B)	外壁：コンクリート打放（化粧横目地 D30×@300）、セメントフィラー処理下地の上塗り層仕上塗材（弾性）左官鍍仕上	2.5Y 8/3
(C)	外壁：コンクリート打放、セメントフィラー処理下地の上塗り層仕上塗材（弾性）左官鍍仕上	2.5Y 8.5/1.5
(D)	窓ケーシング・ポーチ・軒先・外壁コーナー等：コンクリート打放、セメントフィラー処理下地の上塗り層仕上塗材（弾性）吹付仕上	5Y 9/1
(E)	外壁（腰壁H=800）：御影石コブ出し仕上貼（アドヴァン・パニラホワイト同等品）	2.5Y 8/3
(F)	外壁：磁器質タイル貼 ※有田焼特注品	5PB 6/8
(G)	外壁：磁器質タイル貼 ※有田焼特注品	5PB 6/8
(H)	玄関扉ケーシング：御影石水磨き仕上貼（アドヴァン・パニラホワイト同等品）	2.5Y 8/3
(I)	ステンドグラス ※特注品	
(J)	化粧ブロック（花ブロック190角）積	

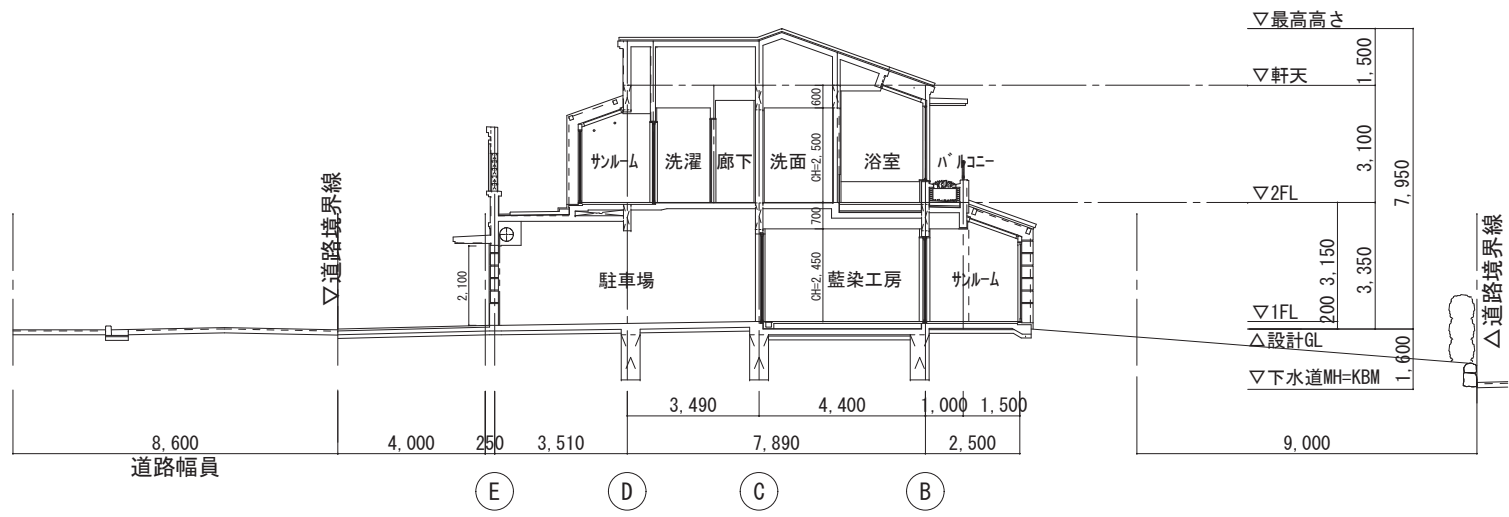
仕上表		
記号	仕上	色番
(K)	玄関ドア：高断熱木製玄関ドアオーダーメイド（建具枠アルミ）木目調焼付塗装	
(L)	シャッター：アルミ電動オーバースライダー・リモコン付（三共シャッター耐風圧・耐食仕様）※フッソ焼付塗装	
(M)	アルミ雨戸（耐食・耐風圧仕様）※フッソ焼付塗装	
(N)	ガラスブロック（145角フロスト・ブレン、蓄光ガラスブロック組合せ・旭日ガラス同等品）	
(O)	アルミキャスト手摺（ロートアルミWA-R104アートホクストン同等品）※フッソ焼付塗装	
(P)	アルミキャスト手摺（ロートアルミRT-11・RT-19、1対3の割合アートホクストン同等品）※フッソ焼付塗装	
(Q)	ソーラパネル（耐食・耐風圧仕様）	
(R)	アルミ手摺 ※フッソ焼付塗装	
(S)	換気口ガラリ：アルミフッソ焼付塗装 ※防虫網	



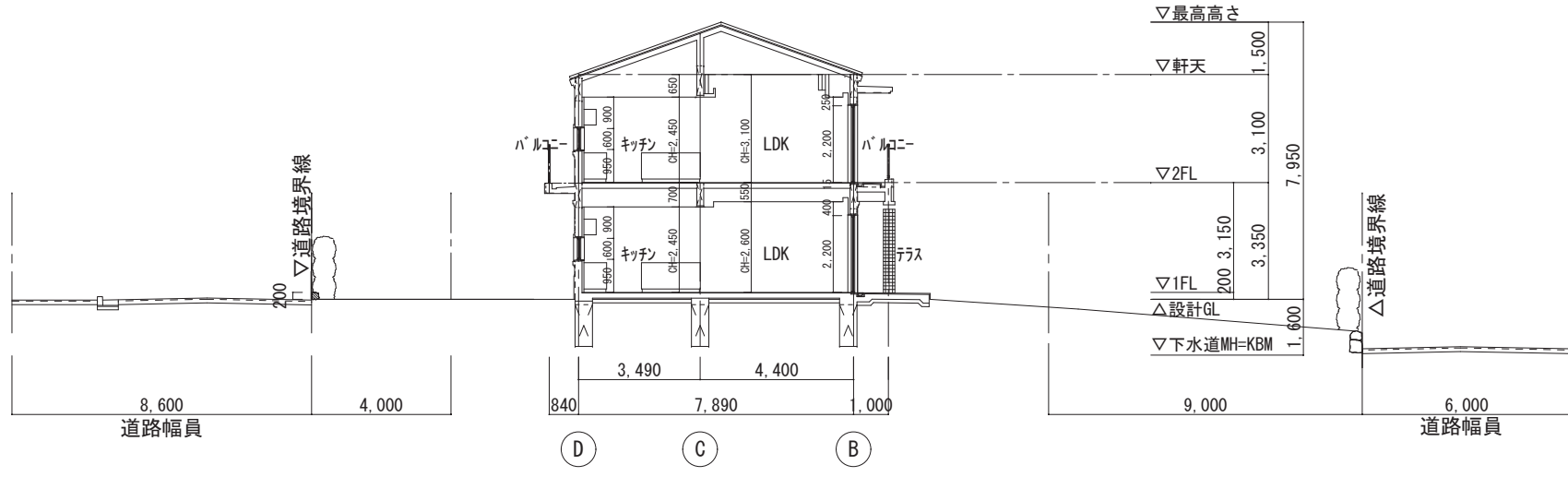
B 断面図 S: 1/200



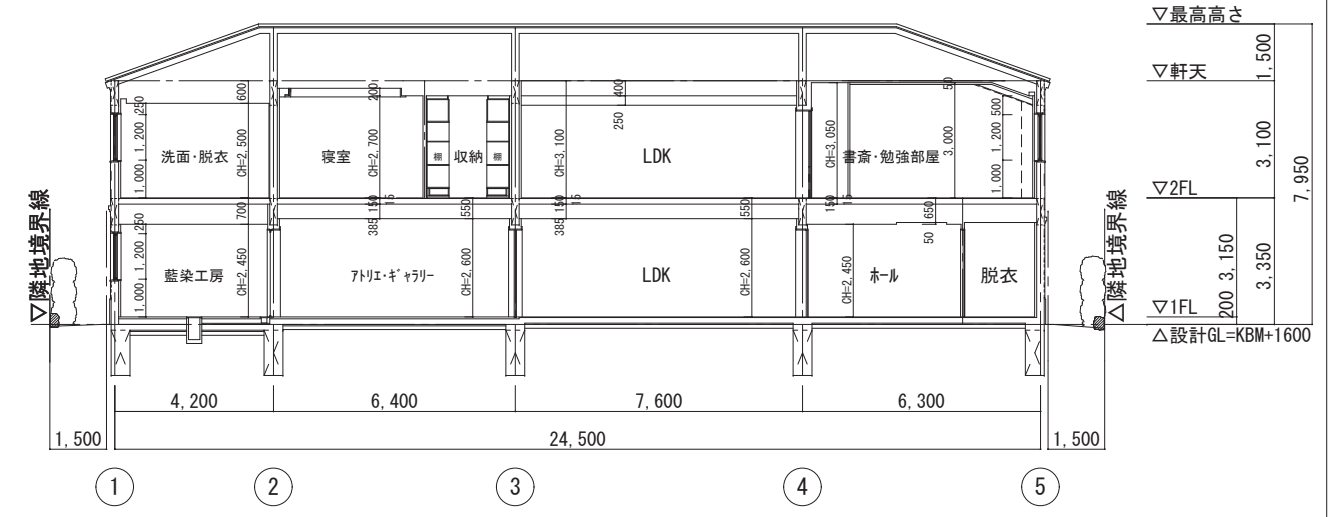
D 断面図 S: 1/200



A 断面図 S: 1/200



C 断面図 S: 1/200



E 断面図 S: 1/200

