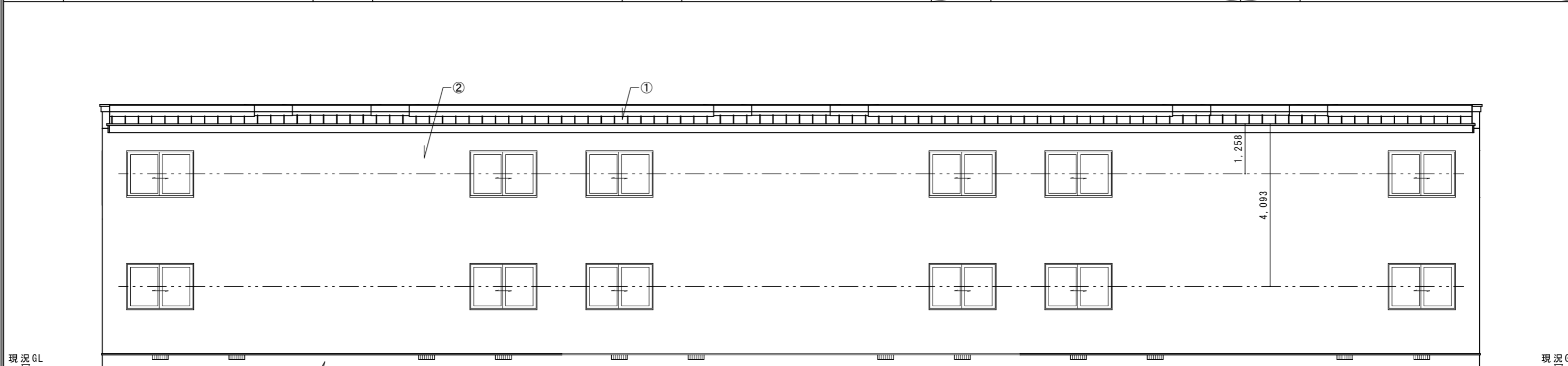
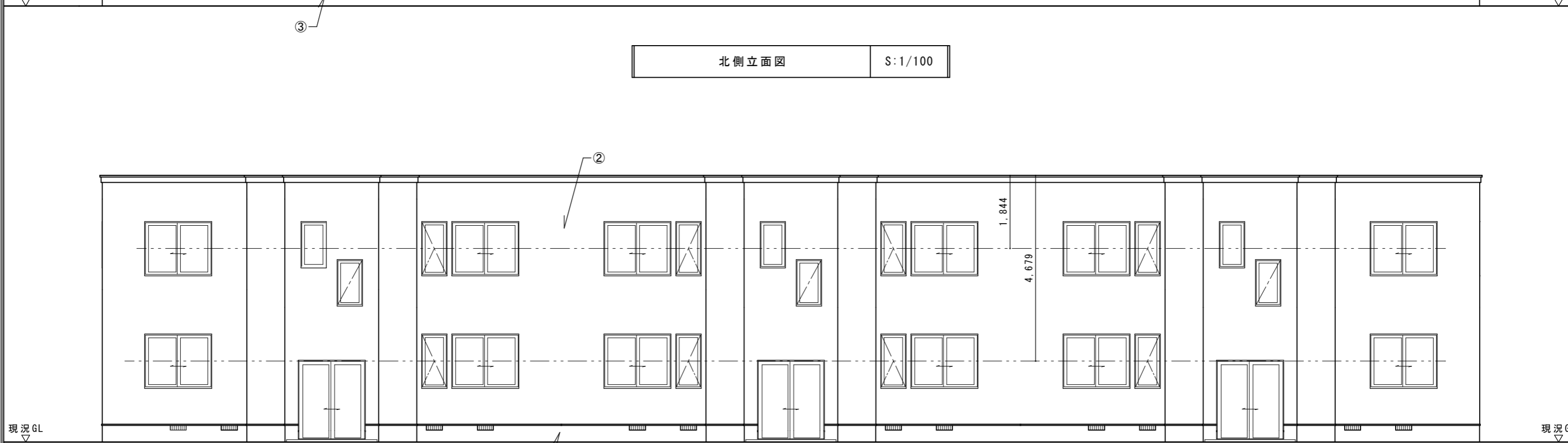


特 記 事 項

①	長尺カーガルパルウム鋼板 0.35t(蟻掛葺)	②	防火サイディング 16t(QF045BE-9226)	③	モルタル刷毛付仕上	④	雪止めメッシュネットカバー葺	防火設備(アルミサッシ:網入ガラス) 斜線無きものは樹脂サッシ
---	-------------------------	---	----------------------------	---	-----------	---	----------------	------------------------------------




北側立面図 S:1/100

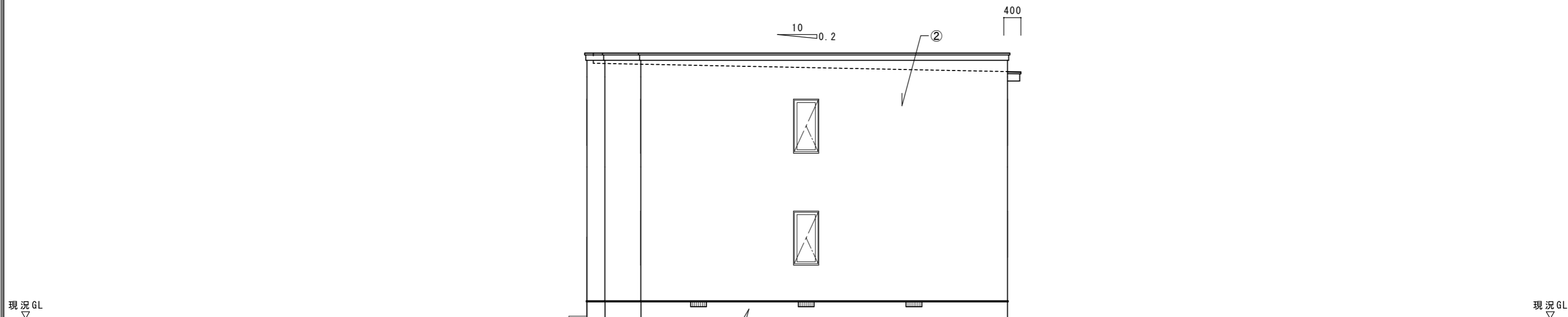


南側立面図 S:1/100

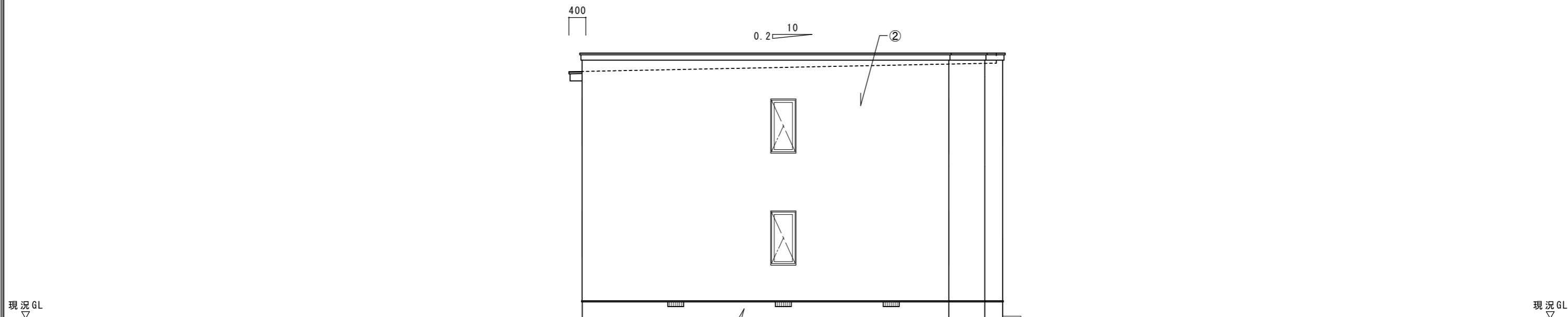
PROJECT TITLE	緑町AP新築工事	 株式会社 優建設工業 YU Kensetsu Kogyo Co., Ltd. 二級建築士事務所 北海道知事登録 (組) 第956号 二級建築士 北海道知事登録 第101411号 管理建築士 黒瀬優一	MANAGER	DESIGNER	DRAWN BY	DRAWING TITLE	SHEET NO
MEMO			Office 〒053-0011 北海道苫小牧市末広町1丁目5番3号 TEL 0144-34-5783 FAX 0144-34-6294	DATE	DATE	DATE	立面図-1 SCALE 1/100

特 記 事 項

①	長尺カラーアルミ鋼板 0.35t(蟻掛葺)	②	防火サイディング 16t(QF045BE-9226)	③	モルタル刷毛付仕上	④	雪止めメーサーホール葺		防火設備(アルミサッシ:網入ガラス) 斜線無きものは樹脂サッシ
---	-----------------------	---	----------------------------	---	-----------	---	-------------	---	------------------------------------



東側立面図 S:1/100



西側立面図 S:1/100

PROJECT TITLE	緑町AP新築工事	 株式会社 優建設工業 YU Construction Co., Ltd. 二級建築士事務所 北海道知事登録(担)第956号 二級建築士 北海道知事登録 第101411号 管理建築士 黒瀬優一	MANAGER	DESIGNER	DRAWN BY	DRAWING TITLE	SHEET NO
MEMO			Office	DATE	DATE	DATE	立面図-2
		〒053-0011 北海道苫小牧市末広町1丁目5番3号 TEL 0144-34-5783 FAX 0144-34-6294				SCALE	1/100