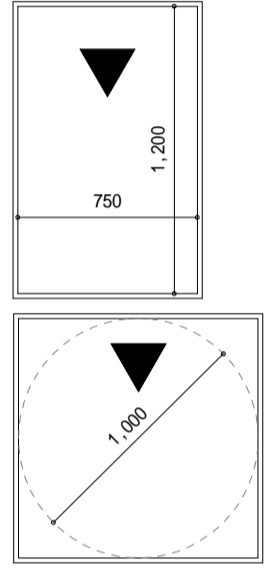
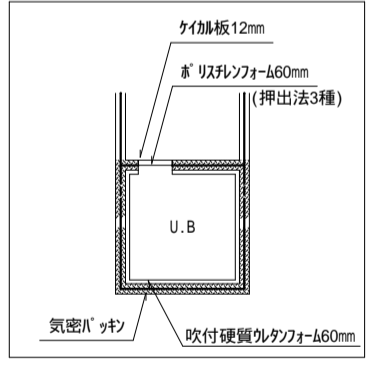


非常用進入口に代わる開口部である。代替進入口の設置 W=750以上、H=1200以上又は直径1m以上の円が内接できる大きさとする。



【U.B断熱詳細図】1階設置の場合に限る



接着剤は全てFを使用。

劣化対策(等級3)
劣化対策は枠組壁工法住宅工事共通仕様書に基づく壁体内通気工法、外壁の構造等(地面からの高さ1m以内)を薬剤処理(現場塗布 JIS K 1570)

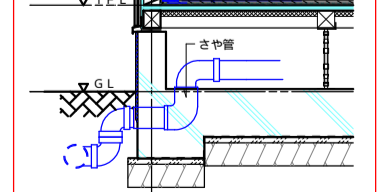
インナーバルコニー断熱仕様について通気層が確保できないため、断熱材の室内側に「JIS A 6930」の防湿気密シートを貼る。

和室の場合

畳 (F) 25mm F
畳寄せ材 25x15 F
構造用合板特類2級 (F) 28mm

床下断熱材 古紙混入発泡ポリプロピレン 断熱材区分:C (F) 80mm F

さや管工法:基礎貫通部分



泉北ホーム株式会社一級建築士事務所
1級建築士 建設大臣登録218879
石飛 秀二

	2016.10.03 変更 2016.12.16 変更	作成日 2017/11/20 作成者 長谷川 設計担当 承認担当	(図面名称) 3階建(プレミアム仕様) 泉北ホーム株式会社一級建築士事務所 〒599-8272 堺市中区深井中町3211 TEL 072-270-5778 FAX 072-270-6665	図面番号 - 1 ページ 7
	図名 SCALE 1/30,50			