

冷設室外機基礎

休憩スペース  
事務所  
25.07m<sup>2</sup>

計画建物

建築面積 : 974.06m<sup>2</sup>  
延床面積 : 974.06m<sup>2</sup>  
店舗面積 : 830.86m<sup>2</sup>

店舗

通路  
11.67m

バックヤード  
29.50m<sup>2</sup>

通路  
8.00m

通路  
10.87m

前室  
27.86m<sup>2</sup>

通路  
8.00m

風除室  
20.45m<sup>2</sup>

MWC  
6.46m<sup>2</sup>

前室  
1.86m<sup>2</sup>

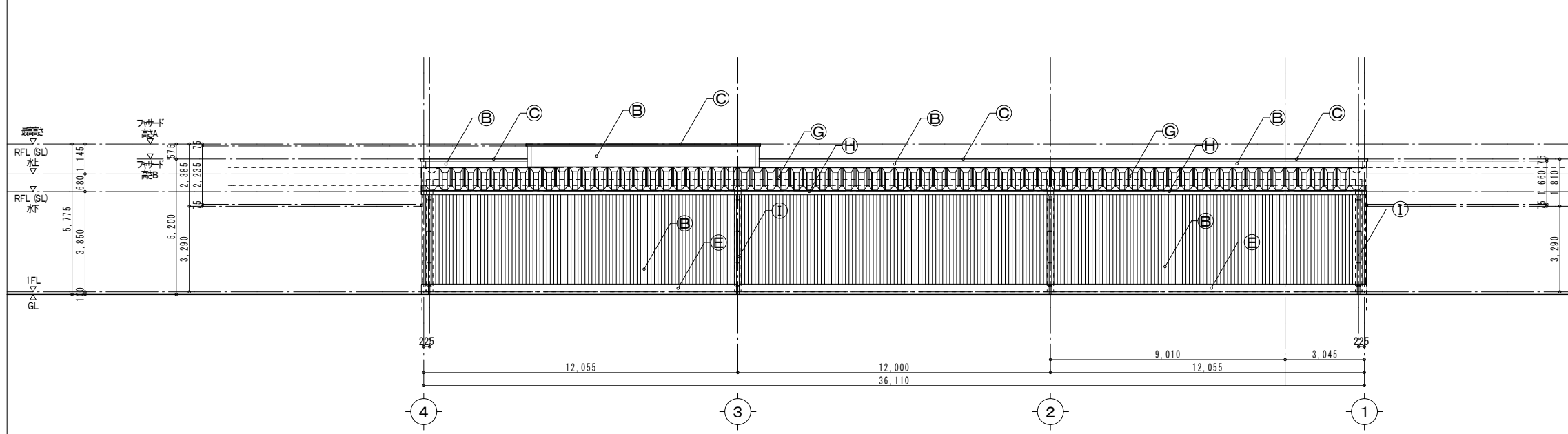
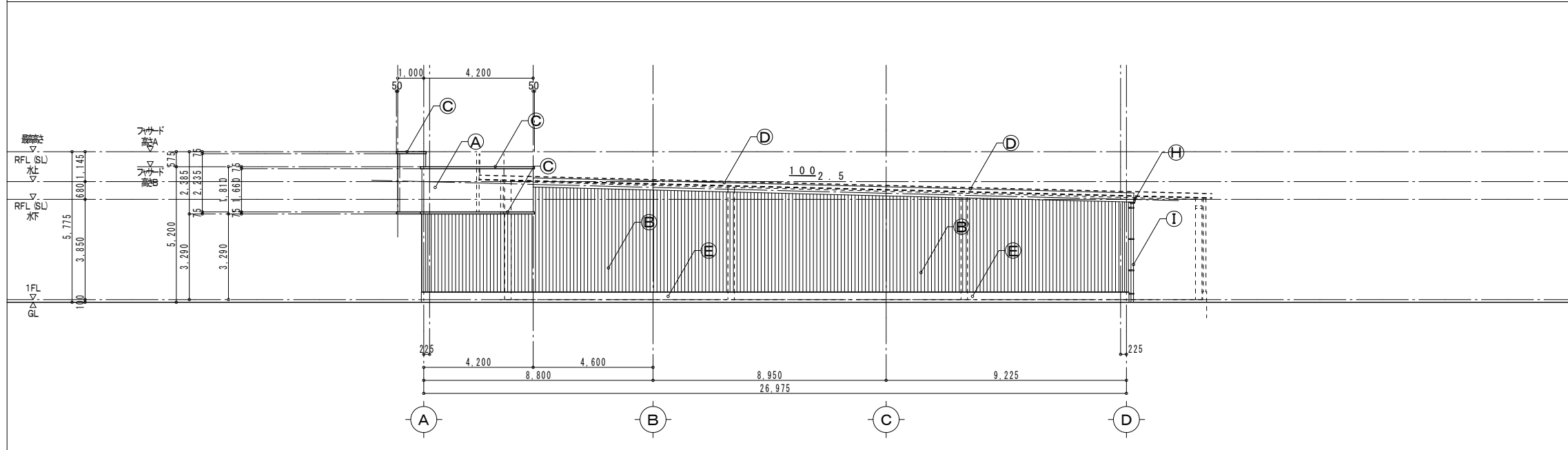
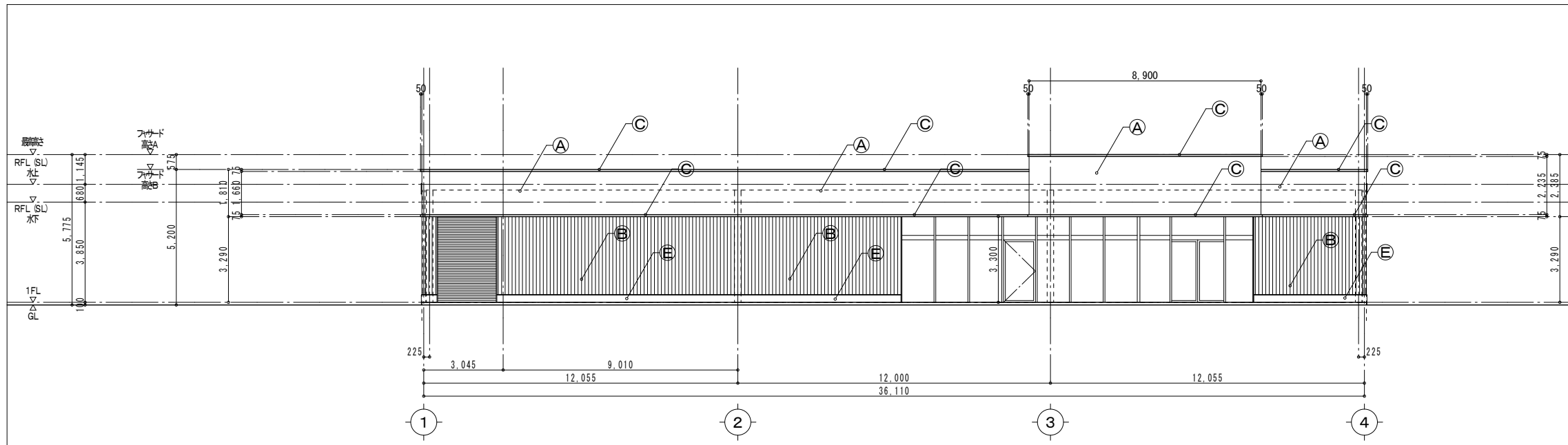
UWC  
5.88m<sup>2</sup>

SK

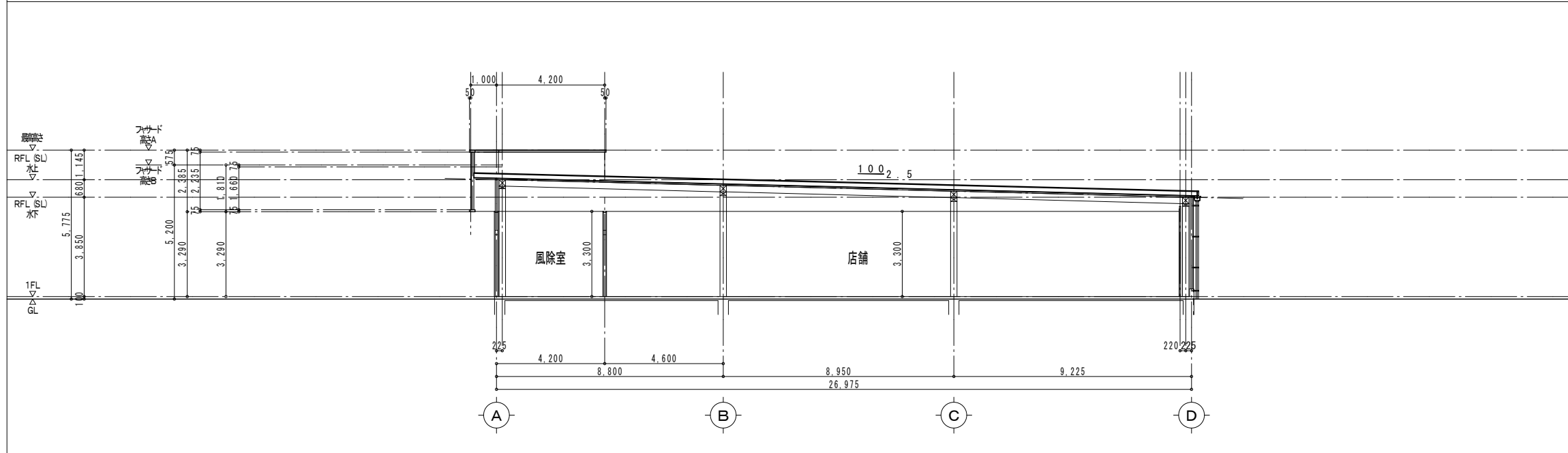
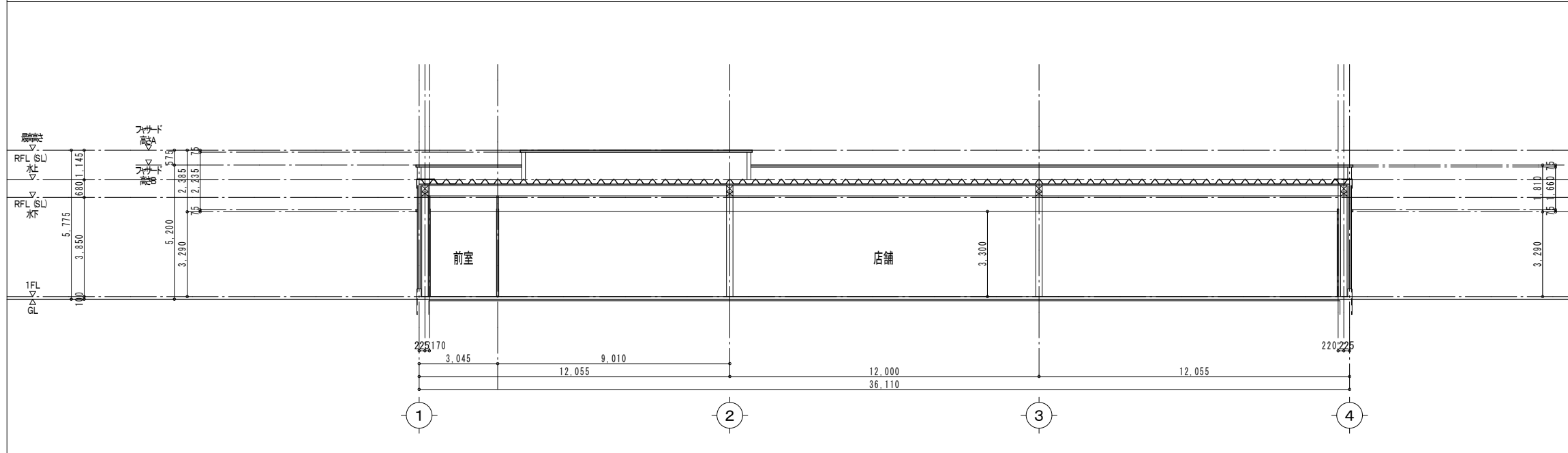
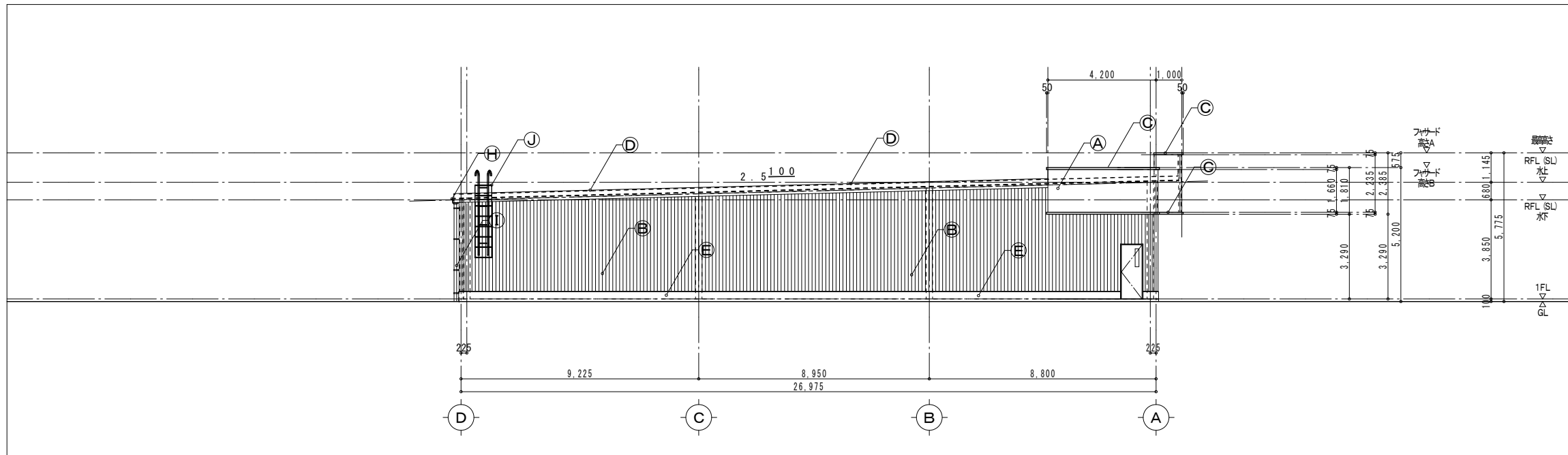
承認	調査	担当	製図	年月	縮尺
平良	鯉沼	松田	猪狩	210112	S=1:200

工事名称	ホームックニコット常陸緒川店 新築工事	NO.	A
図面名称	1階平面図		8


確認

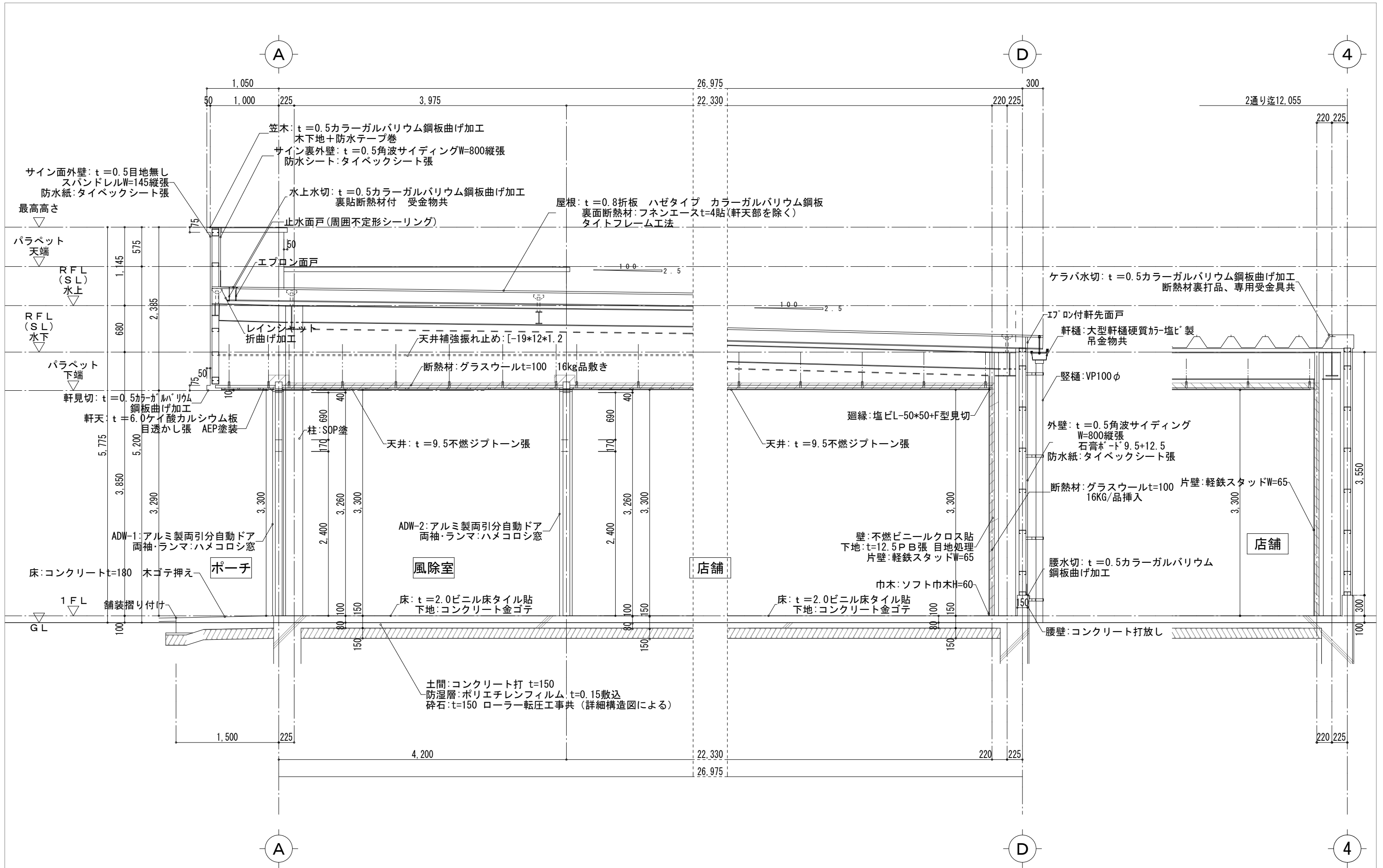


符号	仕上・仕様
(A)	外壁(サイン) : t=0.5目地なしスパンドレルW=145縦張ヨドスパン1F目地無し
(B)	外壁(一般) : t=0.5角波サイディングW=800縦張ヨド角波サイディング800-1型
(C)	笠木・水切 : t=0.5カラーガルバリウム鋼板曲げ加工木下地+防水テープ巻
(D)	ケラバ包・水切 : t=0.5カラーガルバリウム鋼板曲げ加工屋根廻り部分:断熱材裏打品、専用受金物共
(E)	腰壁 : コンクリート打放シ補修目地切
(F)	軒天 : t=6ケイ酸カルシウム板目透し張 AEP塗装
(G)	屋根 : t=0.8折板 ハゼタイプ カラーガルバリウム鋼板 t=4フネエース裏張
(H)	軒樋 : 大型軒樋硬質カラー塩ビ製W=165 前高タイプ
(I)	壁樋 : 100φ硬質カラー塩ビパイプ
(J)	タラップ : アルミ製既製品 (安全ガード付)



確認

 つくば建築設計事務所株式会社 茨城県竜ヶ崎市新原代町字小屋1059-1 一級建築士事務所 茨城県第A-1272号 一級建築士 大臣登録 第115846号 平良 恵用	記号 _____ _____ _____	承認	照査	担当	製図	年月	縮尺	工事名称	ホームックニコット常陸緒川店 新築工事	№	A
		平良	鯉沼	松田	猪狩	210112	S=1:200	図面名称	立面図 (2)・断面図	11	



確認