

項目	特記事項
撤去工事	既設建物又はその一部解体に伴い、既存設備を撤去する場合は、下記取当事項による。 (1) 管の一部を撤去する場合には、既設管に適した方法で完全に閉塞して使用に支障のないようにする。また、給水管の撤去については、残存部分に残留水がないよう注意する。 (2) ダクト及び配管の支持金物、吊ボルト等は本工事に伴って撤去する。 (3) 配管・機器等の撤去後に不要となる開口は、閉塞し補修を行うこと。
養生材の処理等 (①1.3.9)	・引渡しを要するもの ※なし ○あり () ・再資源化を図るもの ※なし ○あり () 上記以外のものは、標準仕様書第1編1.3.9による。(マニフェストの写しを提出すること。) ・特別管理産業廃棄物 ※なし ○あり () 注：過積載は、法令及び仕様書等の遵守事項に反する行為であることから、撤去の際には積載重量を確認し、過積載を起こさないこと。
機器類等の撤去及び廃材処理	1. 一般事項 「廃棄物の処理及び清掃に関する法律」、「特定家庭用機器再商品化法」(以下「家電リサイクル法」という。)、及び「フロン類の使用の合理化及び管理の適正化に関する法律」(以下「フロン排出抑制法」という。))等の関係法令を遵守し、適法適正に廃材処理を行う。 2. 機器類、設備資材等の撤去及び廃材処理 (1) 機器類及び設備資材等の撤去は、「大阪市建設リサイクルガイドライン」平成30年5月の記載事項を遵守して、建設副産物の適正な処理及び再生資源の活用を図り、産業廃棄物は適正に処理する。(マニフェストの写しを提出すること。) (2) ルームエアコン、テレビ、冷蔵庫、洗濯機、乾燥機、衣類乾燥機等の家電製品については、家電リサイクル法により適正に処理する。 なお家電リサイクル券の写しを監督職員に提出する。 (3) 再資源化の受け入れ態勢が整っていない廃棄物については、分別回収し、再資源化施設への搬入に努める。 (4) その他可能な限り分別を行ない、減量化及び再資源化に努める。 3. フロン類の回収及び処理 (1) フロン排出抑制法による第一種特定製品の設置の有無についての確認と説明 ※必要 ○必要でない(設置されていないことが明らかである) 説明が必要な場合、受注者は、回収依頼書、委託確認書の発行後、決められた期日までに監督職員が引取証明書(複写)の受理ができるよう事前に調整すること。 フロン類の引渡し工程管理にかかる経費負担は請負者側で用意すること。 (2) 家電リサイクル法が適用される機器は撤去する前にフロン類を室外機ユニットに集める作業(ポンプダウン)を行う。 4. ハロンポンプ等の回収及び処理 ハロンゲル物消火装置のハロンポンプ、移動式ハロン消火器(以下「ハロンポンプ等」という。))の撤去。 (1) ハロンポンプ等の撤去又は移動は、特定非常活動法人消防環境ネットワークへ届け出た後行う。 (2) ハロンポンプ等は撤去し消火装置業者にて適法適切に処理する。 (3) ハロンポンプ等の引取書を監督職員に提出する。 ただし、ハロンポンプ等を市施設の補充用として再利用する場合は、ハロンポンプなどを撤去回収後本市指定場所へ引継ぐ。 5. 吸収液の回収及び処理 (1) 回収業者は、吸収液冷媒機及び直置き吸収冷媒機等の臭化リチウム液等(以下「吸収液」という。))の回収を回収装置により行ない、適切に処理する。 (2) 吸収液を再生する場合は引取書を、産業廃棄物処理する場合は処理証明書を監督職員に提出する。 6. その他 その他の機器類等撤去に先立ち、処理などが必要な含有物については、回収し適法適切に処理などを行う。

アスベスト含有建材の処理(撤去含む)は、国土交通省大臣官庁官庁整備部監修の公共施設改修工事標準仕様書(建築工事編)平成28年版によるほか、以下のとおりとする。

項目	特記事項															
一般事項	1. 建材中のアスベスト含有調査(施工調査) ※ 不要 ○ 要 当該工事にかかるアスベスト含有建材の有無について、分析によるアスベスト含有の調査は下表による。ただし、事前調査の実施において、目視確認等でアスベスト含有の有無が判明した場合は、監督職員の指示による。 <table border="1"> <thead> <tr> <th>場所・材料名</th> <th>調査方法</th> <th>箇所数</th> </tr> </thead> <tbody> <tr> <td>※定性分析 ()箇所</td> <td>※定量分析 ()箇所</td> <td></td> </tr> <tr> <td>※定性分析 ()箇所</td> <td>※定量分析 ()箇所</td> <td></td> </tr> <tr> <td>※定性分析 ()箇所</td> <td>※定量分析 ()箇所</td> <td></td> </tr> <tr> <td>※定性分析 ()箇所</td> <td>※定量分析 ()箇所</td> <td></td> </tr> </tbody> </table>	場所・材料名	調査方法	箇所数	※定性分析 ()箇所	※定量分析 ()箇所		※定性分析 ()箇所	※定量分析 ()箇所		※定性分析 ()箇所	※定量分析 ()箇所		※定性分析 ()箇所	※定量分析 ()箇所	
場所・材料名	調査方法	箇所数														
※定性分析 ()箇所	※定量分析 ()箇所															
※定性分析 ()箇所	※定量分析 ()箇所															
※定性分析 ()箇所	※定量分析 ()箇所															
※定性分析 ()箇所	※定量分析 ()箇所															
環境	分析は厚生労働省通達H26.3.31付基安発031 第31号「建材中の石棉含有率分析手法について」に基づく分析を行う。															
改修工事	2. アスベスト含有建材の処理(撤去含む) ※ 不要 ○ 要(下表による。) <table border="1"> <thead> <tr> <th>材料名</th> <th>撤去範囲</th> </tr> </thead> <tbody> <tr> <td></td> <td></td> </tr> <tr> <td></td> <td></td> </tr> <tr> <td></td> <td></td> </tr> </tbody> </table>	材料名	撤去範囲													
材料名	撤去範囲															
除去工事 共通事項	調査結果の提示 アスベスト含有の有無について調査した結果は、作業開始までに ¹⁾ 石綿に関する事前調査の結果を現場に提示する。なお、平成18年9月1日以後に設置工事に着手した建築物等又は改築若しくは補修工事に着手した部分で、アスベスト含有建材の使用のないことが明らかでない解体等(解体、改造、改修を含む)工事であっても、建築物等の敷地内の公衆の見やすい場所にアスベスト含有建材の使用がないことを提示する。 ²⁾ 様式は大阪市ホームページを参照する。															
アスベスト含有成形板の撤去	1. 作業者は、防じんマスク、保護メガネ及び作業衣を着用する。 2. 建物内部で撤去作業を行う場合は、外部建物を閉鎖するとともに、ガラスの破損箇所又は換気扇等では粉じんが外部に飛散するおそれがある箇所をビニールシート等で覆うものとする。 3. 成形板の除去を行う場合は、粉じんが飛散しないよう湿潤化を行い、原則として手ばらしで行う。 4. アンカーボルト等設置のための成形板の穴あけを行う場合は、粉じんが飛散しないよう湿潤化を行い作業する。 5. 撤去作業後、アスベスト含有成形板の破片、破砕粉及び作業衣等に付着した粉じんが飛散しないよう、真空掃除機等により、清掃及び後片付けを十分に行う。 6. 処分先 アスベスト含有せつこうボード ※ 管理型最終処分場で埋立処分 アスベスト含有せつこうボード以外 ※ 石綿含有産業廃棄物として安定型最終処分場で埋立処分 ○ 設置許可溶解処分場で溶解処理 ○ 認定無害化処理施設で無害化処理															

項目	特記事項
環境 配管 改修 工事	外壁等のアスベスト含有仕上げ塗材の処理 1. 既設建物の外壁等に施工されている仕上げ塗材にはアスベストが含有されている恐れがあるため、以下のとおり処理を行うこと。 (1) アンカーボルト設置を行う場合は、兼じん装置付きハンマードリルを使用する。 (2) ギヤ貫通を行う場合は、兼じん装置付きディスクグラインダーを使用し、事前にギヤ貫通を行う範囲の仕上げ塗材及び下地の除去を行う。 (3) 除去を行った仕上げ塗材及び下地材は、特別管理型産業廃棄物(廃石棉)として適切に処分を行う。 2. 作業者は防護マスク、保護メガネ及び作業衣を着用すること。
一般事項 (①1.2.4.(d))	標準仕様書によるほか、下記によるものとする。 (1) 工事の写真はこの要領に基づき撮影すること。 (2) 工事対象部分との取合上、着手前の現状を必要とする場合はこれを撮影する。今回工事 ※不要 ○必要 (3) 現場代理人は監督職員と充分打合せを行ない、撮影時期を逃さないようにする。
写真の撮り方	(1) 撮影箇所は原則として工事完成後容易に確認できない部分とし、撮影はカラー撮影とする。 (2) 工事写真の整理上必要な場合は黒板などを設置し、黒板には必要に応じて施工場所、内容を記入の上これを写しこむ。(付図1に参考例を示す) (3) 給水管や消火管などで地中埋設深さなど、被写体の寸法、位置の明示が必要な場合は、スケールなどを利用して被写体と同時に撮影し、確実に判定できるように撮影すること。(付図2に参考例を示す)

撮影要領	各工程の撮影要領は次に示すとおりとする。	
工事内容	撮影箇所 撮影のポイント	
給水管分岐工事 (撤去工事)	本管分岐部分 引込み延長部分 ・管の材質、口径、継手及び埋設深度など	
下水接続工事 (撤去工事)	本管接続部分 延長部分 ・管の材質、口径、継手及び埋設深度など	
配管工事	敷地内埋設部分 (給水管、消火管など) 敷地内埋設部分 (排水管) 土中埋設物 (撤去)	・管の材質、口径、継手など ・防食処理後の仕上げ状況 ・埋設深さの確保状況 ・管の材質、口径、継手など ・管路の敷設状況 ・形状、寸法、位置 ・処理状況、処理後の状況 ・管の材質、口径、継手など ・保護処理後の仕上げ状況
	屋外露出配管 不等低下対置部分	・フレキシブルジョイントと建物との関係 ・管の材質、口径、継手、勾配、支持金物と建物(天井、床など)との納まり
	屋内配管	・保護処理後の仕上げ状況 ・管とスリーブとの納まり状況 ・防水工事後の取まり状況 ・防水工事後の取まり状況 ・管又はダクトの貫通前後の耐火保護処理状況
	建物貫通工事 (必要により両面から撮影)	・耐火保護処理の取付状況 ・防火処理状況 ・鉄筋露出状況 ・埋設箇所状況 ・会所受付状況
機器類取付工事	機器	・基礎のアンカーボルト(埋設系アンカー含む)の材料(形状、寸法、数量) ・基礎へのアンカーボルト(埋設系アンカー含む)の施工(穿孔の径・深さ・清掃、アンカーボルトの埋設深さ) ・重量物の搬入状況 ・据付、組立状況 ・据附工事状況 ・機器据付状況 ・配管敷設状況 ・ボックス内電線種類状況 ・引き下り配管箇所
電気設備工事 (電気工事との範囲が分かるよう撮影)	電気設備工事	・試験の実施状況 ・試験の結果(監督職員の指示による)
試験調整	試験箇所	
産業廃棄物および現場発生材処理	集積場 積込 積置	・集積・分別状況(監督職員の指示による) ・積込状況 ・積置状況

注 上記の他、特に監督職員の指示する場合は撮影を行う。

災害時の撮影	工事現場で、災害、事故が発生した場合は、早急に被害状況を撮影し、速やかに監督職員に報告する。
写真の整理	(1) 撮影したフィルムは、速やかに現像、焼付を行う。焼付サイズは、83mm×117mm以上とする。 (2) 写真は、フリーアルバム(A4サイズ)などに貼付けて、1部作成する。また、必要に応じて説明書を添付しておく。 (3) デジタルカメラで撮影した場合は、サイズは83mm×117mm以上でアルバム整理したもの提出する。用紙は原則としてA4コピー用紙とする。 (4) アルバムの表紙には、工事名称を記入し、背表紙には完成年度、工事名称を明記する。(付図3参照) (5) 整理した写真は、監督職員が指示する時期に提出する。

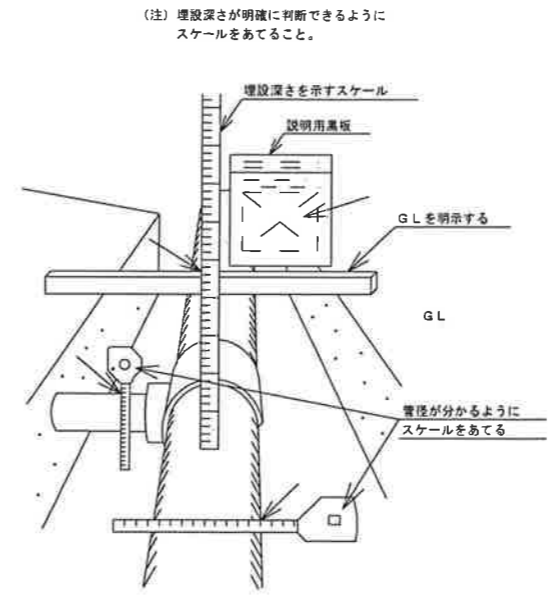
< 撮影例 >

(工事名称)
工事名○○小学校増築○○設備工事 (省略せず、正確に書くこと)

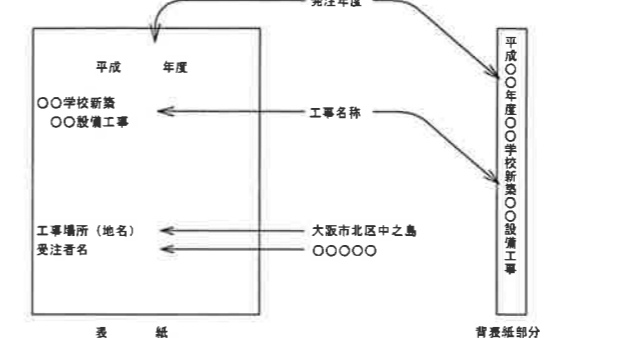
(撮影場所)
1等職員室前(東側) (文字で表現しづらい場合は、簡略な位置図を添えるなどすること)

(被写体の説明)
 用給水管
50VP×2.5VP(分岐)

【付図1. 黒板記入例】



【付図2. 埋設配管撮影要領】



【付図3. アルバム表紙記入例】

区分	施工箇所	施工順序	保温材の厚さ			
			呼び径	厚さ(mm)		
管 (継手及び弁類を含む)	給水管	屋内露出(一般居室、廊下・開放廊下)	1. ロックウール保温材 または グラスウール保温材	15~80	20	
			2. 鉄線	100~150	25	
	屋内露出(機械室・書庫・倉庫)	1. ロックウール保温材 または グラスウール保温材	2. 鉄線	15~150	20	
			3. アルミガラスクロス	15~150	20	
	天井内、パイプシャフト内	1. ロックウール保温材 または グラスウール保温材	2. 鉄線	15~80	20	
			3. アルミガラスクロス	100~150	25	
	暗室内(ビット内を含む)	1. ポリスチレンフォーム保温材	2. 粘着テープ	15~150	20	
			3. アルミガラスクロス	15~150	20	
	屋外露出及び浴室厨房等の多湿箇所	1. ポリスチレンフォーム保温材	2. 粘着テープ	15~150	20	
			3. アルミガラスクロス	15~150	20	
排水 (排水管分岐点より100mm以内の通気管)	屋内露出(一般居室、廊下・開放廊下)	1. ロックウール保温材 または グラスウール保温材	2. 鉄線	15~80	20	
			3. 原紙	100~150	25	
	機械室・書庫・倉庫	1. ロックウール保温材 または グラスウール保温材	2. 鉄線	15~150	20	
			3. アルミガラスクロス	15~150	20	
	天井内	1. ロックウール保温材 または グラスウール保温材	2. 鉄線	15~80	20	
			3. アルミガラスクロス	100~150	25	
	浴室、厨房等の多湿箇所	1. ポリスチレンフォーム保温材	2. 粘着テープ	15~150	20	
			3. アルミガラスクロス	15~150	20	
	給湯管 (断熱管を含む)	屋内露出(一般居室、廊下)	1. ロックウール保温材 または グラスウール保温材	2. 鉄線	15~80	20
				3. 原紙	100~150	25
機械室・書庫・倉庫		1. ロックウール保温材 または グラスウール保温材	2. 鉄線	15~80	20	
			3. アルミガラスクロス	15~80	20	
天井内、パイプシャフト内		1. ロックウール保温材 または グラスウール保温材	2. 鉄線	15~80	20	
			3. アルミガラスクロス	100~150	25	
暗室内(ビット内を含む)		1. ロックウール保温材 または グラスウール保温材	2. 粘着テープ	15~80	20	
			3. ポリエチレンフィルム	100~150	25	
屋外露出及び浴室厨房等の多湿箇所		1. ロックウール保温材 または グラスウール保温材	2. 鉄線	15~80	20	
			3. アルミガラスクロス	15~80	20	
排気管	暗室箇所	1. ロックウール保温材 2. 鉄線 3. アルミガラスクロス 4. 魚鱗		50		

株式会社 三省設備設計事務所
一級建築士事務所
大阪府 知事登録(ハ)第22583号
一級建築士登録 第83633号 原 孝雄

工事名称	今津中学校増築その他機械設備工事	令和元年度	標準図書号
図面名称	機械設備工事特記仕様書(2)	共通02	
縮尺	NOSCALE	図面番号	No.4(43枚の内)
大阪市都市整備局企画部 公共施設課(設備グループ)		株式会社 三省設備設計事務所	

1 衛生器具付属品表

器具名称	器具番号	JIS品番	メーカー品番	付属器具								備考		
和洋大便秘器	A-1	C 311	TOTO LIXIL C-755VU	温水フラッシュバルブ パキウムプレーカ付 T40286V1-TV550S	パイプホルダー T56PH	45° スパッド T82C32V19	ペーパーホルダー YH52R	耐火カバー HGS755V					ビット内の大便器用耐火カバーは、不要	
			LIXIL C-852B	温水フラッシュバルブ パキウムプレーカ付 CF-T610Bトク	パイプホルダー CF-115-1 (50-220)	スパッド CF-103BB	ペーパーホルダー CF-AA23D	耐火カバー R-40	洗浄管45度曲り CF-171D-32B-Z1					ビット内の大便器用耐火カバーは、不要
	A-2	C 311	TOTO LIXIL C-755VU	フラッシュバルブ (低圧用) TV550S	排水管 T40286V1	パイプホルダー T56PH	32° スパッド T82C32V19	ペーパーホルダー YH52R	耐火カバー HGS755V					ビット内の大便器用耐火カバーは、不要
			LIXIL C-852B	フラッシュバルブ (低圧用) CF-610Bトク	パイプホルダー CF-115-1 (50-220)	スパッド CF-103BB	ペーパーホルダー CF-AA23D	耐火カバー R-40	洗浄管45度曲り CF-171D-32B-Z1					ビット内の大便器用耐火カバーは、不要
洋流便秘器	A-1	C 710	TOTO LIXIL CS46S	温水フラッシュバルブ パキウムプレーカ付 TV560P	ふた無便座 TC291J	床フランジ HP430-7	パイプホルダー T56PH	ペーパーホルダー YH52R					※ 床フランジ T53MR75	
			LIXIL C-P25S	温水フラッシュバルブ パキウムプレーカ付 CF-17110	スパッド CF-103BB	ふた無便座 CF-39CK	当たり止め CF-51B	ペーパーホルダー CF-AA23D						
	A-2	C 710	TOTO LIXIL CS46S	フラッシュバルブ (低圧用) TV560P	ふた無便座 TC291J	床フランジ HP430-7	パイプホルダー T56PH	ペーパーホルダー YH52R					※ 床フランジ T53MR75	
			LIXIL C-P25S	フラッシュバルブ (低圧用) CF-17110	スパッド CF-103BB	ふた無便座 CF-39CK	当たり止め CF-51B	ペーパーホルダー CF-AA23D						
自動洗浄大便秘器	A-1	C 710	TOTO LIXIL QFS465NNA	手動式洗浄センサー TES46UR	スイッチボックス TNE24	温水洗浄便座 TCF585S	換気器具 THD43R	床フランジ HP430-7	ペーパーホルダー YH52R				※ 床フランジ T53MR75	
			LIXIL C-P25S	温水洗浄便座 OH-PB11F-NE	パレット型FV OKC-T7110	便器用A1'パッド CF-103BB	大便器用カバー OKC-4SP	温水便座73'アタッチメント K-T001	ペーパーホルダー CF-AA23D					
	A-2	C 710	TOTO LIXIL QFS465NNA	手動式洗浄センサー TES47UR	アンクル止水栓 TL347CU	普通便座 TC301V13W	床フランジ HP4307	パイプホルダー YH52R	換気器具 ENC5802R				※ 床フランジ T53MR75	
			LIXIL C-P25S	ふた無し便座 CF-39CK	パレット型FV OKC-T710K	便器用A1'パッド CF-103BB	大便器用カバー OKC-4SP	パッド-1800000 (2.0h) KFG-2705CL	ペーパーホルダー CF-AA23D					
A-3	C 710	TOTO LIXIL QFS465NNA	手動式洗浄センサー TES47UR	普通便座 TC291V85W	床フランジ HP4307	パイプホルダー YH52R						※ 床フランジ T53MR75		
		LIXIL C-P25S	ふた無し便座 CF-39CK	パレット型FV OKC-T7110	便器用A1'パッド CF-103BB	大便器用カバー OKC-4SP	CF-51B	CF-AA23D						
両用便秘器	A-1	C 411R	TOTO LIXIL C-750AV	温水フラッシュバルブ パキウムプレーカ付 T40286V1-TV550S	パイプホルダー T56PH	32° スパッド T82C32V19	ペーパーホルダー YH52R							
			LIXIL C-854B	温水フラッシュバルブ CF-T610Bトク	パイプホルダー CF-115-1 (50-220)	45° スパッド CF-103BB	ペーパーホルダー CF-AA23D	洗浄管45度曲り CF-171D-32B-Z1						
	A-2	C 411R	TOTO LIXIL C-750AV	手動式付回転タンク S670BU	ロータンク用金具 TS670ZSN32	洗浄管 TS571D	止水栓 TS670FZUS	スパッド T82CR32	パイプホルダー T56H5R	ペーパーホルダー YH52R				
			LIXIL C-854B	手動式付回転タンク DT-870XR32	ボールタップ (タンクに含む)	手洗金具 (タンクに含む)	排水弁 (タンクに含む)	取付AYボルト (タンクに含む)	洗浄管 (タンクに含む)	止水栓 (タンクに含む)	スパッド (タンクに含む)	CF-171D-32BL	CF-103BB	
A-3	C 411R	TOTO LIXIL C-750AV	ロータンク金具 S670B	ロータンク金具 TS670ZSNR32	洗浄管 TS571D	止水栓 TS670FZUS	スパッド T82CR32	パイプホルダー T56H5R	ペーパーホルダー YH52R					
		LIXIL C-854B	手動付回転タンク DT-570XR32	洗浄管 CF-171D-32BL	パイプホルダー (235)	スパッド CF-103BB	CF-AA23D							
小便器	A-1	U 322R	TOTO LIXIL U-507C	温水フラッシュバルブ TEA995H	洗浄管 T81BL13	排水ソケット HP510R	フレーム YH5711B						防汚仕様 ※ 排水ソケット HP510E	
			LIXIL U-321RM	温水フラッシュバルブ OKU-132SM	洗浄管 UF-1BR	床フランジ UF-300WP								防汚仕様
	B-1	U 322R	TOTO LIXIL US910	排水ソケット HP910										防汚仕様 ※ 排水ソケット T6451H
			LIXIL U-A31AP											防汚仕様
C-1	U 322R	TOTO LIXIL U-557	小便器用 フラッシュバルブ T600PH	排水ソケット HP500	バックハンガー T9RA								防汚仕様 ※ 排水ソケット HP500E(給管用)	
		LIXIL U-431R	小便器用 フラッシュバルブ UF-3J	樹脂フランジ UF-13AMP(VII)	バックハンガー UF-114E								防汚仕様	
D-1	U 322R	TOTO LIXIL UF930MR	自動洗浄小便器 US900R	排水フランジ HP900W									防汚仕様	
		LIXIL U-A51AP											防汚仕様	
仕切扉	A-1	P-3	TOTO LIXIL PF-3E	バックハンガー PF-3E										
洗面化粧台	A-1	LDA506ADUA	TOTO LIXIL LDA506ADUA	排水コマ付立水栓 (本体に含む)	排水金具 (本体に含む)	ストレート止水栓 L097								
			LIXIL LBTE1-503S(050)	排水コマ付立水栓 (本体に含む)	排水金具 (本体に含む)	ストレート止水栓 (本体に含む)								
			TOTO LIXIL LDA506ADUA 129X	レバー式泡立立水栓 (本体に含む)	排水金具 (本体に含む)	ストレート止水栓 (本体に含む)								

器具名称	器具番号	JIS品番	メーカー品番	付属器具								備考		
洗面化粧台	B-1	LDA506ADUA	TOTO LIXIL LDA506ADUA	洗面化粧台	洗面化粧台	洗面化粧台	洗面化粧台	洗面化粧台	洗面化粧台	洗面化粧台	洗面化粧台	洗面化粧台	洗面化粧台	
			LIXIL FTVN-603	洗面化粧台	洗面化粧台	洗面化粧台	洗面化粧台	洗面化粧台	洗面化粧台	洗面化粧台	洗面化粧台	洗面化粧台	洗面化粧台	洗面化粧台
洗面化粧台	B-2	LDA506ADUA	TOTO LIXIL LDA506ADUA	洗面化粧台	洗面化粧台	洗面化粧台	洗面化粧台	洗面化粧台	洗面化粧台	洗面化粧台	洗面化粧台	洗面化粧台	洗面化粧台	
			LIXIL FTVN-604	洗面化粧台	洗面化粧台	洗面化粧台	洗面化粧台	洗面化粧台	洗面化粧台	洗面化粧台	洗面化粧台	洗面化粧台	洗面化粧台	洗面化粧台
カウンター式洗濯機 (フレーム式)	A-1	L-530	TOTO LIXIL L-530	自動水洗(排水栓)	排水金具	接続金具 TBS38-R2204+R1088P T172176-T1H91003E	排水金具	排水金具	排水金具	排水金具	排水金具	排水金具	排水金具	(壁給水・床排水)
			LIXIL L-2292	自動水洗(排水栓)	排水金具	排水金具	排水金具	排水金具	排水金具	排水金具	排水金具	排水金具	排水金具	(壁給水・床排水)
	A-2	L-530	TOTO LIXIL L-530	自動水洗(排水栓)	排水金具	排水金具	排水金具	排水金具	排水金具	排水金具	排水金具	排水金具	排水金具	(壁給水・床排水) カウンター高さ≧650の場合は 給水金具T68RVSX
			LIXIL L-2292	自動水洗(排水栓)	排水金具	排水金具	排水金具	排水金具	排水金具	排水金具	排水金具	排水金具	排水金具	(壁給水・床排水)
洗面器用カウンター	A-1	M.50	TOTO LIXIL M.50	洗面器用カウンター	洗面器用カウンター	洗面器用カウンター	洗面器用カウンター	洗面器用カウンター	洗面器用カウンター	洗面器用カウンター	洗面器用カウンター	洗面器用カウンター	洗面器用カウンター	洗面器用カウンター
			LIXIL C2100	洗面器用カウンター	洗面器用カウンター	洗面器用カウンター	洗面器用カウンター	洗面器用カウンター	洗面器用カウンター	洗面器用カウンター	洗面器用カウンター	洗面器用カウンター	洗面器用カウンター	洗面器用カウンター
	A-2	M.50	TOTO LIXIL M.50	洗面器用カウンター	洗面器用カウンター	洗面器用カウンター	洗面器用カウンター	洗面器用カウンター	洗面器用カウンター	洗面器用カウンター	洗面器用カウンター	洗面器用カウンター	洗面器用カウンター	洗面器用カウンター
			LIXIL C1130	洗面器用カウンター	洗面器用カウンター	洗面器用カウンター	洗面器用カウンター	洗面器用カウンター	洗面器用カウンター	洗面器用カウンター	洗面器用カウンター	洗面器用カウンター	洗面器用カウンター	洗面器用カウンター
洗面器用カウンター	B-1	M.50	TOTO LIXIL M.50	洗面器用カウンター	洗面器用カウンター	洗面器用カウンター	洗面器用カウンター	洗面器用カウンター	洗面器用カウンター	洗面器用カウンター	洗面器用カウンター	洗面器用カウンター	洗面器用カウンター	洗面器用カウンター
			LIXIL C2100	洗面器用カウンター	洗面器用カウンター	洗面器用カウンター	洗面器用カウンター	洗面器用カウンター	洗面器用カウンター	洗面器用カウンター	洗面器用カウンター	洗面器用カウンター	洗面器用カウンター	洗面器用カウンター
	B-2	M.50	TOTO LIXIL M.50	洗面器用カウンター	洗面器用カウンター	洗面器用カウンター	洗面器用カウンター	洗面器用カウンター	洗面器用カウンター	洗面器用カウンター	洗面器用カウンター	洗面器用カウンター	洗面器用カウンター	洗面器用カウンター
			LIXIL C2100	洗面器用カウンター	洗面器用カウンター	洗面器用カウンター	洗面器用カウンター	洗面器用カウンター	洗面器用カウンター	洗面器用カウンター	洗面器用カウンター	洗面器用カウンター	洗面器用カウンター	洗面器用カウンター
B-3	M.50	TOTO LIXIL M.50	洗面器用カウンター	洗面器用カウンター	洗面器用カウンター	洗面器用カウンター	洗面器用カウンター	洗面器用カウンター	洗面器用カウンター	洗面器用カウンター	洗面器用カウンター	洗面器用カウンター	洗面器用カウンター	
		LIXIL C1640	洗面器用カウンター	洗面器用カウンター	洗面器用カウンター	洗面器用カウンター	洗面器用カウンター	洗面器用カウンター	洗面器用カウンター	洗面器用カウンター	洗面器用カウンター	洗面器用カウンター	洗面器用カウンター	
B-4	M.50	TOTO LIXIL M.50	洗面器用カウンター	洗面器用カウンター	洗面器用カウンター	洗面器用カウンター	洗面器用カウンター	洗面器用カウンター	洗面器用カウンター	洗面器用カウンター	洗面器用カウンター	洗面器用カウンター	洗面器用カウンター	
		LIXIL C1580	洗面器用カウンター	洗面器用カウンター	洗面器用カウンター	洗面器用カウンター	洗面器用カウンター	洗面器用カウンター	洗面器用カウンター	洗面器用カウンター	洗面器用カウンター	洗面器用カウンター	洗面器用カウンター	
B-5	M.50	TOTO LIXIL M.50	洗面器用カウンター	洗面器用カウンター	洗面器用カウンター	洗面器用カウンター	洗面器用カウンター	洗面器用カウンター	洗面器用カウンター	洗面器用カウンター	洗面器用カウンター	洗面器用カウンター	洗面器用カウンター	
		LIXIL C1260	洗面器用カウンター	洗面器用カウンター	洗面器用カウンター	洗面器用カウンター	洗面器用カウンター	洗面器用カウンター	洗面器用カウンター	洗面器用カウンター	洗面器用カウンター	洗面器用カウンター	洗面器用カウンター	
B-6	M.50	TOTO LIXIL M.50	洗面器用カウンター	洗面器用カウンター	洗面器用カウンター	洗面器用カウンター	洗面器用カウンター	洗面器用カウンター	洗面器用カウンター	洗面器用カウンター	洗面器用カウンター	洗面器用カウンター	洗面器用カウンター	
		LIXIL C1200	洗面器用カウンター	洗面器用カウンター	洗面器用カウンター	洗面器用カウンター	洗面器用カウンター	洗面器用カウンター	洗面器用カウンター	洗面器用カウンター	洗面器用カウンター	洗面器用カウンター	洗面器用カウンター	

特記事項

- 衛生器具の品番は、便宜上 TOTO(株)、(株)LIXILによる。
- ※は、湿式便所の場合を示す。

株式会社 三省設備設計事務所
一級建築士事務所
大阪府 知事登録(ハ)第22583号
一級建築士登録 第83633号 原 孝雄

工事名称	今津中学校増築その他機械設備工事	令和元年度	標準図書番号
図面名称	衛生器具付属品表(1)	図面サイズ: A1	共通04
縮尺		図面番号	No. 6 (43 枚の内)
作成者	大阪府都市整備局	発注者	株式会社 三省設備設計事務所
企画部公共建築課(設備グループ)		衛生器具付属品表	

1 衛生器具付属品表

器具名称	器具番号	JIS品番	メーカー品番	付属品								備考	
洗面器	A-1	L 420	TOTO L-2100	温水コマ付立水栓 T2050MFC	アングル形上水栓 TL40FU	排水金具 T68MP	バックハンガー HH04060 TL2200	連続金具 TH500P12					
			L-132AG	温水コマ付立水栓 LF-1	アングル形上水栓 LF-3V	排水金具 LF-4PA	バックハンガー SF-10E	固定金具 LF-9L					
	A-2	L 420	TOTO L-2100	温水コマ付立水栓 T2050MFC	アングル形上水栓 TL40FU	排水金具 T68MP	バックハンガー HH04060 TL2200	水石けん入れ TS125R	温水ホジ TH670037M TH65996	連続金具 TH500P12			
			L-132AG	温水コマ付立水栓 LF-1	アングル形上水栓 LF-3V	排水金具 LF-4PA	バックハンガー SF-10E	固定金具 LF-9L	水石けん入れ KF-246	固定金具 LF-9L			
	A-3	L 420	TOTO L-2100	レバー式立水栓 T2050FRC	アングル形上水栓 TL40FU	排水金具 T68MP	バックハンガー HH04060 TL2200	連続金具 TH500P12					
			L-132AG	レバー式立水栓 LF-1Z	アングル形上水栓 LF-3V	排水金具 LF-4PA	バックハンガー SF-10E	固定金具 LF-9L					
	B-1	L 410	TOTO L-2700	自動水栓(温水栓) TEHA40A	排水金具 T68MP	バックハンガー HH04060 TL2200	ソケット TH4308+TH2200+TH1085						
			L-275FCA	自動水栓(温水栓) AM-200CV(100V)	排水金具 LF-105PA	バックハンガー SF-10E	ホネジ KF-300M						
	C-1	L 511	TOTO L-102D	レバー式立水栓 T2050FRC	上水栓 TL40FU	排水金具 TL1086	バックハンガー HH04060 TL2200	連続金具 TH500P12					
			L-105APR	レバー式立水栓 LF-1Z	止水栓 LF-2V2S2RIS	排水金具 LF-3PA	バックハンガー SF-10E	ホネジ KF-300M					
	D-1		TOTO SK-500	レバー式立水栓 T200S013C	排水金具 T68MP	バックハンガー HH04060 TL2200							
			S-17	レバー式立水栓 LF-7M2-13	排水金具 SF-25PA	ホネジ KF-300M	バックハンガー SF-10E						
E-1			自動水栓 TEHA12A	排水金具 T7841	取付金具 M060014							* 深フランジ TS3MR75	
身体用便器	A-1	C 1111	TOTO CS463NNA	自動フラッシュバルブ TEY10U	洗浄タンクスイッチ TC291Y12W	ふた開閉弁 TCS91Y12W	底フランジ HP430-7	ペーパーホルダー YHS2R					* 深フランジ TS3MR75
			C-P2SS	自動フラッシュバルブ OKC-T7110	洗浄タンクスイッチ OKC-48J	ふた開閉弁 CF-190C-K	底フランジ CF-1038B	CF-516	CF-4A23D	高ナットセット CF-9374			
	A-2	C 1111	TOTO CS463NNA	自動フラッシュバルブ TEY10U	洗浄タンクスイッチ TC291Y12W	ふた開閉弁 TCS91Y12W	底フランジ HP430-7	ペーパーホルダー YHS2R	固定金具 T11003R				パナチ・Lびん洗浄機付付きたれ (EMS302R TL3410U) 設置 深フランジ TS3MR75
			C-P2SS	自動フラッシュバルブ OKC-T7110-3M	洗浄タンクスイッチ OKC-48J	ふた開閉弁 CF-190C-K	底フランジ CF-1038B	CF-1110-12BL-565	CF-115-1	KFO-2705QL	CF-4A23D	高ナットセット CF-9374	
	B-1		TOTO CS70B	防臭式ロータック SH60BA	リモコン HE15JR	ふた開閉弁 TCS91Y12W	底フランジ T900R75	ペーパーホルダー YHS2R					
			BC-2A10S	防臭式ロータック OF-2A150E	リモコン OMA-67B	ふた開閉弁 CF-190C-K	底フランジ OMA-67B	洗浄ハンドル CF-4A23D	CF-9274	高ナットセット CF-9374			
汚物渡し	A-1		TOTO SK-15	自動フラッシュバルブ TV550S-TSF75LR	自在水栓 TL20AM13C	スパッド TC2R32	底フランジ TH450R	バックハンガー HH04060 TL2200	水石けん入れ TS125R	ペーパーホルダー YHS2R	風木ねじ TH6700207P	コンクリートプラグ TH65996	
			S-203U	自動フラッシュバルブ CF-500	自在水栓 LF-12F-1300-13	スパッド CF-1038B	底フランジ CF-21AMP	ホネジ LF-104C	水石けん入れ KF-246	CF-4A23D			
オストメイト対応トイレバック (電気温水機なし)			TOTO UAS81R(L)AB2W	異種 UTR141									
			PTOM-A210T(LL)(R)	異種 異種 P708-10GR									
掃除機	A-1	S 210	TOTO SK-322	お掃除機付水栓 T284MMH1(5-2)	排水金具 T375E	リムカバー TR22	バックハンガー HH04060 TL2200	取付ゴム座 TH4036					
			S-200	お掃除機付水栓 LF-15-13-2V(+D)	排水金具 SF-205AF	リムカバー (深緑に含む)	バックハンガー SF-10E	取付ゴム座 SF-206					
	A-2	S 210	TOTO SK-322	お掃除機付水栓 TH6230E	排水金具 T375E	リムカバー TR22	バックハンガー HH04060 TL2200	取付ゴム座 TH4036					
			S-200	お掃除機付水栓 SF-4L-ASSY(170)	排水金具 SF-205AF	リムカバー (深緑に含む)	バックハンガー SF-10E	取付ゴム座 SF-206					
	A-3	S 210	TOTO SK-322	お掃除機付水栓 T284MMH1	排水金具 T375GEF	リムカバー TR22	バックハンガー HH04060 TL2200	取付ゴム座 TH4036					
			S-200	お掃除機付水栓 LF-15-13-2V	排水金具 SF-205AF	リムカバー (深緑に含む)	バックハンガー SF-10E	取付ゴム座 SF-206				* 排水金具 T375E1	

器具名称	器具番号	JIS品番	メーカー品番	付属品								備考
洗濯機	A-1		TOTO SK-500	レバー式洗濯機 T1228013C	排水金具 T68MP	バックハンガー HH04060 TL2200						
			S-17	レバー式洗濯機 LF-7K2F-13	排水金具 SF-25PA	バックハンガー SF-10E	ホネジ KF-300M					
多目的渡し	A-1		TOTO SK-500	万能ホーム水栓 T200MR13C	排水金具 T68MP	バックハンガー HH04060 TL2200						
			S-17	万能ホーム水栓 LF-7R-13	排水金具 SF-25PA	バックハンガー SF-10E	ホネジ KF-300M					
平洗器	A-1	L 810	TOTO L-300M	自動水栓(温水栓) TEHA40A	排水金具 T228P	バックハンガー TL2200	固定金具 HH04060	水石けん入れ TS125AR				
			L-15G	自動水栓(温水栓) AM-200CV(100V)	排水金具 LF-10PA	バックハンガー SF-5E	ホネジ KF-300M	水石けん入れ KF-24F				
	A-2	L 810	TOTO L-300M	自動水栓(温水栓) TEHA40A	排水金具 T228P	バックハンガー TL2200	固定金具 HH04060	水石けん入れ TS125AR				
			L-15G	自動水栓(温水栓) AM-200CV(100V)	排水金具 LF-105AL	バックハンガー SF-5E	ホネジ KF-300M	水石けん入れ KF-24F				
	B-1	L 710	TOTO L-300	温水コマ付 縦型排水栓 T238M13C	排水金具 T228P	バックハンガー HH04060 TL2200		ふきぎいた A338				
			L-909G	温水コマ付 縦型排水栓 LF-7R-12	排水金具 LF-10PA	バックハンガー KF-1						
	D-1		TOTO LSE5TAMP									
			AML-71UZAM(P) (100V)									
	B-2	L 710	TOTO L-100	レバー式洗濯機 T1238013C	排水金具 T228P	バックハンガー HH04060 TL2200		ふきぎいた A338				
			L-909G	レバー式洗濯機 LF-7K2F-13	排水金具 LF-10PA	バックハンガー KF-1						
	C-1		TOTO L-112	高圧洗浄機用 自動水栓(温水栓) TCS62	排水金具 TL112P	バックハンガー HH04060 TL2200	止り金具 THG					
			L-125	高圧洗浄機用 自動水栓(温水栓) LF-5875M-1	光電センサー OK-22A	排水金具 SF-25PA	バックハンガー SF-10E	止り金具 LF-9L				
D-3		TOTO L300	自動水栓(温水栓) TEHA40A	排水金具 T228P	バックハンガー HH04060 TL2200							
		L-15AG	自動水栓(温水栓) AM-200CV1	排水金具 LF-10PA	バックハンガー KF-300M	バックハンガー SF-5E						

特記事項

- 1 衛生器具の品番は、便宜上 TOTO(株)。(株) LIXIL による。
- 2 ※注は、型式標準の補足を示す。

株式会社 三省設備設計事務所
 一級建築士事務所
 大阪府 知事登録(ハ) 第22583号
 一級建築士登録 第83633号 原 孝雄

工事名称	今津中学校増築その他機械設備工事	令和元年度	標準図書号
図面名称	衛生器具付属品表(2)	図面サイズ: A1	共通05
縮尺	()	図面番号 No. 7	(43 枚の内) 平成31年4月
大阪府 建設部 企画部 公共施設課 (設備グループ)		株式会社 三省設備設計事務所	衛生器具付属品表 原 孝雄

2 器具表 (1)

器具名称	器具番号	メーカー品番		備考
		TOTO	LIXIL	
噴水栓	A	T-239R 13G	LF-7K-13	節水コマ付噴水
	B	T-28AUN 13	LF-15-13-CV	簡短カップリング付(逆止弁付)
	C	T-28AUN 13	LF-35-13-CV	自動検水付(逆止弁付)
	D	T-28AUN 20	LF-35-19-CV	自動検水付(逆止弁付)
自在水栓	A	T130AUN 13G	LF-12F-13	節水コマ付
	B	T-131SUN 13G	LF-16F-13	横形、エルボ型パネル継手共
	C	T-136SR129BC	LF-14-13-K3	立形、水切金物共
	D	T-136SR129BC	LF-14-13-K3	節水コマ付立形、水切金物共
	E	T-136SUNR 13G	LF-14F-13	節水コマ付立形
	F	T-136S129BC	LF-14F-13-K3	立形泡球、水切金物共
	G	T-131AUN13G	LF-16SPF-13	回転式泡球
	H	T-132AUN13G	LF-12F 220-13(横メッキ)	横メッキ泡球
	I	T-30AR204C	LF-12(S300)-19	省長
	J	T-130AEOF 13	LF-12ZF-13	レバー式
万能ホーム水栓	A	T-200SR 13G	LF-7K-13	節水コマ付
洗濯機用噴水栓	A	TR11R	LF-AJ50K0	
噴水栓	A	T-23BRN 13G(THY415)	LF-7K-130-000	陶器製ハンドル、コマ固定式噴水
自在水栓	A	T-30AR20C(THY415)	LF-12(S300)-19-000	省長
	B	T130AUN 13G(THY415)	LF-12-13-0(A-072-2)	陶器製ハンドル、コマ固定式
	C	T36SR129BC(THY415)	LF-14-13-K3(A-072-2)	陶器製ハンドル、立形、水切金物共
	D	T-131SUN 13G(THY415)	LF-16F-13(A-072-2)	陶器製ハンドル、横形、エルボ型パネル継手共
	E	T-136SUNR13G(THY415)	LF-14F-13-K3(A-072-2)	陶器製ハンドル、立形泡球、水切金物共
節湯用噴水栓	A	T30FNU3H	LF-12LDC-13	
混合水栓	A	TKS0510A	SF-RL435SY(170)	シングルレバー
	B	TKS0511A	SF-RL435SY(180)	シングルレバー
	C	TR20-1R	SF-RL63K0	アクリル製ハンドル(洗濯機用)
止水栓	A	THY226U	LF-3YK	アングル形、ヘリユーズなし
	B	THY227U	LF-3SVK	ストレート形、ヘリユーズなし、水切金物共
シャワー金具	A	TB03401J	BF-1415T0	サーモスタット付
化粧鏡	A	YMS45A(T11002B)	KF-3545	355x455
	B	YMS45F(T11002B)	KF-3545A	355x455、耐食鏡
	C	YMS60A(T11002B)	KF-6090	605x410
	D	YMS60F(T11002B)	KF-6090A	605x410、耐食鏡
	E	YMK11K3	KF-#200H800	200x800
横型洗機水栓	A	T-24BR	LF-23M	
取水栓	A	T-28AUN 13	LF-33-13-CV	自動検水付(逆止弁付)
	B	T-28H 20	LF-33-19-CV	自動検水付(逆止弁付)
ペーパータオルホルダー	A	YKT00R	KF-15U	縦置き(280x145x150) 300枚収納
水石けん入れ	A	TS125R	4F-24(0)	壁付、容量 0.35L

器具名称	器具番号	メーカー品番		備考
		サラヤ	ホシザキ	
非接触型水石けん入れ	A	GD0-1000-PHJ	PD-1000	壁取付セット、カートリッジボルト付
非接触型消毒剤入れ	B	GD0-1000-PHJ	PD-1000	壁取付セット、カートリッジボルト付

3 器具表 (2)

名称	記号	仕様	備考
瞬間湯沸器	GH-5	元止メ式、給湯能力 5号、標準インพุット 10.5 kW (13A) 連続放電点火方式、安全装置(立ち消え、不完全燃焼防止、過熱防止、空焚、消し忘れ防止) シャワー付湯出口管セット他附属品、ステンレス製フレキシブル管(給水)共	
	GH-16(1)	屋外設置型、給湯能力 16号、標準インพุット 34.9 kW (13A) ダイレクト点火方式、強制排気式、安全装置(立ち消え、過熱防止、過圧防止、強火、ファン回転検出、凍結防止、漏電、誘導管保護、COセンサー) 凍結防止ヒーター、電源 1φ-100V、リモコン給付品及び ステンレス製フレキシブル管(給水・給湯管)共	アース接続配線は本工事
	GH-16(2)	屋外設置型、給湯能力 16号、標準インพุット 34.9 kW (13A) 放電点火方式、強制排気式、安全装置(立ち消え、過熱防止、過圧防止、強火、凍結防止、漏電、空焚、誘導管保護) 凍結防止ヒーター、電源 1φ-100V、リモコン給付品及び ステンレス製フレキシブル管(給水・給湯管)共	アース接続配線は本工事
	GH-50	屋外設置型、給湯能力 50号、標準インพุット 112 kW (13A) ダイレクトスパーク点火方式、RF給湯方式、安全装置(立ち消え、過熱防止、過圧防止、強火、凍結防止、漏電、誘導管保護)、温度設定 MAX 75℃ 凍結防止ヒーター、電源 1φ-100V、リモコン給付品及び ステンレス製フレキシブル管(給水・給湯管)共	アース接続配線は本工事
	GH-50(2A) GH-50(2B)	屋外設置型、給湯能力 50号 x2、標準インพุット 112 kW x2 (13A) ダイレクトスパーク点火方式、RF給湯方式、安全装置(立ち消え、過熱防止、過圧防止、強火、凍結防止、漏電、誘導管保護)、温度設定 MAX 75℃ 凍結防止ヒーター、電源 1φ-100V、システムコントローラー (2台用) x1 リモコン給付品及びステンレス製フレキシブル管(給水・給湯管) 上向き排気カバー共 (x1)	(2A) は40℃系統とする。 (2B) は70℃系統とする。
GH-50(2C)	屋外設置型、給湯能力 50号 x4、標準インพุット 112 kW x4 (13A) ダイレクトスパーク点火方式、RF給湯方式、安全装置(立ち消え、過熱防止、過圧防止、強火、凍結防止、漏電、誘導管保護)、温度設定 MAX 75℃ 凍結防止ヒーター、電源 1φ-100V、システムコントローラー (4台用) x1、 リモコン給付品及びステンレス製フレキシブル管(給水・給湯管) 上向き排気カバー共 (x1)	アース接続配線は本工事 (2C) は40℃系統とする。	
電気温水器	HE-43	貯湯式壁掛電気温水器(開放式) 貯湯量: 40L 電源: 1φ200V ヒーター容量: 3.0kW 自動運転(プログラムタイマー運転) 自動給排水機能 電圧式(定水位方式) 給湯フレキ管 給水フレキ管 排水用フレキ管 止水栓 オーバーフローパイプ共	[参考] 540x190x826H 60kg

4 器具表 (3)

名称	記号	仕様	備考
ガスドライ仕様 回転釜	DKC-1	ガス消費量 41.9 kWh (13A)、ガス接続口径 20A 圧電着火方式、立消安全装置、水量140L以上 外形寸法 1,180W x 990D x 760H、本体重量 115kg アルミ製釜、ドライ仕様	ガス配管接続は別途ガス工事
ガスドライ仕様 回転釜 フライヤー兼用	DKC-2	ガス消費量 43.0 kWh (13A)、ガス接続口径 20A 圧電着火方式、立消安全装置、水量140L以上 外形寸法 1,384W x 1,036D x 845H、本体重量 115kg アルミ製釜、ドライ仕様	ガス配管接続は別途ガス工事
ガスフライヤー	FG-1	ガス消費量 23.3 kWh (13A)、ガス接続口径 20A 連続放電点火方式、安全装置(立消、過熱防止、空焚き防止) 外形寸法 800W x 650D x 900H、本体重量 80kg 付属品(排油アタッチメント、排油移動台車、漏斗、漏斗連結金具、かすあげ網、天蓋 油切り紙、油切り網、排水用ホース(バンド付)、別置金具) 電源 1φ100V-20W	ガス配管接続は別途ガス工事 電源接続は別途電気工事

特記事項

- ※括弧の注釈は、便宜上「TOTO」(株)、「LIXIL」による。
- ※非接触型水石けん入れ、非接触型消毒剤入れの品番は、便宜上「サラヤ」(株)、「ホシザキ」(株)による。

株式会社 三省設備設計事務所
一級建築士事務所
大阪府 知事登録(ハ) 第22583号
一級建築士登録 第83633号 原 孝雄

工事名称	今津中学校増築その他機械設備工事	令和 元年度	機設図番
図面名称	器具表 (1)	図面サイズ: A1	共通06
縮尺		図面番号 No 8	41 枚のP0
大阪府 大坂市都市整備局 企画部 公共施設課 (設備グループ)	株式会社 三省設備設計事務所	平成31年4月	器具表 (1)

5 器具表 (4)

名 称	記 号	仕 様	メーカー品番			備 考
			三菱電機	パナソニックエコシステムズ	東芝キャリア	
換気扇	VFE-20MA	排気形 200mm 電動シャッター、安全ガード付 アルミ製ウェザーカバー共	EX-20EX-C P-20CVA	FY-20EE/43 FY-HDA20	VFM-20S1 C-20A	
	VFE-20MAF	排気形 200mm 電動シャッター、安全ガード付 FD付アルミ製ウェザーカバー共	EX-20EX-C P-20CVA	FY-20EE/43 FY-HDA20	VFM-20S1 C20SD	SUS製も可とする
	VFE-25	排気形 250mm 電動シャッター、安全ガード付	EX-25EX-C	FY-25EE/43	VFM-25S1	
	VFE-25MA	排気形 250mm 電動シャッター、安全ガード付 アルミ製ウェザーカバー共	EX-25EX-C P-25CVA	FY-25EE/43 FY-HDA25	VFM-25S1 C-25A	
	VFE-25MSF	排気形 250mm 電動シャッター、安全ガード付 FD付ステンレス製ウェザーカバー共	EX-25EX-C SNC-300BOSP	FY-25EE/43 SNC-300BOSP	VFM-25S1 SNC-300BOSP	
	VFE-25MAN	排気形 250mm 電動シャッター、安全ガード付 アルミ製ウェザーカバー(防虫網付)共	EX-25EX-C P-25CVA・P-25XS	FY-25EE/43 FY-HDA25・FY-HTX25	VFM-25S1 C-25A・CN-252SM	
	VFE-30	排気形 300mm 電動シャッター、安全ガード付	EX-30EX-C	FY-30EE/43	VFM-30S1	
	VFE-30MSF	排気形 300mm 電動シャッター、安全ガード付 FD付ステンレス製ウェザーカバー共	EX-30EX-C SNC-350BOSP	FY-30EE/43 SNC-350BOSP	VFM-30S1 SNC-350BOSP	
	VFE-30MA	排気形 300mm 電動シャッター、安全ガード付 アルミ製ウェザーカバー共	EX-30EX-C P-30CVA	FY-30EE/43 FY-HDA30	VFM-30S1 C-30A	
	VFE-30	給排気形 300mm 電動シャッター、安全ガード付	EX-30EX-C	FY-30VE/43	VFM-30S1	
	VFE-30MA	給排気形 300mm 電動シャッター、安全ガード付 アルミ製ウェザーカバー共	EX-30EX-C P-30CVA	FY-30VE/43 FY-HDA30	VFM-30S1 C30SD	
	VFE-30MAF	給排気形 300mm 電動シャッター、安全ガード付 FD付アルミ製ウェザーカバー共	EX-30EX-C P-30CVA	FY-30VE/43 FY-HDA30	VFM-30S1 C30SD	
	VFE-25SC2	窓取付専用(室内設置型)・排気形 250mm (選別付) 電動シャッター、安全ガード、アルミ製ウェザーカバー共	EX-25SC P-25CVA			パネル開口寸法 350x390
	VFE-30SC2	窓取付専用(室内設置型)・排気形 300mm (選別付) 電動シャッター、安全ガード、アルミ製ウェザーカバー共	EX-30SC P-30CVA			パネル開口寸法 400x440
	VFE-20SCS	窓取付専用(室内設置型)・排気形 200mm (選別付) 電動シャッター、安全ガード、アルミ製ウェザーカバー共	EX-20SC-S P-20CVA			パネル開口寸法 300x340
	VFE-25SCS	窓取付専用(室内設置型)・排気形 250mm (選別付) 電動シャッター、安全ガード、アルミ製ウェザーカバー共	EX-25SC-S P-25CVA			パネル開口寸法 350x390
	VFE-30SCS	窓取付専用(室内設置型)・排気形 300mm (選別付) 電動シャッター、安全ガード、アルミ製ウェザーカバー共	EX-30SC-S P-30CVA			パネル開口寸法 400x440
	VFE-20SC2F	窓取付専用(室内設置型)・排気形 200mm (選別付) 電動シャッター、安全ガード、FD付ステンレス製ウェザーカバー共	EX-20SC P-20CVA/P-20MPS			パネル開口寸法 300x340 FD付フード用取付部材共
	VFE-25SC2F	窓取付専用(室内設置型)・排気形 250mm (選別付) 電動シャッター、安全ガード、FD付ステンレス製ウェザーカバー共	EX-25SC P-25CVA/P-25MPS			パネル開口寸法 350x390 FD付フード用取付部材共
	VFE-30SC2F	窓取付専用(室内設置型)・排気形 300mm (選別付) 電動シャッター、安全ガード、FD付ステンレス製ウェザーカバー共	EX-30SC P-30CVA/P-30MPS			パネル開口寸法 400x440 FD付フード用取付部材共
VFE-20SCSF	窓取付専用(室内設置型)・排気形 200mm (選別付) 電動シャッター、安全ガード、FD付ステンレス製ウェザーカバー共	EX-20SC-S P-20CVA/P-20MPS			パネル開口寸法 300x340 FD付フード用取付部材共	
VFE-25SCSF	窓取付専用(室内設置型)・排気形 250mm (選別付) 電動シャッター、安全ガード、FD付ステンレス製ウェザーカバー共	EX-25SC-S P-25CVA/P-25MPS			パネル開口寸法 350x390 FD付フード用取付部材共	
VFE-30SCSF	窓取付専用(室内設置型)・排気形 300mm (選別付) 電動シャッター、安全ガード、FD付ステンレス製ウェザーカバー共	EX-30SC-S P-30CVA/P-30MPS			パネル開口寸法 400x440 FD付フード用取付部材共	

名 称	記 号	仕 様	メーカー品番			備 考
			三菱電機	パナソニックエコシステムズ	東芝キャリア	
天井埋込型換気扇	VFC10-a	140m/h (0Pa) 100φ深形フード共・2PEプラグ付	VD-15ZC-BL P-13VA	FY-24GBLS FY-MFA43	DVF-G14QL3B DV-141LYB	
	VFC10-b	120m/h (0Pa) 100φ深形フード共・2PEプラグ付	VD-10ZS-BL P-13VA	FY-24GBL FY-MFA04	DVF-G10L3B DV-141LYB	
	VFC10-c	2室用 160m/h (0Pa) 100φ深形フード、副吸込口共・2PEプラグ付	VD-13ZFC-BL P-13VA	FY-24CPSL FY-MFA4・FY-BT041	DVP-G14QL3B DV-141LYB	
	VFC10-d	(強) 200m/h (弱) 90m/h (0Pa) 100φ深形フード共・3PE 20A引掛プラグ付	VD-15ZPC-BL P-13VA	FY-24C6BL FY-MFA04	DVF-G14QL003B DV-141LYB	
	VFC15-a	(強) 480m/h (弱) 300m/h (0Pa) 150φ深形フード共・3PE 20A引掛プラグ付	VD-20Z-BL P-18VA	FY-387HBL3 FY-MFA06	DVF-20M0B DV-201LYB	
	VFC15-b	(強) 645m/h (弱) 380m/h (0Pa) 150φ深形フード共・3PE 20A引掛プラグ付	VD-23ZP9-BL P-18VA	FY-387HBL4 FY-MFA06	DVF-23M0B DV-201LYB	
	パイプ用換気扇	VFP15-a	150φ用 80m/h (0Pa) 程度 深形フード・リード線、2PEプラグ付	Y-12PP-BL P-18VAD	FY-12P15BL FY-MFA06	VFP-12ZYB DV-141LYB
有圧換気扇		VFR-30M	低速巻形 300φ x 22mm/min (0Pa) x 250 (1φ-100V) 直圧式シャッター、保護ガード 鋼板製ウェザーカバー(防虫網付)共	EMF-30BSA PS-30SHA G-30EC W-30TAM	FY-30GSJ FY-4AS303 FY-6GS303 FY-HMS30・FY-HMS30	VP-30SMK VP-31-S2 GU-30VP2 C-30MP2・CN-30SPM
	VFR-35M-a	低速巻形 350φ x 60mm/min (0Pa) x 150W (1φ-100V) 直圧式シャッター、保護ガード 鋼板製ウェザーカバー(防虫網付)共	EMF-35GSA PS-35SHA G-35EC W-35TAM	FY-35GSJ FY-6AS353 FY-6GS353 FY-HMS30・FY-HMS30	VP-35SMK VP-35-S2 GU-35VP2 C-35MP2・CN-35SPM	
	VFR-35M-b	低速巻形 350φ x 30mm/min (35Pa) x 100W (1φ-100V) 直圧式シャッター、保護ガード 鋼板製ウェザーカバー(防虫網付)共	EF-35GSA	FY-35MSJ	VP-35SMK	
			PS-35SHA G-35EC W-35TAM	FY-6AS353 FY-6GS353 FY-HMS30・FY-HMS30	VP-35-S2 GU-35VP2 C-35MP2・CN-35SPM	

- 特 記 事 項
- 換気扇の品番は、(便宜上)三菱電機(株)、パナソニックエコシステムズ(株)、東芝キャリア(株)による。
 - FD付ステンレス製ウェザーカバーの品番は、(便宜上)パナソニックによる。
 - 天井埋込型換気扇の深形フードは、SUS製も可とする。

株式会社 三省設備設計事務所
 一級建築士事務所
 大阪府 知事登録(ハ)第22583号
 一級建築士登録 第83633号 原 孝雄

工事名称	今津中学校増築その他機械設備工事	令和元年度	機調図番号
図面名称	器具表 (2)	図面サイズ: A1	共通07
縮 尺		図面番号 No. 9	平成30年5月
大阪府 大阪市 豊津局		株式会社 三省設備設計事務所	器具表 (2)
公共施設部企画設計課 (設備グループ)			

屋外器具表

名称	品番	数量	備考
取水栓 A		1	検納済

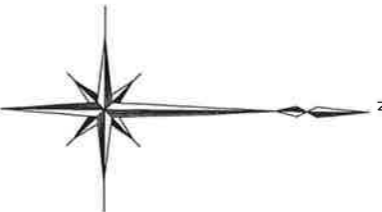
武道具具表

名称	品番	数量	備考
換気扇 VFE-30		2	

金所リスト

番号	名称	仕様	寸法	長さ (mm)	量	備考
①	電灯取付小口	90L	150-300	1580	新設300φ (T25)	
②	電灯取付小口	90Y	150-300	1600	新設300φ (T25)	
③	電灯取付小口	90Y	150-300	1620	新設300φ (T25)	
④	電灯取付小口	90Y	150-300	1670	新設300φ (T25)	
⑤	電灯取付小口	90Y	150-300	1770	新設300φ (T25)	
⑥	電灯取付小口	90Y	150-300	1800	新設300φ (T25)	
⑦	電灯取付小口	ST	150-300	1850	新設300φ (T25)	
⑧	電灯取付小口	ST	150-300	1900	新設300φ (T25)	
⑨	電灯取付小口		900φ	2015	既設換装新具は800φ	イソバ-1連続
⑩	電灯取付小口	90L	150-300	1670	新設300φ (T25)	
⑪	方水金所	B1-x	600x600	700	換装新具は800φ	
⑫	方水金所	B1-x	600x600	750	換装新具は800φ	
⑬	既設方水金所		600x600	1330	既設換装新具は800φ	イソバ-1連続
⑭	既設方水金所				既設換装新具は800φ	天吊金所
⑮	既設方水金所				既設換装新具は800φ	天吊金所

凡例	記号	名称	備考
○		既設配管	
◁		既設配管停頓所	
▨		コンクリート舗装撤去復旧	

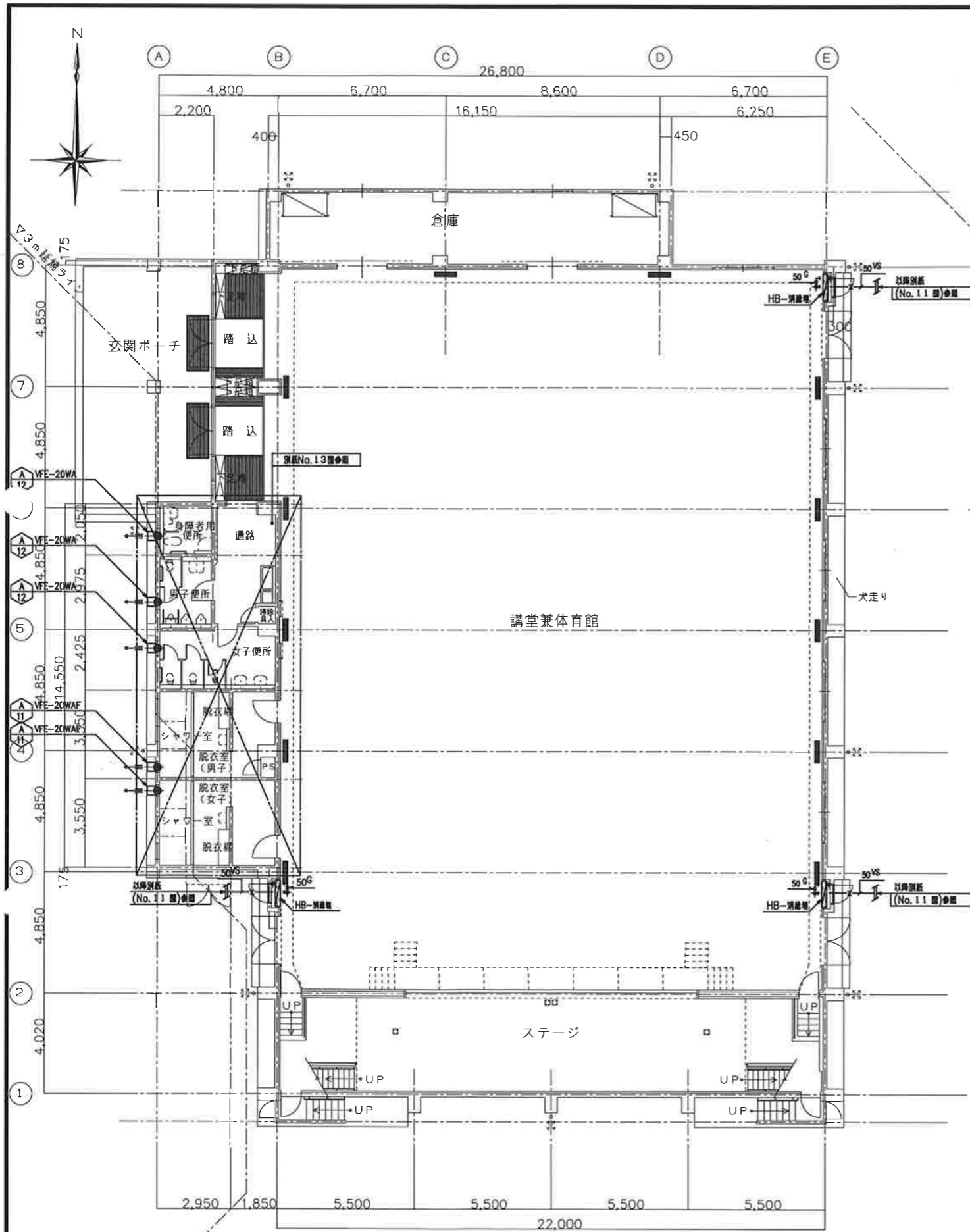


配置図 (改修) 1:200

[器具]
[新設]

株式会社 三省設備設計事務所
一級建築士事務所
大阪府 知事登録 (ハ) 第22583号
一級建築士登録 第83633号 原 孝雄

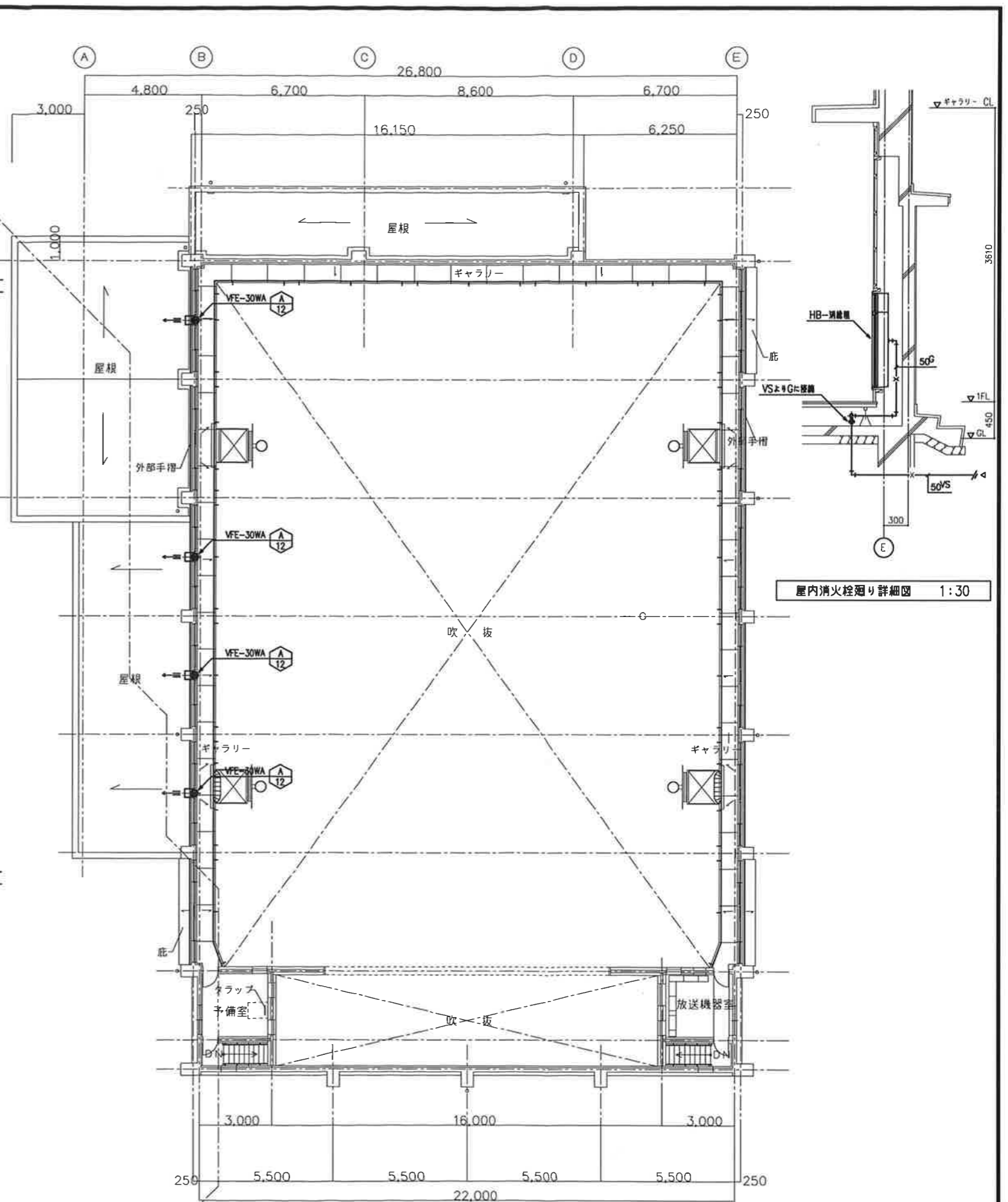
工事名称	今津中学校増築その他機械設備工事	令和 元 年度
図面名称	配置図 (改修)	図面サイズ: A1
縮尺	1:200	図面番号 No. 11 (43 枚の内)
大阪市都市整備局 企画部公共建築課 (設備グループ)		製 三省設備設計事務所



体育館棟 1階平面図 1:100

器具表

名	品	番	数量	備考
屋内消火栓	HB-消火栓		3	標準図 No.09 参照
換気扇	VFE-30WA		4	
換気扇	VFE-20WA		3	
換気扇	VFE-20WAF		2	



体育館棟 2階平面図 1:100

特記事項

- 1) 1階の消火栓においてVSよりGへの降設管は、床よりFL+100の位置とする。
- 2) 円は、標準図参照番号を指す。

屋内消火栓廻り詳細図 1:30

株式会社 三省設備設計事務所
 一級建築士事務所
 大阪府 知事登録 (ハ) 第22583号
 一級建築士登録 第83633号 原 孝雄

工事名称	今津中学校増築その他機械設備工事	令和 元 年度
図面名称	体育館棟 衛生設備 1・2階平面図	図面サイズ: A1
縮尺	1:100	図面番号 No. 12 (43 枚の内)
大阪府都市整備局 企業等公共施設課 (設備グループ)		製 三省設備設計事務所

シャワー室器具表

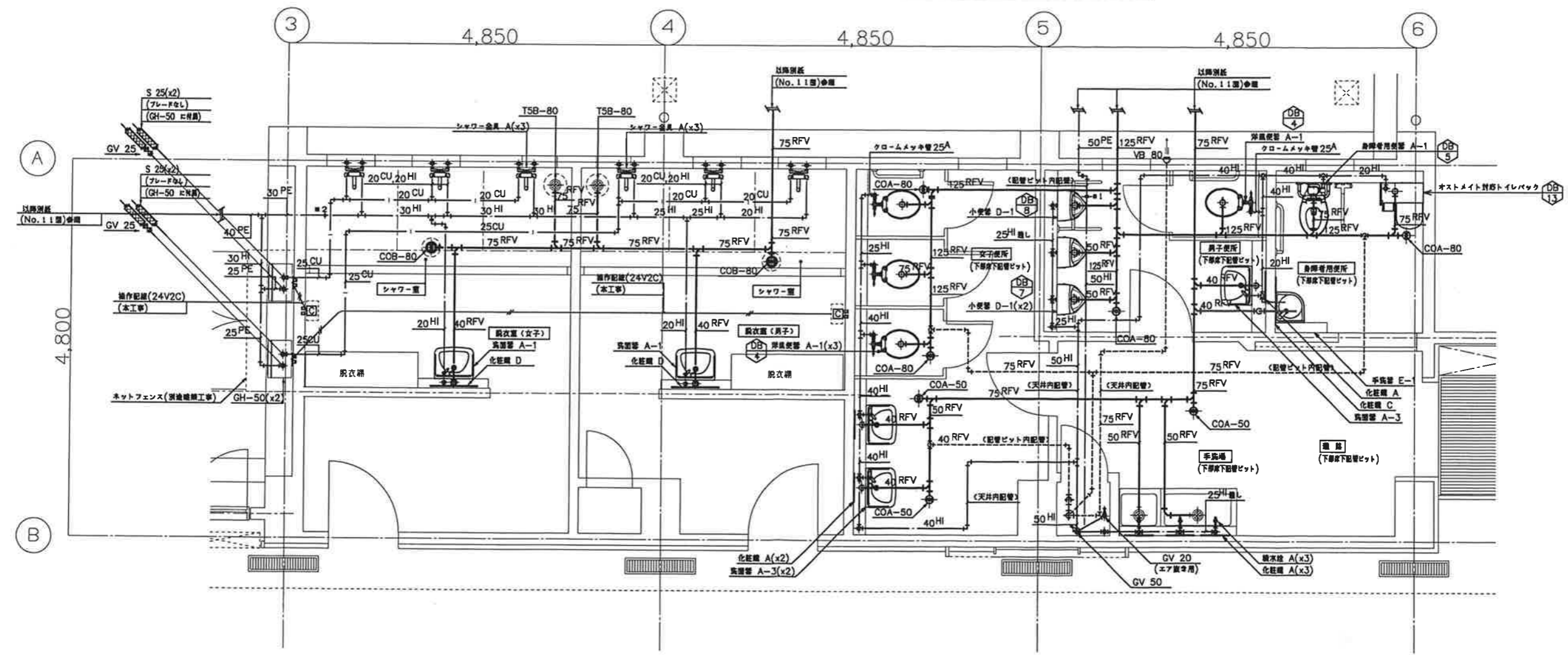
名称	品名	数量	備考
洗面器	A-1	2	
化粧鏡	D	2	耐食鏡
シャワー器具	A	6	
床排水トラップ	T5B-80	2	
床排水口	COB-80	2	
網目湯沸器	GH-50	2	

便所器具表

名称	品名	数量	備考
洋風便器	A-1	4	FV(クロームメッキ管 25A共)
身障者用便器	A-1	1	FV(リモコン)
小便器	D-1	3	通知FV・防汚仕様
洗面器	A-3	3	レバー式水栓
手洗器	E-1	1	自動水栓
鏡	A	3	防水コマ付鏡具
化粧鏡	A	6	
	C	1	
オストメイト対応トイレバック		1	電気温水器なし
床排水口	COA-50	3	シンプルタッチ式
床排水口	COA-80	4	シンプルタッチ式
覆込型ペントキャップ	VB 80	1	

特記事項

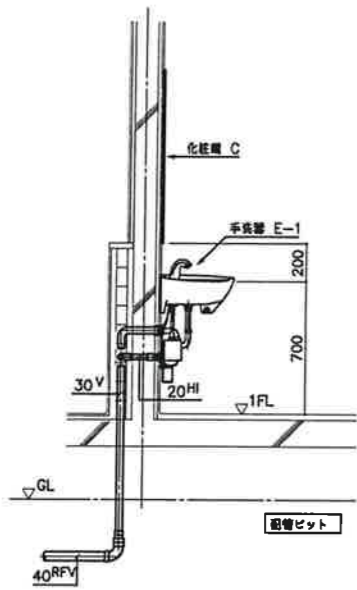
- 1) 給湯管は保温付被覆管とする。但し壁・コンクリート内は被覆管とし、保温不要とする。
尚、屋外露出給湯管は、SUS鋼板巻仕上げとする。
- 2) 図中□は、通房用リモコンスイッチ (FL+1400) を表す。
- 3) 通房器用操作配線(24V-2C) は本工事とし、配線に伴う配管工事は別途電気工事とする。
- 4) ⊕内は、標準詳細図番号を表す。
- 5) 手すりは別途建築工事とする。
- 6) 屋外露出(脚付用具入れ共)給水管は、保温被覆管とする。
- 7) #1 本図の給水管において、PEよりHIへの接続管は、配管ビット内(外装内側から150mm以上)の位置とする。
- 8) #2 本図の給水管において、PEよりHIへの接続管は、屋外(GL+300mm以上)または土間下(外装より内側300mm以上)の位置とする。



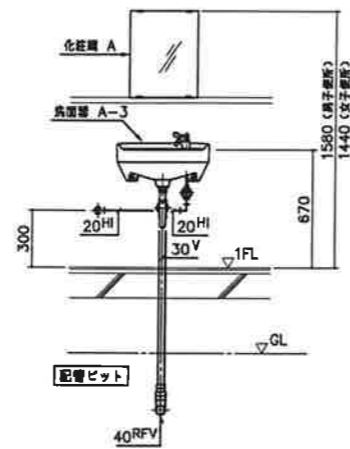
体育館棟 便所・シャワー室 平面詳細図 1:30

株式会社 三省設備設計事務所
 一級建築士事務所
 大阪府 知事登録 (ハ) 第22583号
 一級建築士登録 第83633号 原 孝雄

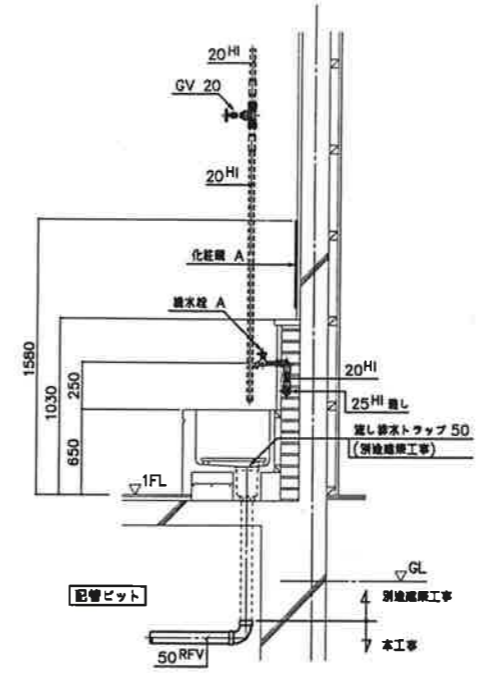
工事名称	今津中学校増築その他機械設備工事	図面 No.	13 (43 枚の内)
図面名称	体育館棟 衛生設備 便所・シャワー室 平面詳細図	縮尺	1:30
縮尺	1:30	設計者	三省設備設計事務所
設計者	三省設備設計事務所	監理者	大阪府都市整備局 企画部公共建築課 (設備グループ)



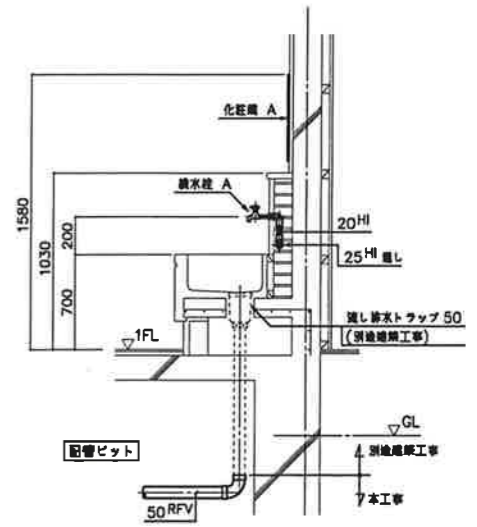
手洗器廻り 断面詳細図 1:20



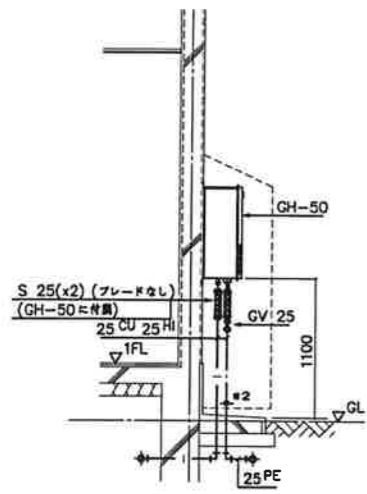
洗面器廻り 断面詳細図 1:20



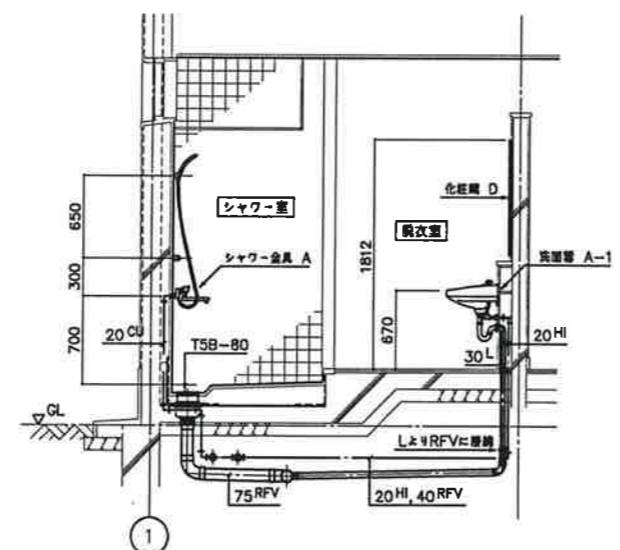
深流し廻り 断面詳細図 1:20



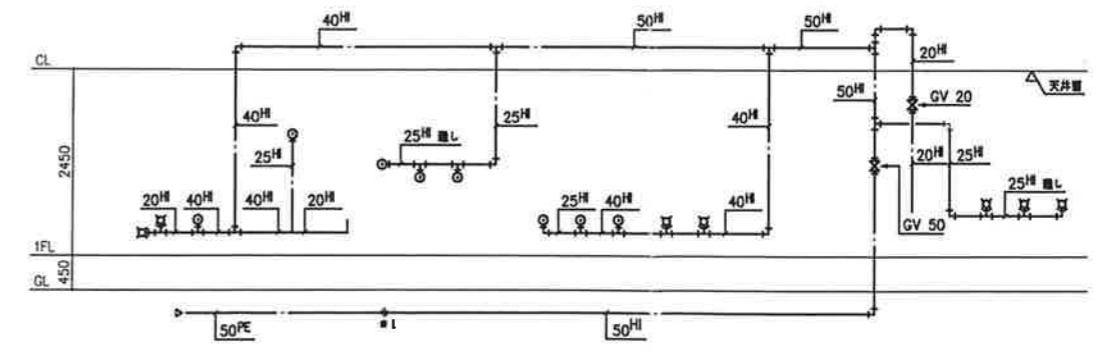
流し廻り 断面詳細図 1:20



濾水器廻り 断面詳細図 1:30



シャワー室 断面詳細図 1:30



便所給水系統図

特記事項

- 1) 給水管は保通付被覆管とする。但し壁コンクリート内は被覆管とし、保通不要とする。
尚、屋外露出給水管は、SUS鋼板巻上げとする。
- 2) 壁中□は、濾水器用リモコンスイッチ (FL+1400) を表す。
- 3) 濾水器用操作配線(24V-2C) は本工事とし、配線に伴う配管工事は別途電気工事とする。
- 4) ⊕内は、標準詳細図番号を表す。
- 5) 手すりは別途建築工事とする。
- 6) 室内露出(掃除用具入れ夫)給水管は、保通管架設不用とする。
- 7) #1 本図の給水管において、PEよりHIへの接続管又は、配管ピット内
(外壁内側から150mm以上)の位置とする。
- 8) #2 本図の給水管において、PEよりHIへの接続管又は、屋外(GL+300mm以上)または、
土間下(外壁より内側300mm以上)の位置とする。

株式会社 三省設備設計事務所
一級建築士事務所
大阪府 知事登録 (ハ) 第22583号
一級建築士登録 第83633号 原 孝雄

工事名称	今津中学校増築その他機械設備工事	令和 年 月 日
図面名称	体育館棟 衛生設備 便所・シャワー室 各部詳細図	図面サイズ: A1
縮尺	1:20・1:30	図面番号 No. 14 (43 枚の内)
大阪府都市整備局 企業等公共建築量(設備グループ)	三省設備設計事務所	

機 器 表

記号	名称	機器仕様	設置場所	台数	室内機内訳	リモコン数量	備考
⑤	ガスヒートポンプビル用マルチエアコン (電源自立運転タイプ) (室外機)	<通常時> 冷房能力:56.0kW 暖房能力:63.0kW 消費電力:(冷)0.36kW (暖)0.17kW 電源:1φ-200V 総消費電力:(冷)44.8kW (暖)42.6kW (ガス種:13A) ガスエンジン定格出力:12.4kW 冷却水ポンプ出力:0.18 冷媒:R410A 冷媒封入量:17.5kg 送風機電動機出力:0.37kW×2 <付属品> スプリング防振架台、分岐ジョイント、自立ユニット、降圧トランス、自立ユニット用架台、 自立運転切替スイッチ その他標準付属品一式共	R階:屋上設置	2			<参考寸法> 外径寸法:1890×800×2170H 重量:1010kg
		<電源自立運転時>*空調あり 冷房能力:45.0kW 暖房能力:50.0kW 自立出力電源:1φ-200V 外発電力出力:1.1kVA					
⑤	ガスヒートポンプビル用マルチエアコン (室内機)	天井吊形 組込み型ドレンアップ機構(Bタイプのみ) 冷房能力:14.0kW 暖房能力:16.0kW 消費電力:(冷)0.253kW (暖)0.253kW 電源:1φ-200V 送風機電動機出力:0.150kW <付属品> L型通気管キット(Bタイプのみ)、その他標準付属品一式	1階:体育館(講堂)	8	Aタイプ* Bタイプ*	8	<参考寸法> 外径寸法:1590×690×235H 重量:39kg
	リモコン	標準ワイヤードリモコン	1階:体育館(講堂)	8			
	室内機用防球ガード	スチール製 焼き付け塗装(仕上げ:2.5Y9/半ツヤ) フィルター部分開閉タイプ 参考寸法:1800W×800D×350H	1階:体育館(講堂)	8			

特 記 事 項

- 1 冷媒管は被覆配管とし、被覆厚は、9.52φは8mm以上、12.7φ以上は10mm以上とする。
- 2 冷媒配管を施工する際には、管内にゴミや水分が入らないように注意し、機器と接続する前に空素ガスで管内の吹き飛ばし洗浄を行うこと。又、冷媒管口付け作業の際には、空素ガスブローを行うこと。(酸化防止剤は使用不可)
- 3 塗装またはビニル管(地中を除く)等で使用する塗料・接着剤はVOC対策のなされたものを使用すること。
- 4 ドレン管の屋外露出部分(屋上を除く)はカラーVPとする。又、屋内露出部分は保温材付保温ポリ塩化ビニル管とし、保温及び外装仕上げは不要とする。
運動場面に面する外装に露出するドレン管については、設置直後SGP(白)に変換すること。
- 5 配線はエコマテリアル電線・ケーブル(EM電線・ケーブル)を使用すること。尚、EM電線・ケーブル類は、必要に応じて室外線対策を行うこと。
- 6 室外機~室内機間の液り電線、アース線、制御線は、冷媒管と共巻きとする。
- 7 電線・アース線の接続は、丸端子を用いる。
- 8 リモコンは個別ワイヤードとし、ステーション(明示位置)にまとめて設置する。
- 9 室内機はギャラリからの吊り下げとし、防球ガードを設置する。
- 10 工事にあたっては、機器付属の「取付説明書」を遵守すること。

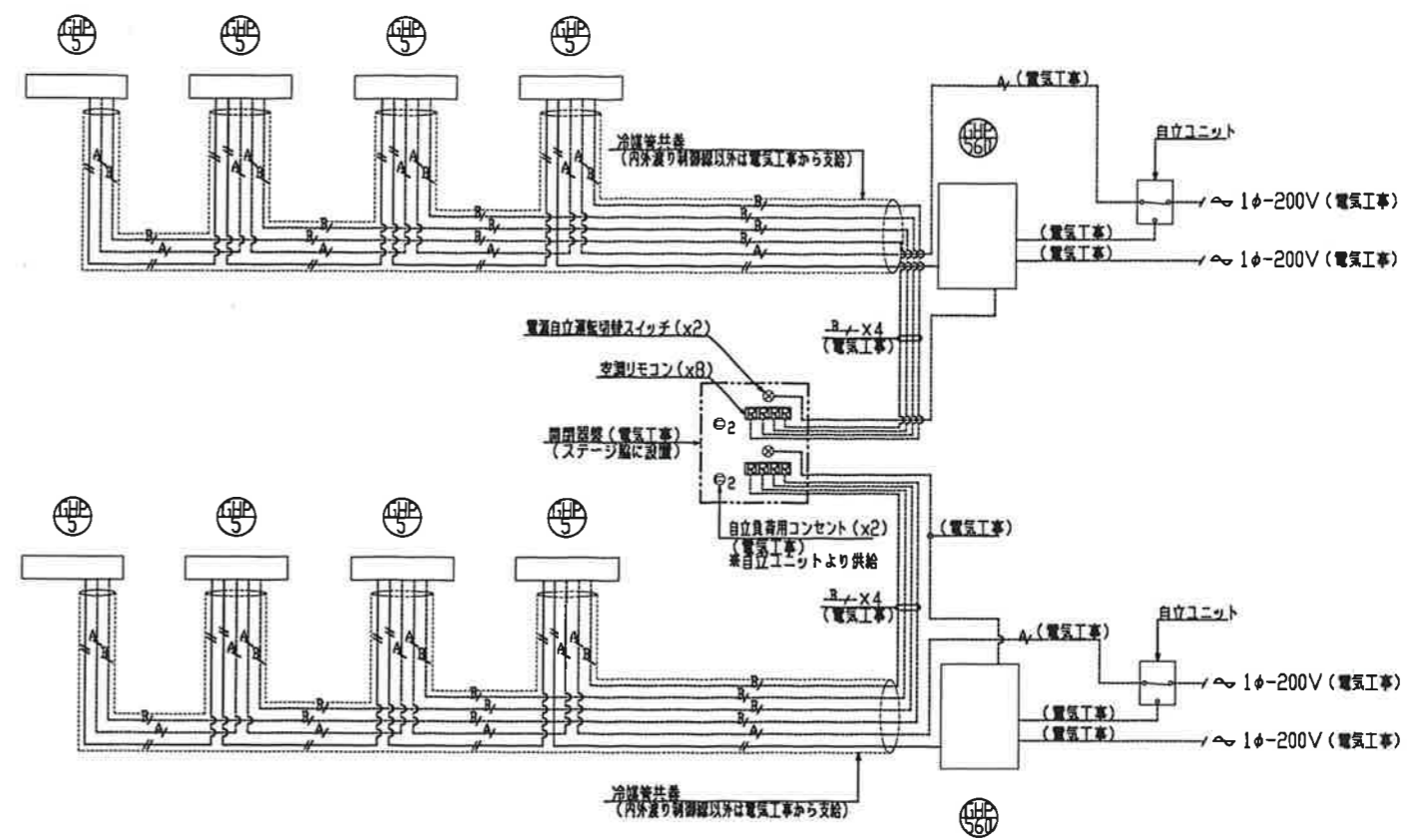
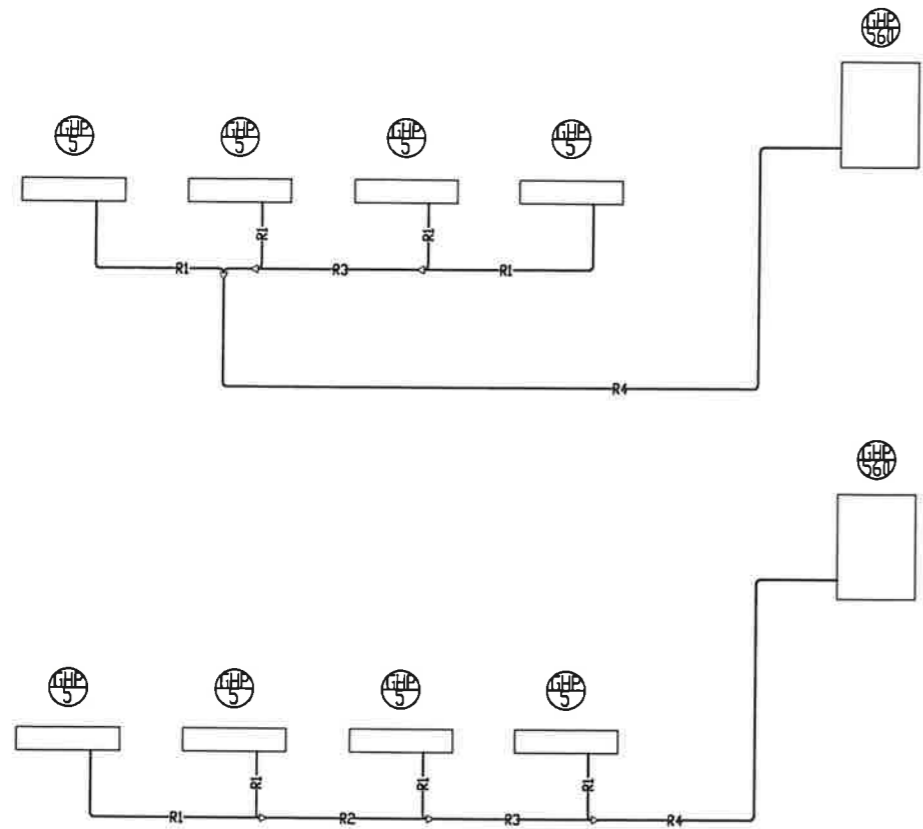
工 事 区 分 表

No	工事内容	工事区分			
		機械設備	電気設備	ガス工事	塗装工事
1	空調機室の1次側電源(アース線共)、配管(PB共)、配線、接続共	●	●	—	—
2	室外機~室内機間の液り制御線(冷媒管共巻)接続共	●	—	—	—
3	自立ユニット~室内機間の液り電線・アース線・リモコン線(冷媒管共巻)、接続共	●	●	—	—
4	リモコンの取付	●	○	—	—
5	リモコン配管配線工事、接続共	○	○	—	—
6	空調機作業者の取付用配線配管工事、接続共	○	●	—	—
7	室外機~自立ユニットの電線、接続共	○	●	—	—
8	自動運転切替スイッチの取付工事	●	○	—	—
9	室外機~自動運転切替スイッチの制御線、接続共	○	●	—	—
10	室外機の排気ガスドレン管工事	●	—	—	—
11	試運転調整	●	—	—	—
12	室外機用コンクリート基礎工事	—	—	—	●
12	ガス配管工事、接続共	—	—	●	—

【注記】 1. 表中の●印は適用項目を示し、○は適用外とする。

株式会社 三省設備設計事務所
 一級建築士事務所
 大阪府 知事登録 (ハ) 第22583号
 一級建築士登録 第83633号 原 孝雄

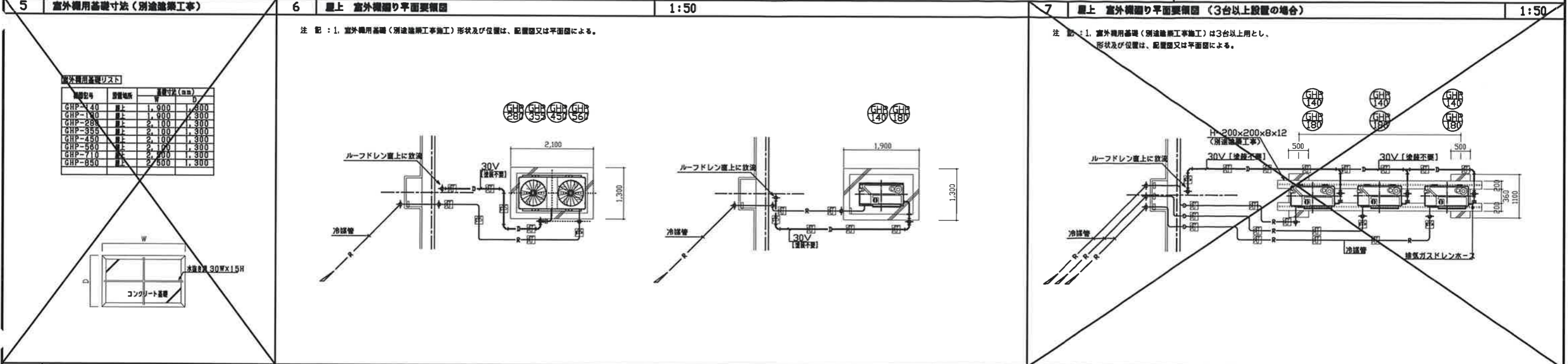
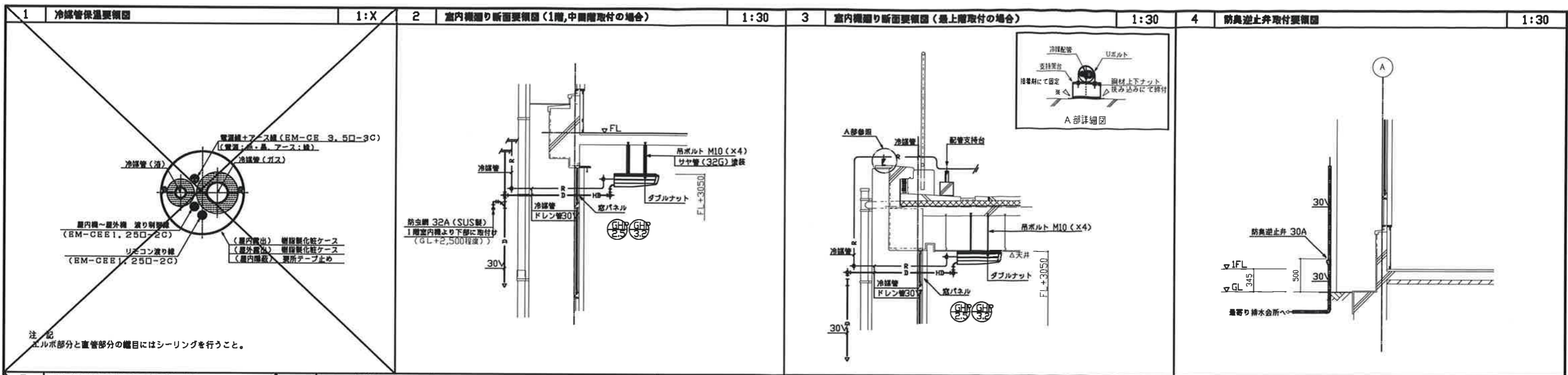
工事名称	今津中学校増築その他機械設備工事	令和 年 月 日
図面名称	体育館棟 空調設備 機器表・特記事項・工事区分表	図面サイズ: A1
縮尺	—	図面番号 No. 15 (43 枚の内)
大阪府都市整備局 企画部公共建築課(設備グループ)		監 三省設備設計事務所



凡 例		
—R1—	冷媒管	φ9.5/φ15.9
—R2—	冷媒管	φ9.5/φ22.2
—R3—	冷媒管	φ12.7/φ28.6
—R4—	冷媒管	φ15.9/φ28.6
—D—	ドレン管	30V、32G (グラウンド側屋外露出線)
—A—	内外渡り制御線	EM-CFF1.250-2C
—A'—	室内機電源線	(電気工事)
—H—	リモコン線	(電気工事)
⊗	空調リモコン	
⊙	電源自立運転転切スイッチ	

株式会社 三省設備設計事務所
 一級建築士事務所
 大阪府 知事登録 (ハ) 第22583号
 一級建築士登録 第83633号 原 孝雄

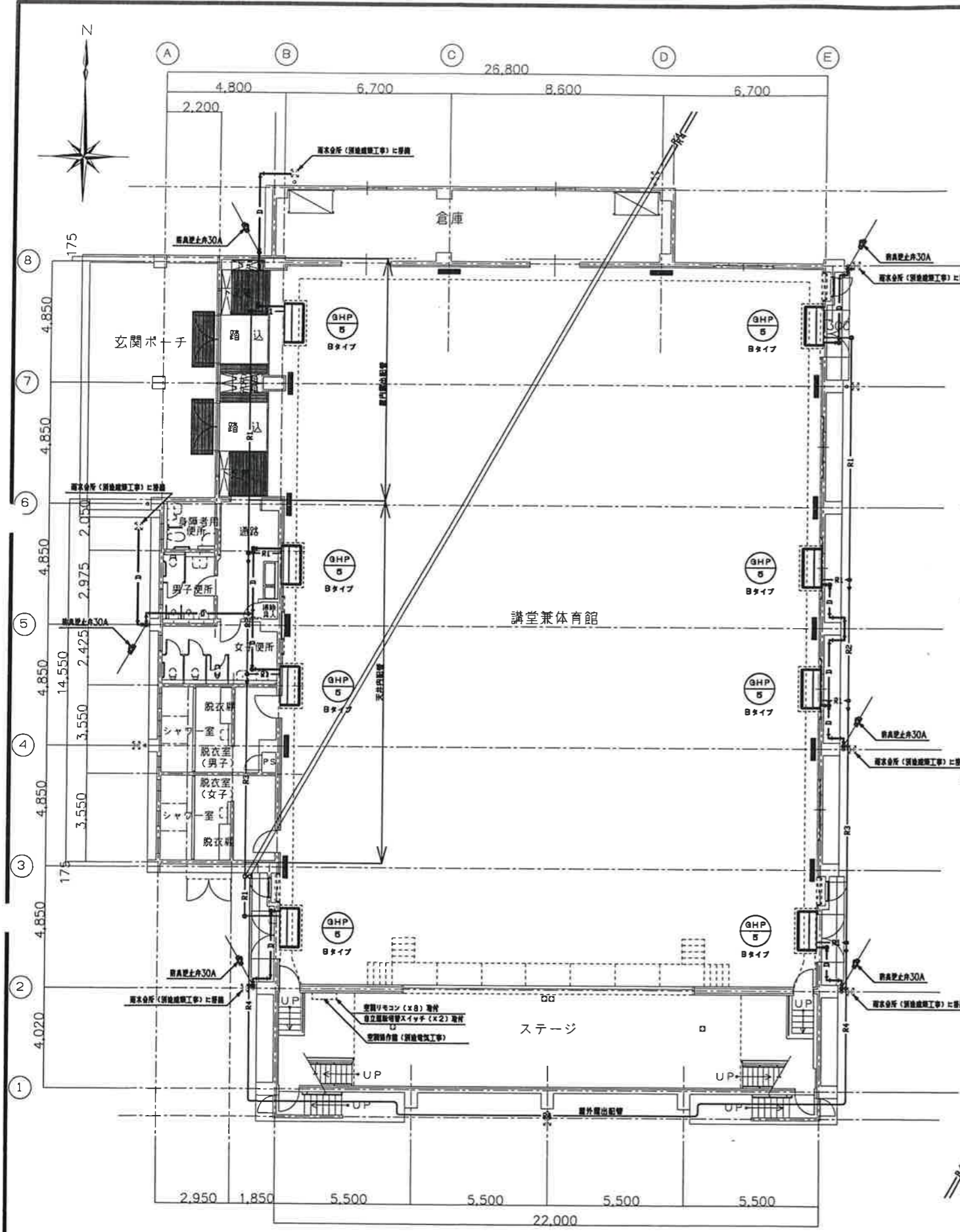
工事名称	今津中学校増築その他機械設備工事	令和 年度
図面名称	体育館棟 空調設備 配管・配線系統図	図面サイズ: A1
縮 尺	—	図番 No. 16 (43 枚の内)
大阪府都市整備局 企業部公共造営課 (設備グループ)	監 三省設備設計事務所	



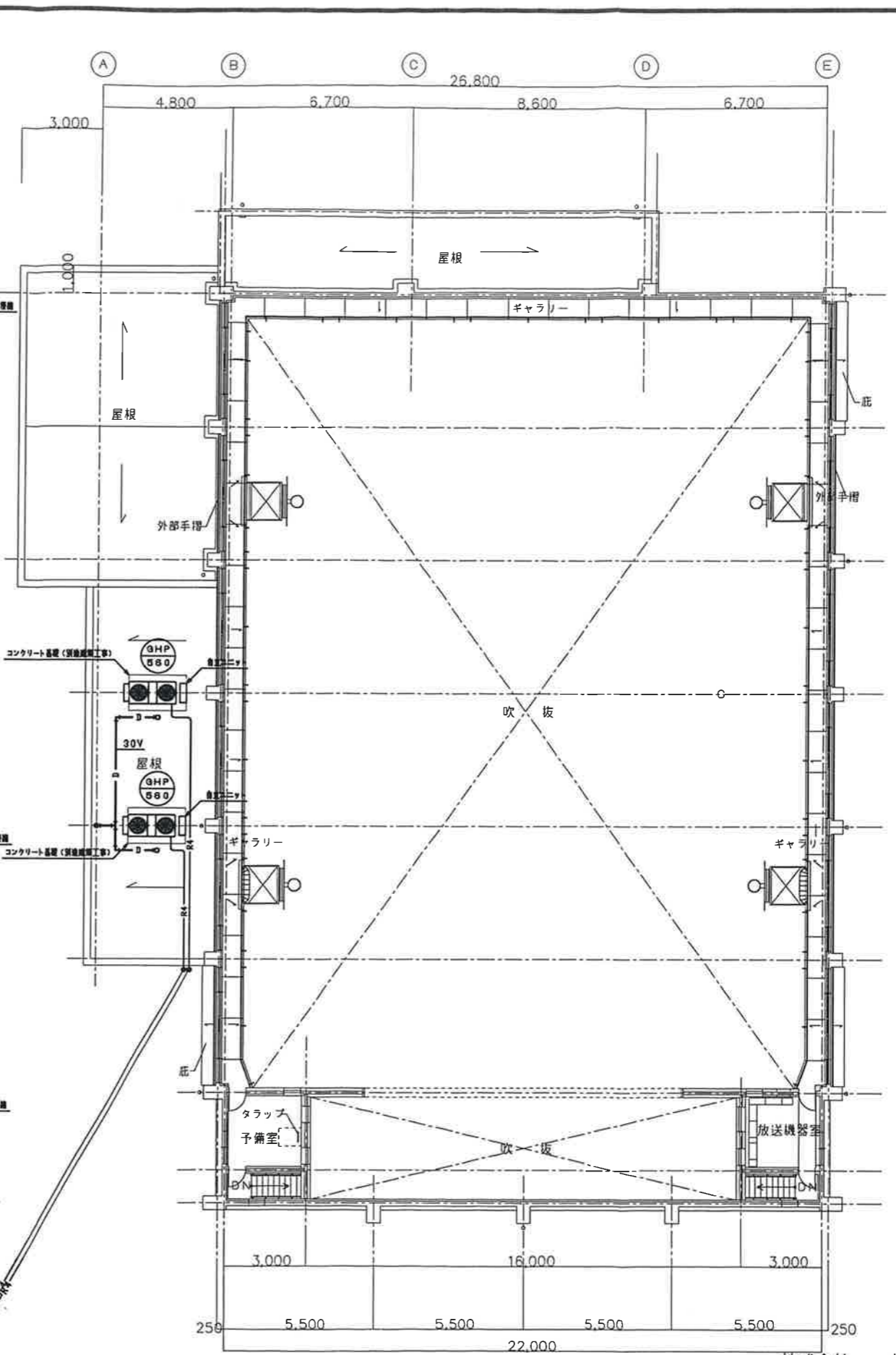
株式会社 三省設備設計事務所
 一級建築士事務所
 大阪府 知事登録 (ハ) 第22583号
 一級建築士登録 第83633号 原 孝雄

工事名称	今津中学校増築その他機械設備工事	令和 元年度	図面番号
図面名称	体育館機 空調設備 名称詳細図 (2)	図面サイズ: A1	GHP08
縮尺	1:30, 1:50	図面番号	No. 18 (43 枚中)
大津市都市整備局		製図 三省設備設計事務所	
企画部公共建築課 (設備グループ)		監製 三省設備設計事務所	

73



体育館棟 1階平面図 1:100



体育館棟 2階平面図 1:100

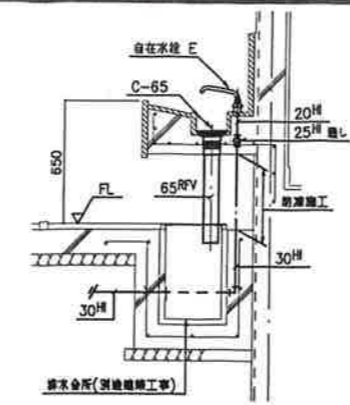
記号	内容	数量	単位
○	冷房機	49.5/415.9	
○	冷房機	49.5/422.2	
○	冷房機	412.7/428.8	
○	冷房機	415.9/428.8	
○	ポンプ	30V, 320 (ポンプ用機油)	

株式会社 三省設備設計事務所
 一級建築士事務所
 大阪府 知事登録 (ハ) 第22583号
 一級建築士登録 第83633号 原 孝雄

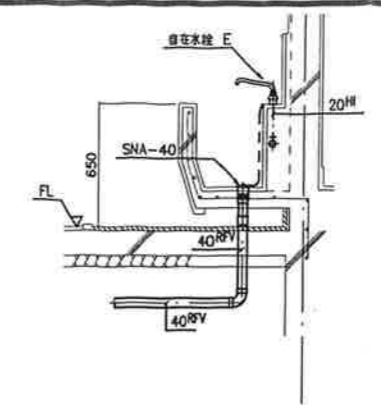
工事名称	今津中学校増築その他機械設備工事	金額 円 年度
図面名称	体育館棟 空調設備 1・2階平面図	縮尺 1:100
縮尺	1:100	図面番号 No. 19 (43 枚の内)
設計者	大阪府都市整備局 企画部公共建築課 (設備グループ)	製図者 三省設備設計事務所



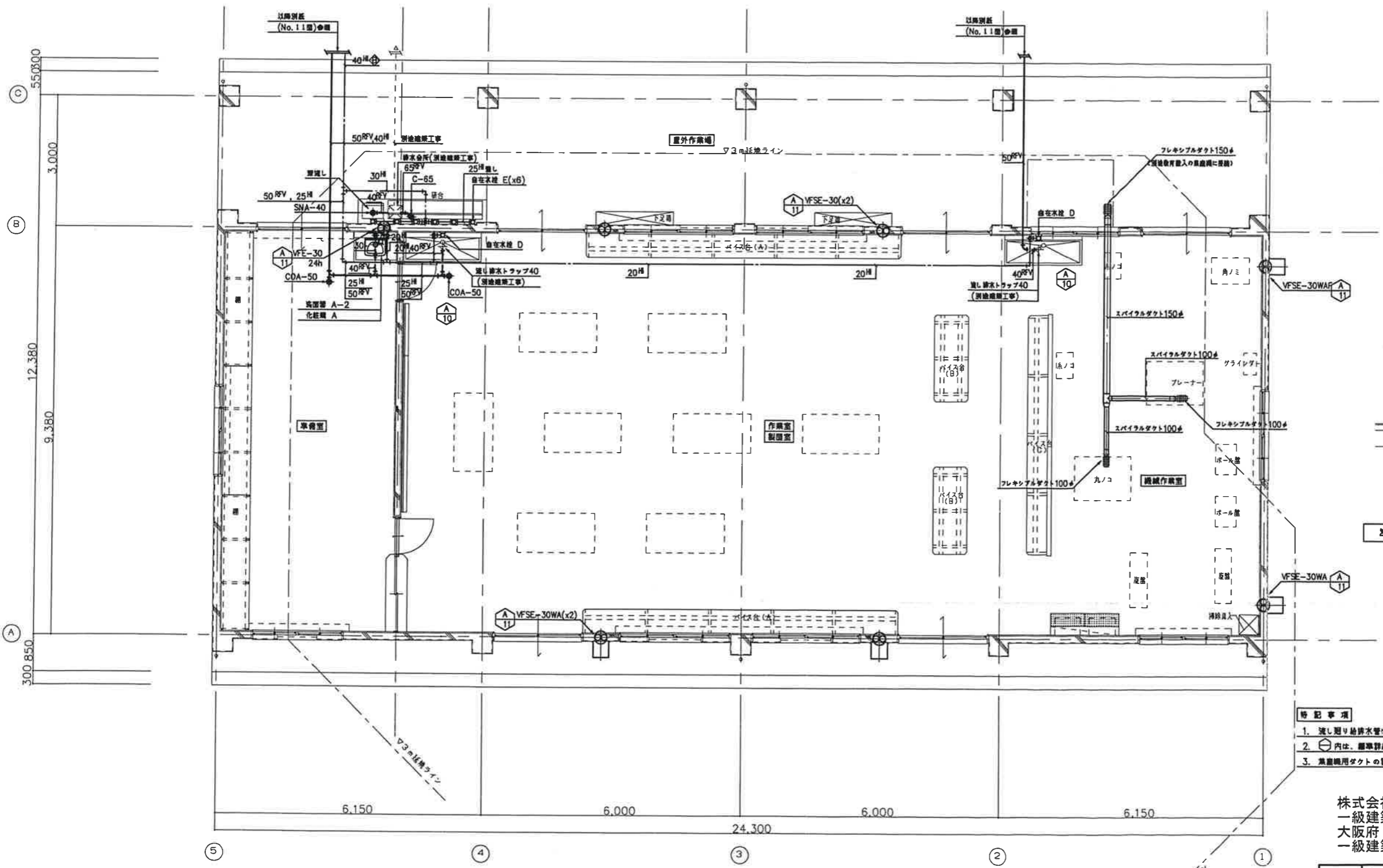
名称	品番	数量	設置場所	備考
洗面器	A-2	1	準備室	
化粧鏡	A	1	準備室	
自在水栓	D	2	廊下	水切金物共
	E	6	廊下	
共設付排水金物	SNA-40	1	廊下	
排水金物	C-65	1	廊下	
床上げ枠	COA-50	1	1	
換気扇	VFSE-30WAF	1	1	
	VFSE-30WA	2	1	
	VFSE-30	2	1	
	VFE-30	1	1	



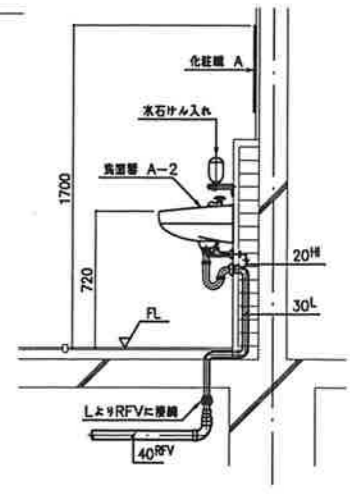
屋外作業場 研台流し廻り詳細図 1:20



屋外作業場 深流し廻り詳細図 1:20



技術室棟 平面詳細図 1:50



準備室 洗面器廻り詳細図 1:20

- 特記事項
1. 流し廻り給排水管は、給水管屋外露出部(防凍施工)を除き保温断熱共不要とする。
 2. ⊕内は、標準詳細図番号を改す。
 3. 兼用機用ダクトの詳細は学校と打合せの上、決定すること。

株式会社 三省設備設計事務所
 一級建築士事務所
 大阪府 知事登録 (ハ) 第22583号
 一級建築士登録 第83633号 原 孝雄

工事名称	今津中学校増築その他機械設備工事	令和 年 月 日
図面名称	技術室棟 平面図	図面サイズ: A1
縮尺	1:50	図番 No. 20 (43 枚の内)
大阪府都市整備局 企業部公営建築(設備グループ)	三省設備設計事務所	