

工事場所：大阪市鶴見区今津中1丁目3-1外16筆



今津中学校

汎愛高校

今津公園

附近見取図 1:2,500

JR 放出駅

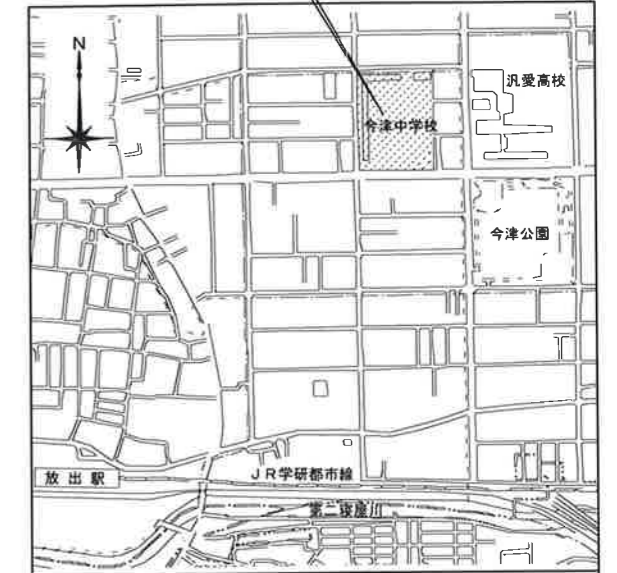
JR 学研都市線

第二寝屋川

1級建築士登録第286238号	都司 仁	1級建築士登録第69025号	板垣 美一
工事名称	今津中学校増築その他工事		
図面名称	附近見取図	通し番号	0
大阪府都市整備局 企画部	株式会社 板垣建築事務所	図面番号	000
公共建築課 (企画設計グループ)			000

附近見取図 S:1/5,000

工事場所:
大阪市鶴見区今津中1丁目3-1外16番



計画概要

工事名称	今津中学校増築その他工事		
工事場所	(地番) 大阪市鶴見区今津中1丁目3-1外16番 (住居表示) 大阪市鶴見区今津中1-3-55		
地域地区	第一種住居地域・第二種住居地域(200・300%・80%)、準防火地域		
敷地面積	15,226.64 m ²	建築面積	4,289.92 m ²
建築率	$\frac{4,289.92}{15,226.64} \times 100 = 28.18\%$	容積率	$\frac{4,289.92}{8,243.92} \times 100 = 52.04\%$
延床面積 (容積対象床面積)	8,321.08 m ²	容積率	$\frac{8,321.08}{15,226.64} \times 100 = 54.65\%$
軒高さ/ 最高高さ	8.410 m / 11.450 m (申請部分)		

工事概要

その1工事	<ul style="list-style-type: none"> 主体工事 <ol style="list-style-type: none"> 1. 体育館棟 (鉄筋コンクリート造+鉄骨造 2階建) 2. 技術室棟 (鉄筋コンクリート造+鉄骨造 平屋建) 附帯施設工事 <ol style="list-style-type: none"> 1. 渡り廊下(消防用) (鉄骨造 平屋建) 2. 渡り廊下 (鉄骨造 平屋建) 3. 体育倉庫(1)(2) (鉄骨造 平屋建) 4. 自転車置場(1)(2) (鉄骨造 平屋建) 改修工事 <ol style="list-style-type: none"> 1. 武道場棟 建具改修 (防火設備)
その2工事	<ul style="list-style-type: none"> 屋外工事 <ol style="list-style-type: none"> 1. 外構 (囲障・防球フェンス・補設・遊具) 工事 2. 雨水排水工事 3. 舗装工事 4. 物置(1)(2) (鉄骨造 平屋建) とりこわし工事 <ol style="list-style-type: none"> 1. 技術室・体育館棟 (鉄筋コンクリート造 3階建) 2. 渡り廊下(消防用) (平屋建) 3. 渡り廊下 (平屋建) 4. 体育倉庫(A) (平屋建) 5. 体育倉庫(B) (平屋建) 6. 物置(C) (平屋建) 7. 自転車置場 (平屋建) 8. 管理室棟 庇 9.

コンクリート基礎 (H500~650) の上
鋼製格子フェンス H1200 (既設)

AD-7
勾配 1/12
手摺・立上りあり(両側)
床AD-7用タイル貼

案内設備
インターホンを
※モニター付

鋼製格子門扉 (H1800)・
RC柱壁 H2100 (既設)

【自転車置場(1)】
【新設】

【自転車置場(2)】
【新設】

コンクリート基礎 (H650~1000) の上
鋼製格子フェンス H1200 (既設)

敷地内通路を構成する出入口: 有効幅900以上

敷地内通路
床 コンクリートほうき目仕上
両側門扉~AD-7: 段差無し

鋼製格子門扉 (H1800)・
RC柱壁 H2100 (既設)

片町徳庵線 W=15.0m (法42-1-1)

コンクリート基礎 (H1000) の上
鋼製格子フェンス H1200 (既設)

KBM = TP + 0.36m

コンクリート基礎 (H650~1000) の上
鋼製格子フェンス H1200 (既設)

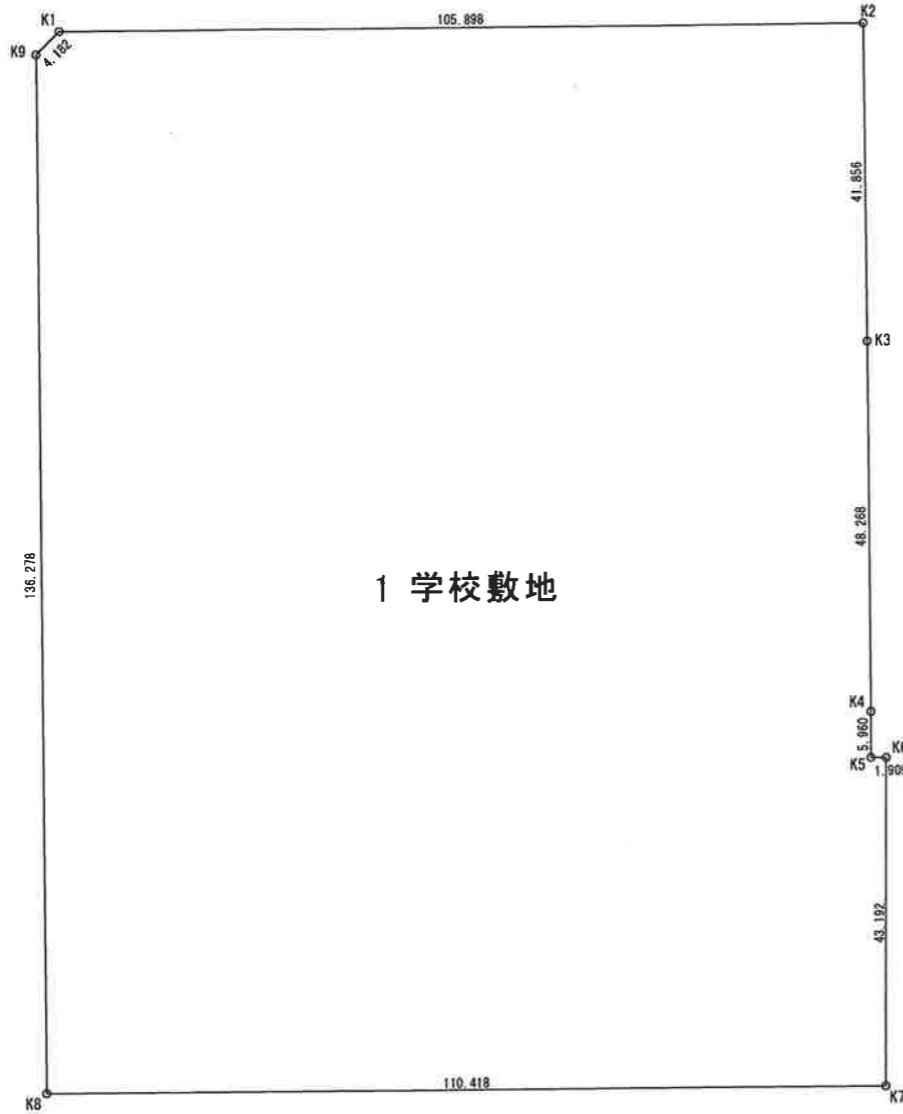
1級建築士登録第286238号
都 司 仁

1級建築士登録第69025号
板 垣 美 一

工事名称	今津中学校増築その他工事		
図面名称	計画概要・工事概要・附近見取図・配置図	通し番号	0
図面番号	002		
大阪市都市整備局 企画部	株式会社 板垣建築事務所		
公共建築課 (企画設計グループ)	000		



求積図
S:1:500

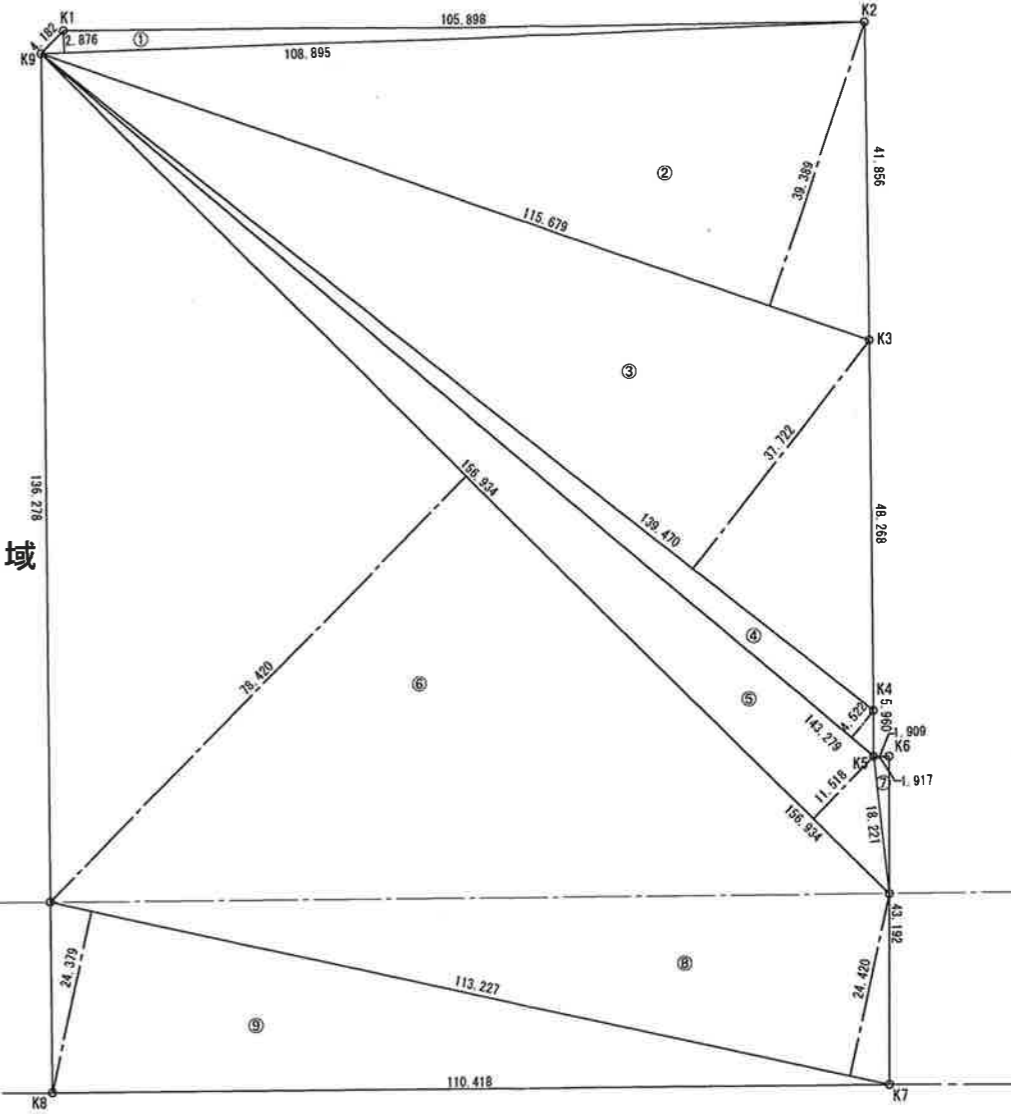


1 学校敷地

地番	1 学校敷地			
NO	Xn	Yn	Yn+1-Yn-1	Xn · (Yn+1-Yn-1)
K2	-144882.033	-39484.826	106.392	-15414289.254936
K3	-144923.886	-39484.327	0.905	-131156.116830
K4	-144972.152	-39483.921	0.476	-69006.744352
K5	-144978.112	-39483.851	1.977	-286621.727424
K6	-144978.035	-39481.944	2.055	-297929.861925
K7	-145021.227	-39481.796	-110.265	15990765.595155
K8	-145022.329	-39592.209	-111.851	16220892.520979
K9	-144886.059	-39593.647	1.490	-215880.227910
K10	-144883.073	-39590.719	108.821	-15766320.886933
合計			30453.281251	
合計面積	15226.6479120			
地積	15226.64			



求積図
S:1:500



第一種住居地域

第二種住居地域

敷地全体			
NO	底辺	高さ	面積
①	108.895	2.876	313.182020
②	115.679	39.389	4556.480131
③	139.470	37.722	5261.087340
④	143.279	4.522	647.907638
⑤	156.934	11.518	1807.565812
⑥	156.934	78.420	12306.764280
⑦	18.221	1.917	34.929657
⑧	113.227	24.420	2765.003340
⑨	113.227	24.379	2760.361033
合計			30453.281251
1/2			15226.640626
面積			15226.64

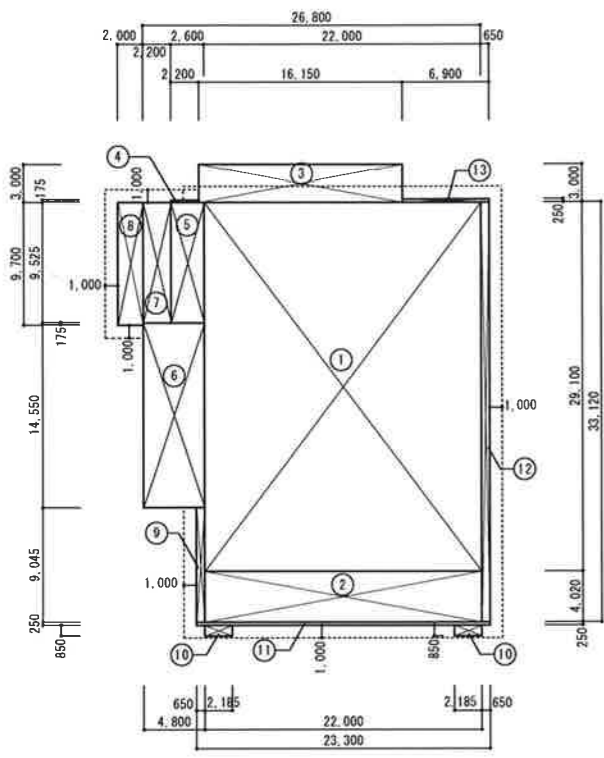
第一種住居地域部分			
NO	底辺	高さ	面積
①	108.895	2.876	313.182020
②	115.679	39.389	4556.480131
③	139.470	37.722	5261.087340
④	143.279	4.522	647.907638
⑤	156.934	11.518	1807.565812
⑥	156.934	78.420	12306.764280
⑦	18.221	1.917	34.929657
合計			24927.916878
1/2			12463.958439
面積			12463.96

第二種住居地域部分			
NO	底辺	高さ	面積
⑧	113.227	24.420	2765.003340
⑨	113.227	24.379	2760.361033
合計			5525.364373
1/2			2762.682187
面積			2762.68

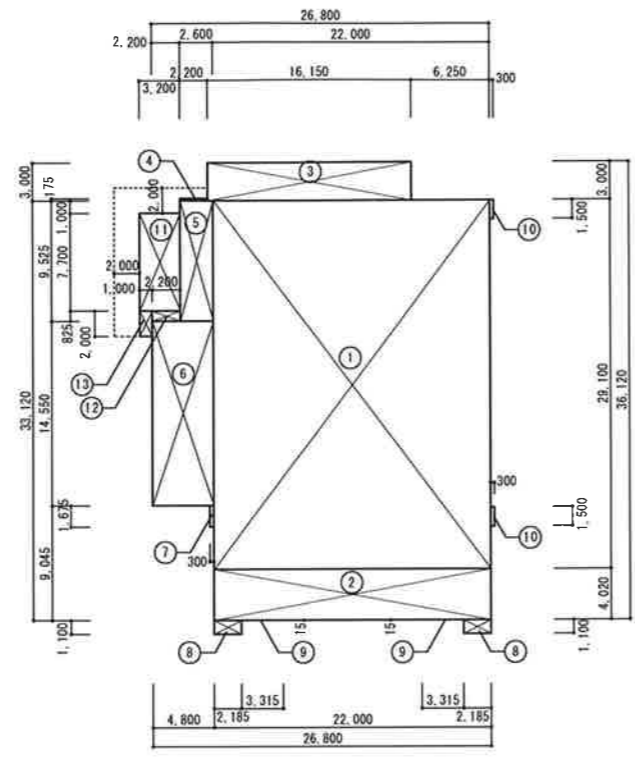
1級建築士登録第286238号 都 司 仁	1級建築士登録第69025号 板 垣 美 一
工事名称 今津中学校増築その他工事	
図面名称 敷地求積図	通し番号 0 図面番号 003
大阪府都市整備局 企画部 公共建築課 (企画設計グループ)	株式会社 板垣建築事務所 000

体育館棟

建築面積 求積図・求積表 S:1/300(A1)、S:1/600(A3)



1階床面積 求積図・求積表 S:1/300(A1)、S:1/600(A3)



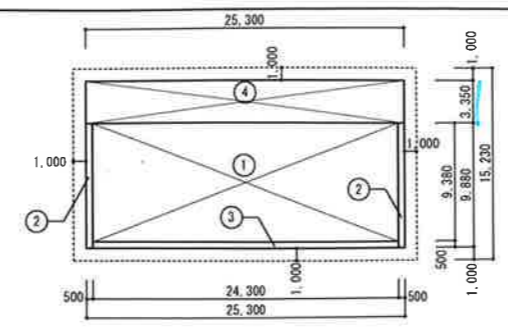
2階床面積 求積図・求積表 S:1/300(A1)、S:1/600(A3)



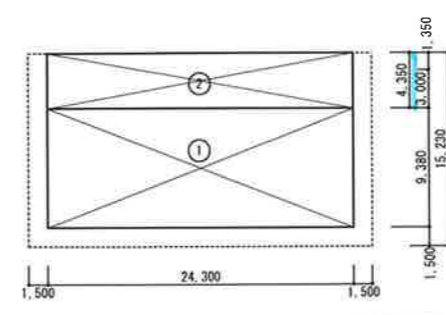
記号	計算式	合計	記号	計算式	合計	記号	計算式	合計	記号	計算式	合計
[建築面積]											
1	22.000 X 29.100	640.2000	11	23.300 X 0.250	5.8250	1	22.000 X 29.100	640.2000	1	3.000 X 4.020 X 2	24.1200
2	22.000 X 4.020	88.4400	12	0.650 X 33.120	21.5280	2	22.000 X 4.020	88.4400			
3	16.150 X 3.000	48.4500	13	6.900 X 0.250	1.7250	3	16.150 X 3.000	48.4500			
	2.200 X 0.175	0.3850				4	2.200 X 0.175	0.3850			
	2.600 X 9.525	24.7650				5	2.600 X 9.525	24.7650			
6	4.800 X 14.550	69.8400				6	4.800 X 14.550	69.8400			
7	2.200 X 9.525	20.9550				7	0.300 X 1.675	0.5025			
8	2.000 X 9.700	19.4000				8	2.185 X 1.100 X 2	4.8070			
9	0.650 X 9.045	5.87925				9	3.3150 X 0.015 X 2	0.09945			
10	2.185 X 0.850 X 2	3.7145				10	0.300 X 1.500 X 2	0.9000			
						11	3.200 X 7.700	24.6400			
						12	2.200 X 0.825	1.8150			
						13	1.000 X 2.000	2.0000			
			合計		951.10675 m ²		合計	906.84395 m ²		合計	24.1200 m ²
			改め計		951.11 m ²		改め計	906.85 m ²		改め計	24.12 m ²

技術室棟

建築面積 求積図・求積表 S:1/300(A1)、S:1/600(A3)



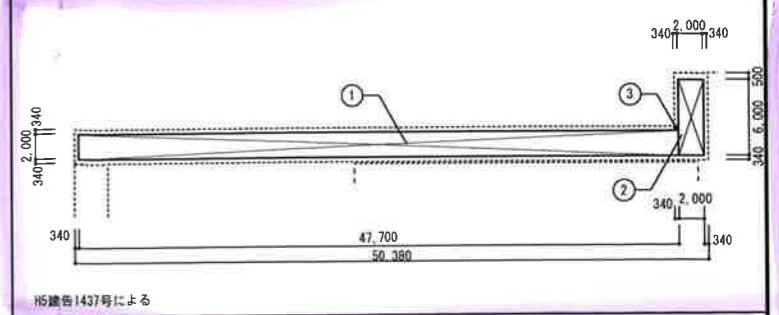
1階床面積 求積図・求積表 S:1/300(A1)、S:1/600(A3)



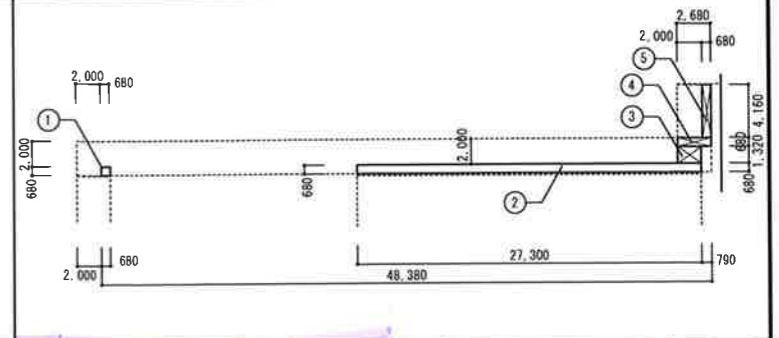
記号	計算式	合計	記号	計算式	合計
[建築面積]					
1	24.300 X 9.380	227.9340	1	24.300 X 9.380	227.9340
2	0.500 X 9.880 X 2	9.8800	2	24.300 X 4.350	105.7050
3	24.300 X 0.500	12.1500			
4	25.300 X 3.350	84.7550			
			合計		334.7190 m ²
			改め計		334.72 m ²
[1階床面積]					
1	24.300 X 9.380	227.9340			
2	24.300 X 4.350	105.7050			
			合計		333.639 m ²
			改め計		333.64 m ²

渡り廊下

建築面積 求積図・求積表 S:1/300(A1)、S:1/600(A3)



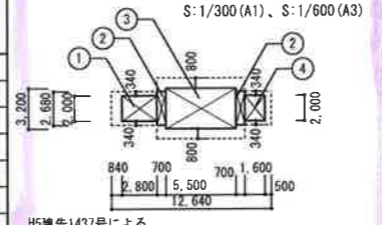
1階床面積 求積図・求積表 S:1/300(A1)、S:1/600(A3)



記号	計算式	合計	記号	計算式	合計
[建築面積]					
1	47.700 X 2.000	95.4000	1	0.680 X 0.680	0.4624
2	2.000 X 6.000	12.0000	2	27.300 X 0.680	18.5640
3	0.340 X 0.340	0.1156	3	2.000 X 1.320	2.6400
4	2.680 X 0.680	1.8224	4	0.680 X 4.160	2.8288
5	0.680 X 4.160	2.8288			
			合計		26.3176 m ²
			改め計		26.32 m ²
[1階床面積]					
1	47.700 X 2.000	95.4000			
2	27.300 X 0.680	18.5640			
3	2.000 X 1.320	2.6400			
4	2.680 X 0.680	1.8224			
5	0.680 X 4.160	2.8288			
			合計		107.5166 m ²
			改め計		107.52 m ²

渡り廊下(消防用)

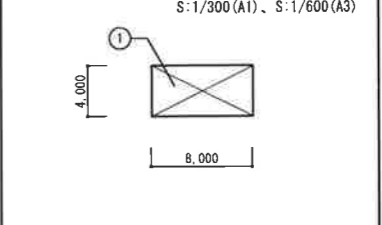
建築面積 求積図・求積表 S:1/300(A1)、S:1/600(A3)



記号	計算式	合計	記号	計算式	合計
[建築面積]					
1	2.800 X 2.000	5.6000			
2	0.700 X 2.680 X 2	3.7520			
3	5.500 X 3.200	17.6000			
4	1.600 X 2.000	3.2000			
			合計		30.1520 m ²
			改め計		30.16 m ²
[1階床面積]					
1	6.900 X 0.800	5.5200			
			合計		5.5200 m ²
			改め計		5.52 m ²

体育倉庫(1)(2)

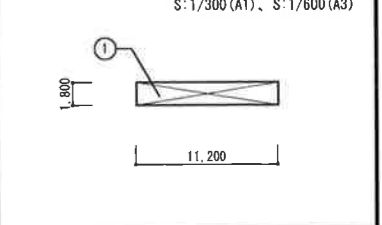
建築面積・1階床面積 求積図・求積表 S:1/300(A1)、S:1/600(A3)



記号	計算式	合計	記号	計算式	合計
[建築面積・1階床面積]					
1	8.000 X 4.000	32.0000			
			合計		32.0000 m ²
			改め計		32.00 m ²

自転車置場(1)(2)

建築面積・1階床面積 求積図・求積表 S:1/300(A1)、S:1/600(A3)



記号	計算式	合計	記号	計算式	合計
[建築面積・1階床面積]					
1	11.200 X 1.800	20.1600			
			合計		20.1600 m ²
			改め計		20.16 m ²

	体育館棟	技術室棟	渡り廊下(消防用)	渡り廊下	体育倉庫(1)	体育倉庫(2)	自転車置場(1)	自転車置場(2)	増築計	既設(現況)計	とりこわし計	既設(申請以外)計	合計	内、容積対象外	容積対象面積
4階床面積	-	-	-	-	-	-	-	-	-	-	-	-	-	-	-
3階床面積	-	-	-	-	-	-	-	-	-	-	-	-	-	-	-
2階床面積	24.12	-	-	-	-	-	-	-	24.12	-	-	-	24.12	-	24.12
1階床面積	906.85	333.64	5.52	26.32	32.00	32.00	20.16	20.16	1,376.65	(8,209.90) m ²	(1,289.59) m ²	6,920.31 m ²	8,321.08 m ²	77.16 m ²	8,243.92 m ²
建築面積	951.11 m ²	334.72 m ²	30.16 m ²	45.90 m ²	32.00 m ²	32.00 m ²	20.16 m ²	20.16 m ²	1,459.89 m ²	(3,649.29) m ²	(887.70) m ²	2,761.59 m ²	4,259.42 m ²	-	4,259.42 m ²

※容積対象外面積・・・自転車置場(20.16m²+20.16m²) + 既設EVチャージ(36.84m²) = 77.16m²

1級建築士登録第286238号 都司 仁
 1級建築士登録第69025号 板垣 美一
 工事名称 今津中学校増築その他工事
 図面名称 建物求積図・面積表 通し番号 0 図面番号 004
 大阪府都市整備局 企画部 株式会社 板垣建築事務所 000

既設建物撤去面積リスト					速り廊下(消防用)(南門側) 武道場前速り廊下及び武道場 求積図求積表					
棟番号	建物名称	建築面積 (㎡)	建築面積 (㎡)	備考						
①	特別教室・農体棟	658.58	1145.00							
②	速り廊下	86.88	42.90							
③	速り廊下(消防用)	20.80	5.73							
④	速り廊下(消防用)(南門側)	29.80	4.32							
⑤	体育倉庫(A)	31.07	31.07							
⑥	体育倉庫(B)	32.00	32.00							
⑦	物置(C)	3.37	3.37							
⑧	自転車置場	25.20	25.20							
計		887.70	1,289.59							
既設建物面積リスト					速り廊下(消防用)(南門側) 武道場前速り廊下及び武道場 求積図求積表					
棟番号	建物名称	建築面積 (㎡)	建築面積 (㎡)	備考						
⑨	特別・普通教室(1)	561.14	1,709.00							
⑩	管理室棟(1)	205.00	640.00							
⑪	特別・普通教室棟	208.07	751.00							
⑫	管理室棟(2)	267.25	1,098.00							
⑬	特別・普通教室棟	166.46	665.84							
⑭	特別・普通教室棟	298.07	950.45							
⑮	E.V棟	22.99	1,728.98	91.96						5,906.25
⑯	管理室棟(3)	31.00	31.00							
⑰	クラブ室棟	142.20	180.00							
⑱	武道場棟	272.47	259.36							
⑲	速り廊下	24.00	0.00							
⑳	給茶室	16.00	16.00							
㉑	ポンプ室	22.00	22.00							
㉒	電気室	30.00	30.00							
㉓	倉庫	21.00	21.00							
㉔	ゴミ置場	10.00	10.00							
㉕	プール付置棟	63.70	63.70							
㉖	給食室棟	377.75	375.12							
㉗	速り廊下(2)	18.44	4.13							
㉘	速り廊下(3)	4.05	1.75							
計		2,761.59	6,920.31							
撤去及び既設建物合計		3,649.29	8,209.90		29.80	4.32	24.00	0.00	272.472	259.35

1級建築士登録第286238号 都 司 仁	1級建築士登録第69025号 板 垣 美 一
工事名称	今津中学校増築その他工事
図面名称	既設及び撤去建物求積図・面積表
通し番号	0
図面番号	004-2
大阪府都市整備局 企画部 公共施設課 (企画設計グループ)	株式会社 板垣建築事務所
	0000

種目	部分	仕上	種目	部分	仕上	種目	部分	仕上	種目	部分	仕上	
1. 屋根	A. 仕上	長尺フッ素樹脂塗装鋼板瓦葺き t=0.4 (#2B)	9. 床下換気口	A. 床仕上	鉄板製コータール現付、W=420×H=170、t=9	13. 物置	A. 本体	1. 設置位置は奥階段下部				
		真木無し、瓦葺き瓦子、瓦葺きはφ=360とする			防虫網：ステンレス網φ5#16メッシュ（公共住宅型市場品）			2. 土間コンクリート t=130、再生クラッシュラン t=60				
					3. 壁：コンクリートブロック積 t=100							
	B. 下地	野地板：木毛パーライトセメント板 t=30（塗装品）	10. 玄関ポーチ	A. 床仕上	1. 1階タイル貼 100角		B. 仕上	1. 内部壁：コンクリートブロック化粧積				
		屋根30分耐火認定品 噴き方向T型ジョイナー			2. 階段：1階タイル貼 100角			2. 天端はモルタル詰めとする				
	アスファルトルーフィングφ40	3. 寄居マット：特殊強化ビニール製、900×4200 敷込 t=13			3. 外部壁：モルタルコテ押エの上、吹付2							
	C. その他	水切り：フッ素樹脂塗装鋼板 t=0.6加工			排水目皿：ステンレス製、65A、2ヶ所 取付排水管（VP65）は		C. その他	1. スチール製ドア廻り、3階シーリングとする				
		自然換気棟：元且ビューティー工業又は、同等品		最寄会所へ接続とする								
				周囲枠：ステンレス製、900×4200								
2. 軒 橋	A. 材 料	モルタル下地の上、塗膜防水 X-2	B. 下 地	C. 壁 庇	1. 砕石 t=60、土間コンクリート t=130	14. スロープ	A. 床 仕 上	1. 歩道用スロープタイル貼 100角				
		立上りはコンクリート下地補修の上とする			2. 寄居マット部分：下地はモルタル塗とする			2. 1階段鼻（前壁）タイル 100×100+30貼				
					3. 寄居マット：特殊強化ビニール製、900×4200 敷込 t=13			3. ボーダー立上り部：モルタルコテ押エの上、吹付2				
	B. 金 物	防水層止：アルミアングル10×30×2			1. 合成高分子ルーフィング防水 t=1.2（コンクリート直押エの上）		B. 下 地	土間コンクリート t=130、再生クラッシュラン t=60				
					2. 防水層止：アルミアングル10×30×2							
					3. 笠木：防水モルタルコテ押エ							
	C. その他	1. 縦引き型ルーフトレイン：125φ（塗膜防水用）			4. 応鼻：コンクリート打放しの上、吹付2		B. 庇					
		2. 笠木：防水モルタルコテ押エ			5. 壁積：硬質強化ビニール管（φ4-VP管）、外径114、t=6.6（呼径100）							
		3. 掃帚：コンクリート打放しの上、吹付2			つかみ金物：標準仕様による φ1,000							
3. 壁 橋		1. 硬質強化ビニール管（カラーVP管）：外径140 t=7.0（呼径125）	D. 手 摺	壁付：塩ビ製手摺φ34（外部用） エンドキャップ付き	6. 応天井：コンクリート打放しの上 吹付1	15. 倉庫・便所	A. 屋 根	1. 合成高分子ルーフィング防水 t=1.2（コンクリート直押エの上）				
		2. つかみ金物：標準仕様による φ1,000										2. 防水層止：アルミアングル10×30×2
		3. 最寄会所までVP150φにて接続する										3. 笠木：防水モルタルコテ押エ
		1. 硬質強化ビニール管（カラーVP管）：外径140 t=7.0（呼径125）			7. ルーフドレイン：壁型ルーフトレイン100φ（シート防水用）		B. 庇	4. 壁積：硬質強化ビニール管（φ4-VP管）、外径140、t=7.0（呼径125）				
		2. つかみ金物：標準仕様による φ1,000			つかみ金物：標準仕様による φ1,000				つかみ金物：標準仕様による φ1,000			
		3. 最寄会所までVP150φにて接続する			8. 最寄会所までVP125φにて接続する				硬質強化ビニール管 t=2.0、（カラー）			
4. 軒 橋 裏		コンクリート打放しの上、吹付1	11. 非常出入口	A. 床	壁付：塩ビ製手摺φ34（外部用） エンドキャップ付き		B. 庇	1. 天端、応鼻、側壁：コンクリート打放しの上 塗膜防水				
												2. 下端：コンクリート打放しの上、吹付1
												裏面に指詰防止パッキン取付の事
5. 外 壁	B. E通 2~9	コンクリート打放しの上、吹付2	12. 屋外階段	A. 本 体	1. 砕石 t=60、土間コンクリート t=130		B. 庇	1. 天端、応鼻、側壁：コンクリート打放しの上 塗膜防水				
		2. 9通 B~E										2. 下端：コンクリート打放しの上、吹付1
	B. E通 1~2											
	C. D通 1~2	コンクリート打放しの上、吹付2			1. コンクリート造、段板・壁込板 モルタルコテ押エ	16. 雑		2. 壁積：硬質強化ビニール管（φ4-VP管）、外径140、t=7.0（呼径125）				
		I通 B~E			1階段鼻タイル、150×60貼、排水溝、巾=50			1. サッシ、ドアの面台はアルミ製水切とする。				
	A通 4~6			2. 土間：再生クラッシュラン t=60、コンクリート t=130	2. シーリング							
	4. 6通 A~B	コンクリート打放しの上、吹付2			モルタルコテ押エ			部位	種類	寸法	備考	
								打継目地	PU-2	20x15		
	その他	1. 梁型天端：防水モルタルコテ押エ、立上りH=100						踏巻目地	PU-2	20x15	玄関土間他	
		2. 換気パイプ						壁具周囲	MS-2	20x15	外部壁具	
		倉庫・便所：換気パイプφ75φ、エルボ、キャップ付						モルタル塗見切り部	PU-2	10x10	外部巾木、庇他	
	外部側のみキャップA防虫網付							貫通パイプ周囲	MS-2	10x10	換気パイプ	
		※区境のおそれのある部分のみ、不燃材料とし、ステンレス製						手摺周囲	MS-2	10x10	外部手摺	
		フード付とする。							伸縮目地	PS-2	5x5	床タイル
									体育館床	MS-2	15x10	廊下枠、かまち取合
6. 柱 型		コンクリート打放しの上、吹付2 目地切			1. 笠木：モルタルコテ押エ			ステージ床	MS-2	10x10	かまち取合	
					2. 壁：コンクリート打放しの上、吹付2			水廻り	SR-1	10x10	手洗い、シャワー室寄壁	
					3. 巾木：モルタルコテ押エ、H=100							
7. 壁		コンクリート下地、モルタルコテ押エ H=450			4. 9通手摺：GP32A（呼径）							
					手摺取付金物1φ、座金30φ（P.L-4、5）付							
					（コンクリート壁よりアンカーφ70φ）							
8. 犬 走 り		モルタルコテ押エ										

1級建築士登録第286238号 都 司 仁

1級建築士登録第69025号 板 垣 美 一

工事名称 今津中学校増築その他工事

図面名称 外部仕上表 通し番号 0 図面番号 1'010

大阪市都市整備局 企画部 公共建築課（企画設計グループ） 株式会社 板垣建築事務所

0 000

訂正	H 14 3	変更	H 30 3	変更	<標準図よりの変更項目>	-
	H 16 4	変更			・シーリング種別変更	-
	H 17 4	変更				-
変更	H 20 12	変更				-
	H 28 1	変更				-

凡 例

吹付1 - 外装薄塗料E

吹付2 - 塗膜塗料Si

NAD塗 - アクリル樹脂系非分散形塗料塗（標準仕様による）

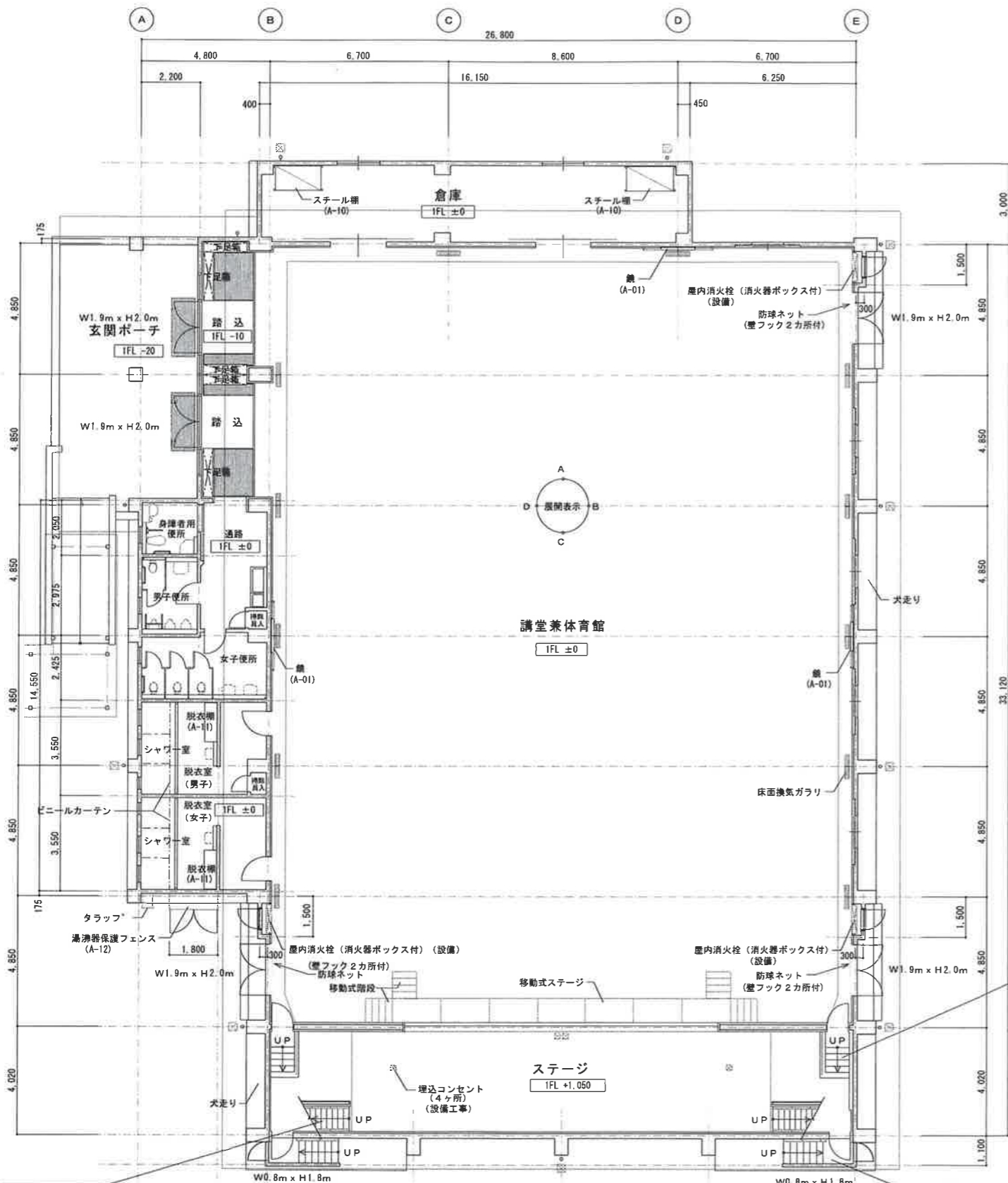
● MS-2 密性シリコンシーリング（打放仕上げ、タイル、石貼り等）

○ SR-1 シリコンシーリング（水廻り、等）

◎ PU-2 シリコンシーリング（吹付仕上等）

▽ 仕上区分を示す

体育館棟 1階 平面図 1:100



階段	
階段 (RC造)	
階段幅	750
踊上	-
踏面	210
蹴上げ	220

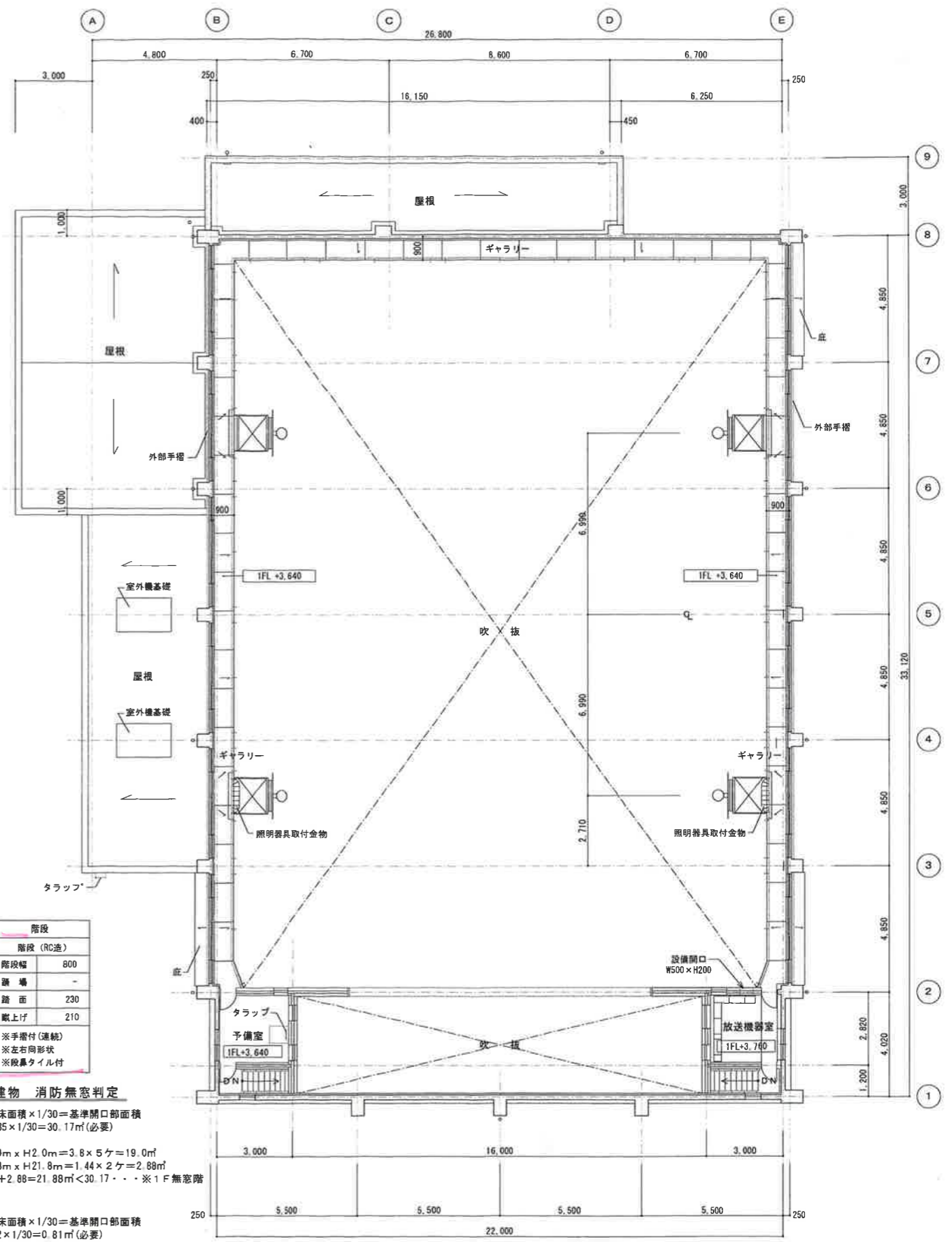
※手摺付(連続)
※左右同形状
※段鼻タイル付

屋外階段	
屋外階段 (RC造)	
階段幅	780
踊上	-
踏面	250
蹴上げ	182

※手摺付(連続)
※左右同形状
※段鼻タイル付

※敷地内の階段表面は滑りにくい素材としている。(滑り抵抗係数(CSR)が0.4以上)

体育館棟 2階 平面図 1:100



階段	
階段 (RC造)	
階段幅	800
踊上	-
踏面	230
蹴上げ	210

※手摺付(連続)
※左右同形状
※段鼻タイル付

申請建物 消防無意判定

1階床面積×1/30=基準開口部面積
904.85×1/30=30.17㎡(必要)

w1.9m×H2.0m=3.8×5ヶ=19.0㎡
w0.8m×H21.8m=1.44×2ヶ=2.88㎡
19.0+2.88=21.88㎡<30.17㎡・・・※1F無窓階

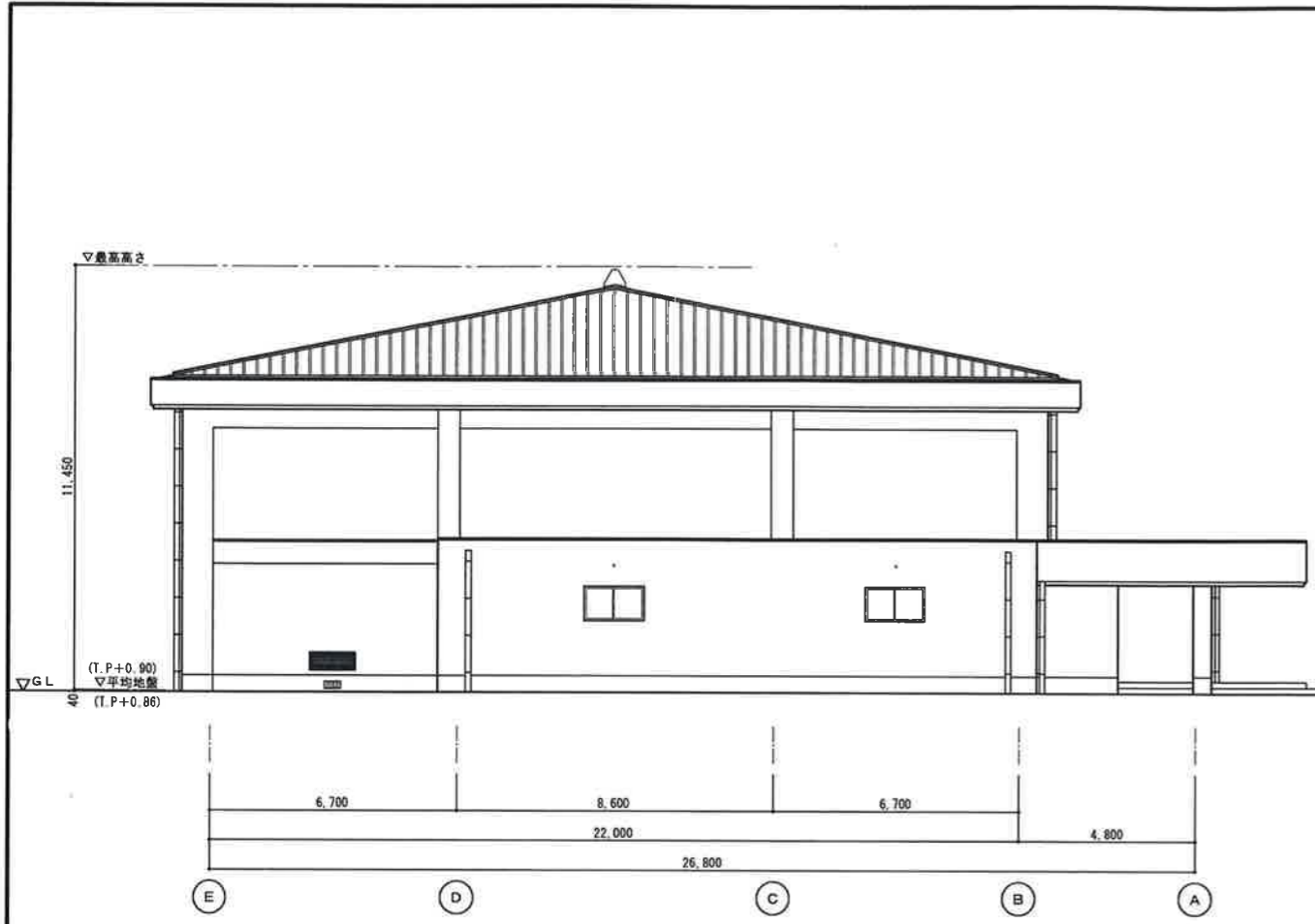
2階床面積×1/30=基準開口部面積
24.12×1/30=0.81㎡(必要)

直径1mの円が内設またはw0.75×H1.2m以上が2ヶ以上必要。
一該当の意無し・・・※2F無窓階

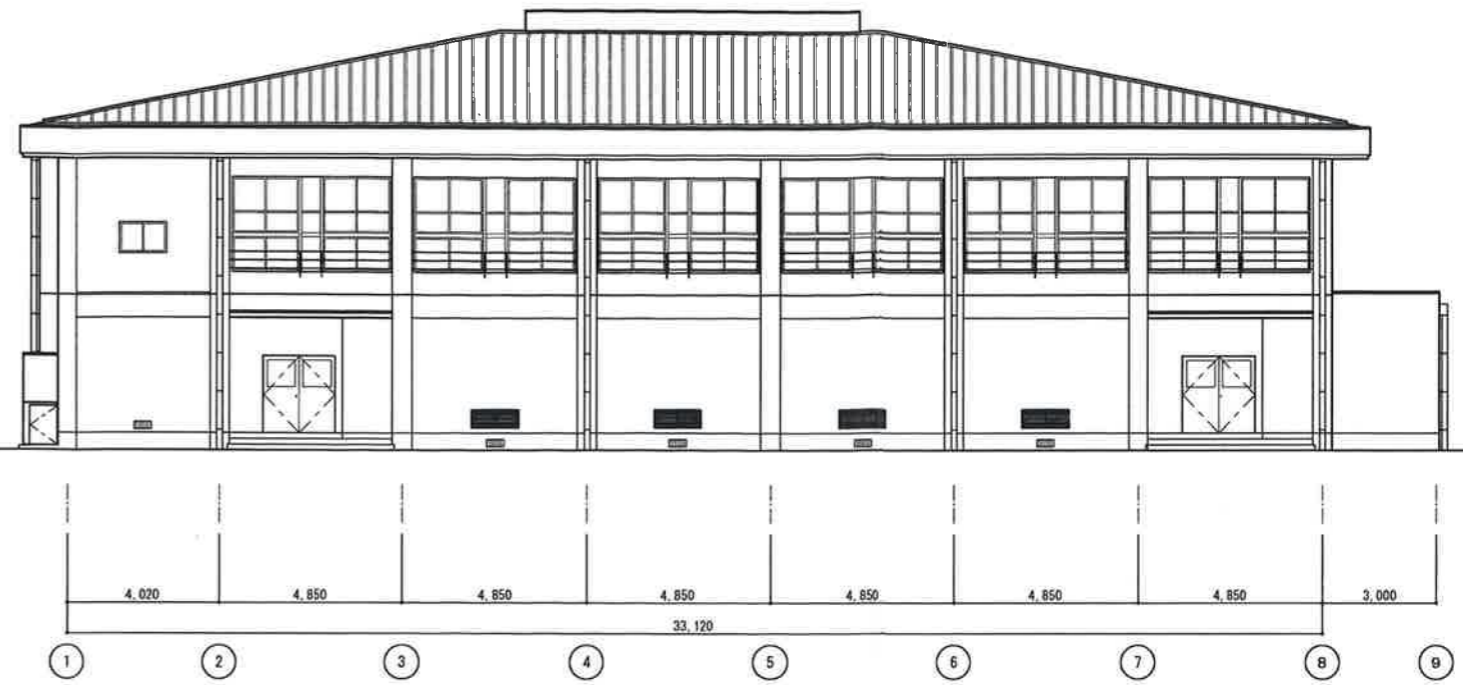
1級建築士登録第286238号 都司 仁
1級建築士登録第69025号 板垣 美一

訂正	日	理由	作成	承認	変更	内容
H 13	9	作成				<標準図上りの変更項目>
H 14	3	変更				・ 通り芯変更
H 16	4	変更				・ 平面プラン変更
H 17	4	変更				・ 欄 1ヶ所追加
H 20	12	変更				・ 下層 屋根上 室外機基礎追加

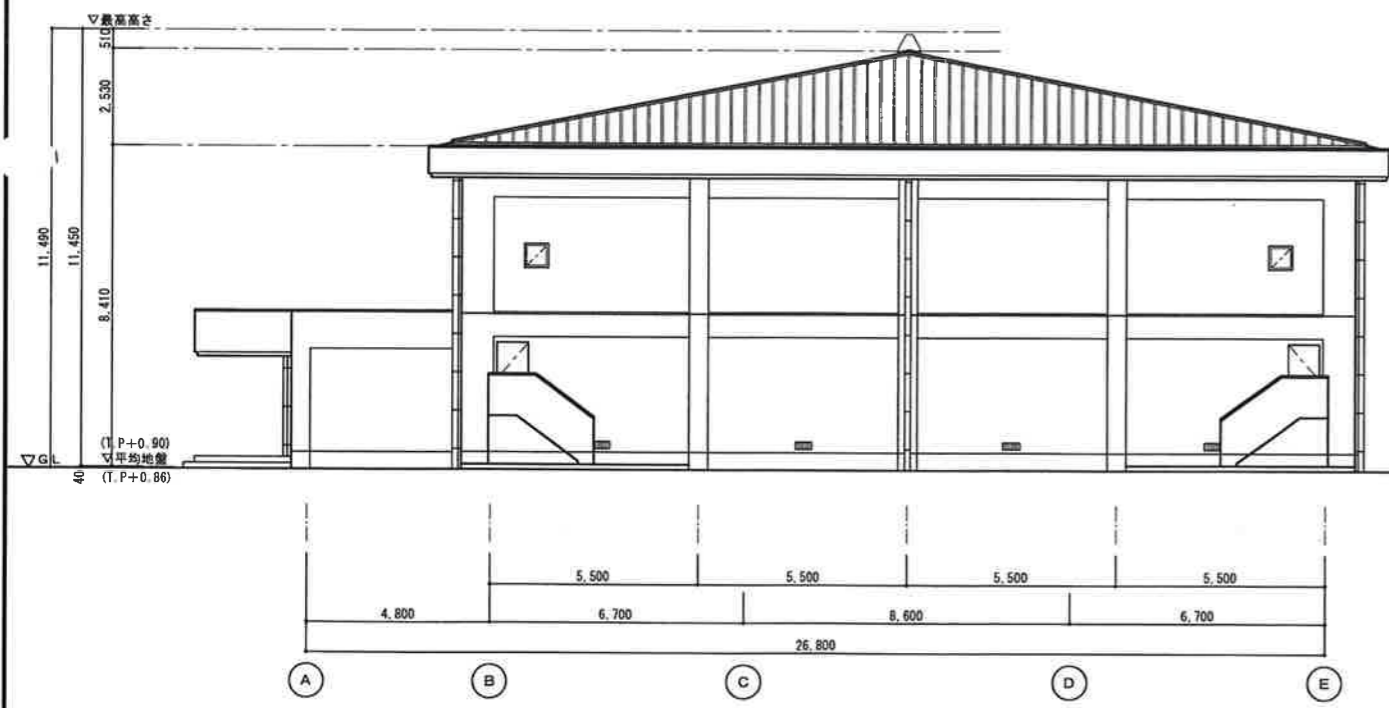
工事名称	今津中学校増築その他工事
図面名称	体育館棟 1・2階平面図
通し番号	0
図面番号	2 013
企画設計課 (企画設計グループ)	株式会社 板垣建築事務所



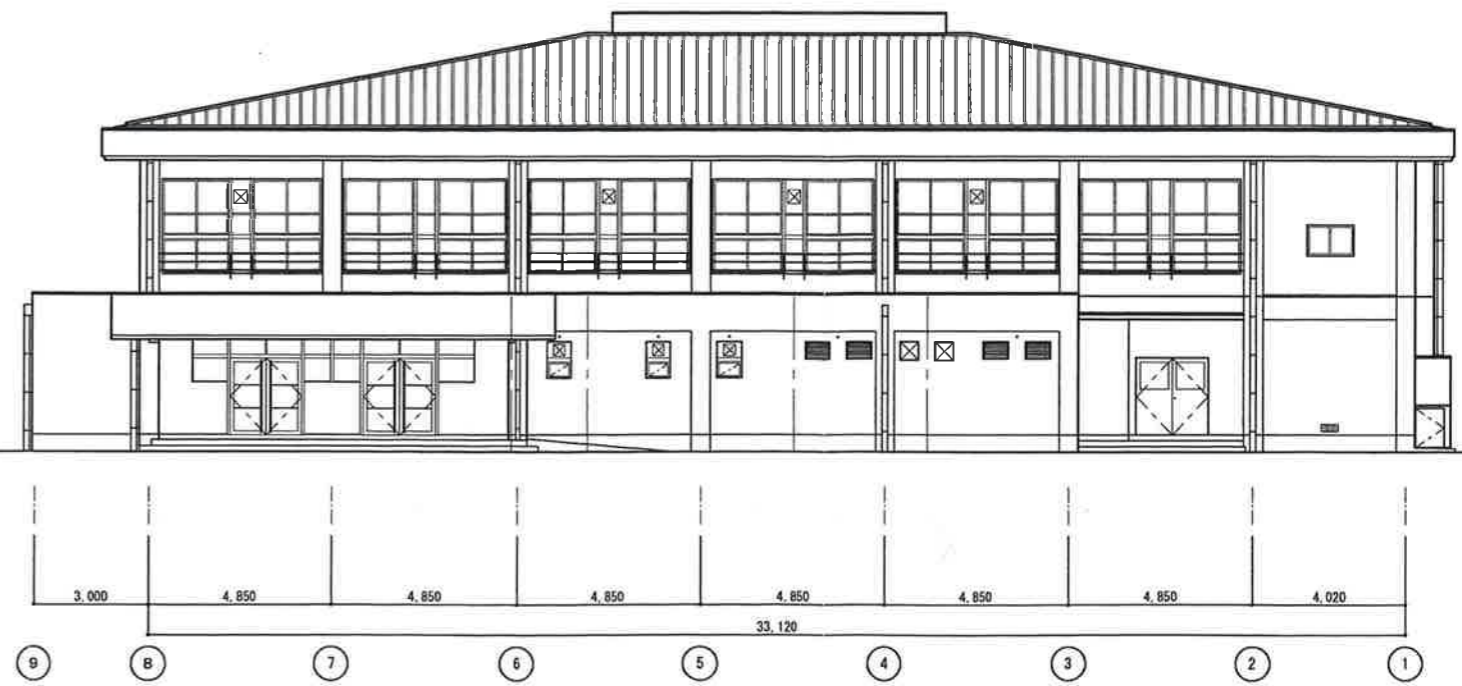
体育館棟 北側立面図 1:100



体育館棟 東側立面図 1:100



体育館棟 南側立面図 1:100



体育館棟 西側立面図 1:100

※ 鋼管パイプについて、
屋根のおそれのある部分のみ、平鋼材とし、ステンレス鋼F.D付とする。

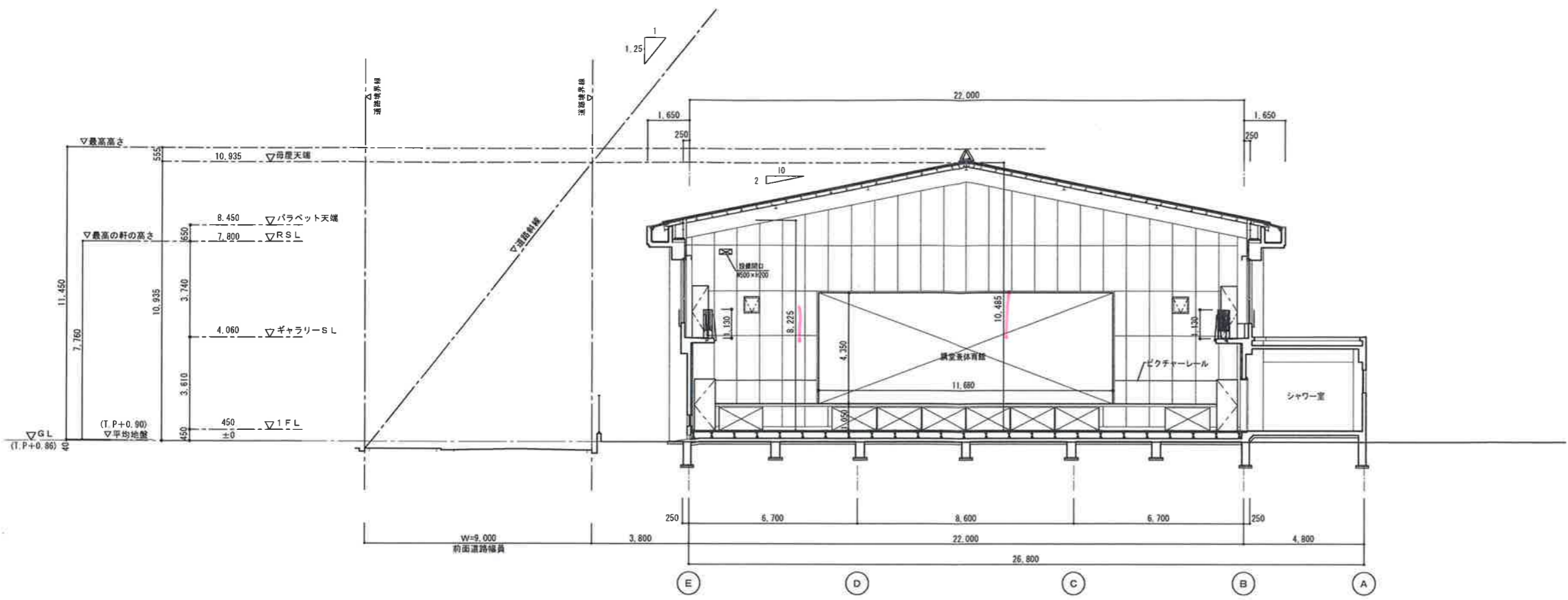
訂正	H 13 9	作成		H 28 1	変更		
	H 14 3	変更		H 30 3	変更		
	H 16 4	変更					
	H 17 4	変更					
	H 20 12	変更					

<確認仰りの変更項目>
・ 通り芯変更
・ 平面プラン変更

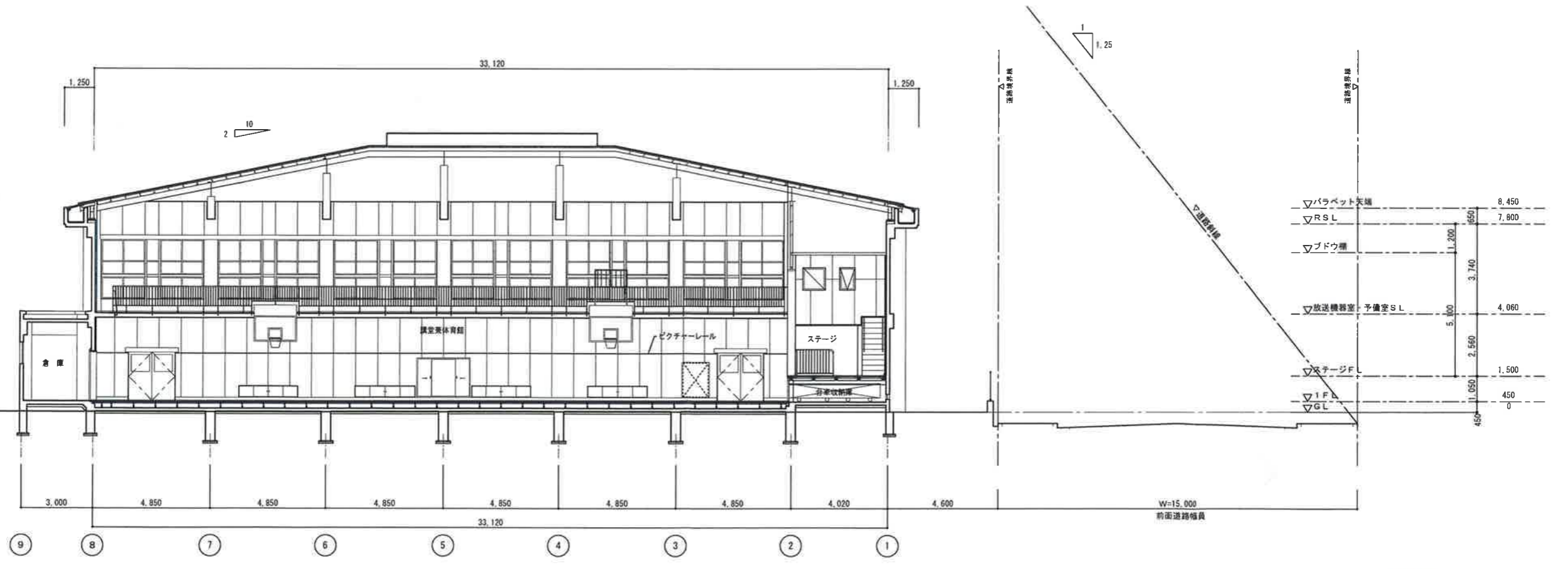
1級建築士登録第286238号
都 司 仁

1級建築士登録第69025号
板 垣 美 一

工事名称 今津中学校増築その他工事
図面名称 体育館棟 立面図 通し番号 0 図面番号 2 015
大阪府都市整備局 企画部
公共建築課 (企画設計グループ) 株式会社 板垣建築事務所



体育館棟 断面図(1) 1:100

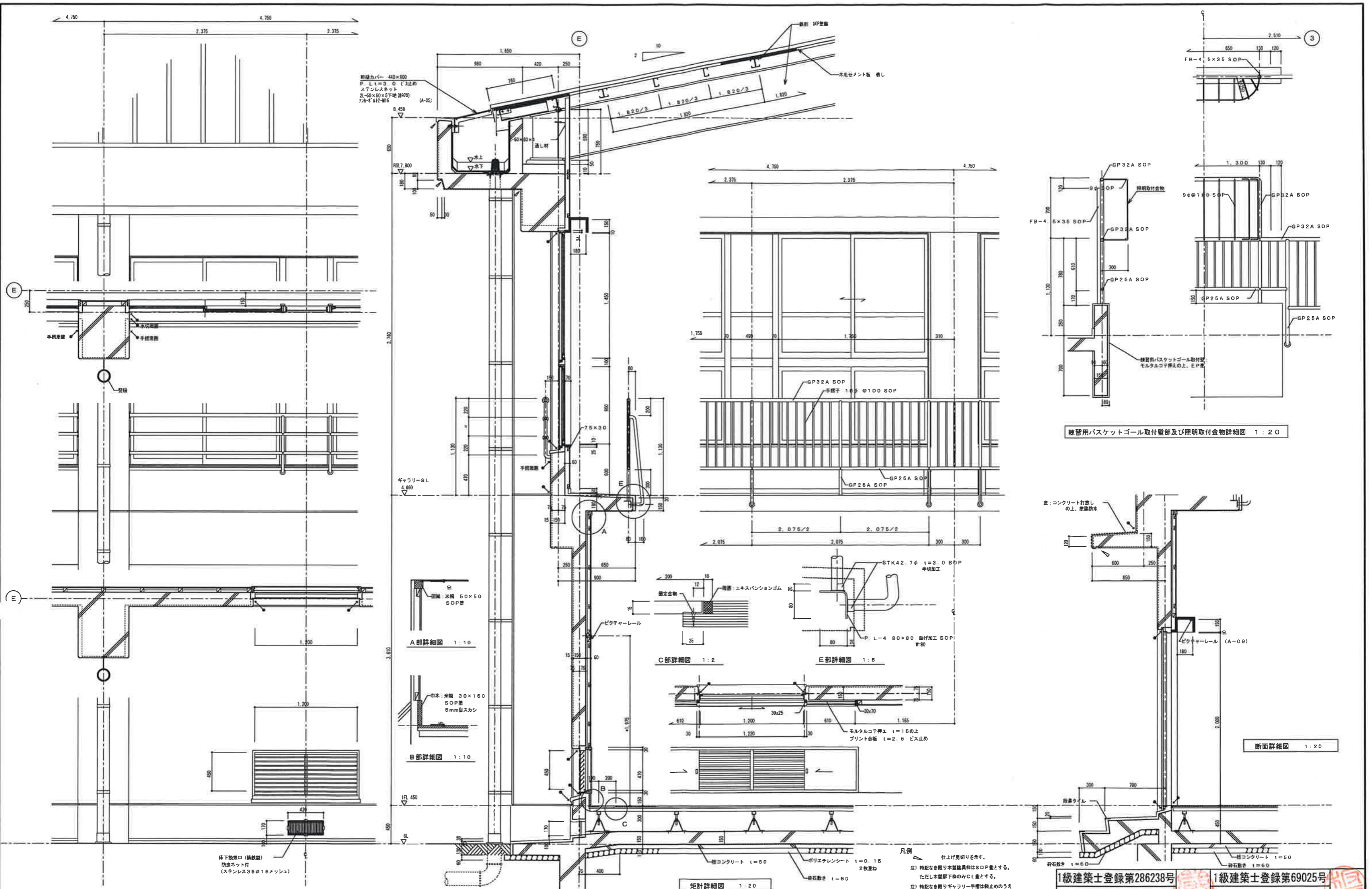


体育館棟 断面図(2) 1:100

1級建築士登録第286238号	1級建築士登録第69025号
都司 仁	板垣 美一
工事名称	今津中学校増築その他工事
図面名称	体育館棟 断面図
通し番号	0
図面番号	2'016
大阪府都市整備局 企画部	株式会社 板垣建築事務所
公共建築課 (企画設計グループ)	0000

訂	H 13 9	作成	
正	H 16 4	変更	
・	H 28 1	変更	
変	H 30 3	変更	

<標準図よりの変更項目>	
・ 通り芯変更	
・ 平面プラン変更	
・ 鏡 1ヶ所追加	
・ 斜線 追記	



練習用バスケットゴール取付壁部及び照明取付金物詳細図 1:20

断面詳細図 1:20

凡例
 仕上げ見切りを示す。
 注) 特記なき限り木製建築材はSOPとする。
 ただし木製下枠のみCLとする。
 注) 特記なき限りギャラリー手摺は軸止めのうえSOPとする。(外側は重畳メッキのうえ)

訂正	H 13	9	作成	H 28	1	変更	<標準図よりの変更項目>
	H 14	3	変更	H 30	3	変更	・ 通り芯変更
	H 16	4	変更				・ 平面プラン変更
変更	H 17	4	変更				・ 離れ面台 防水モルタル-アルミ水切へ変更
変更	H 20	12	変更				

1級建築士登録第286238号
都 司 仁

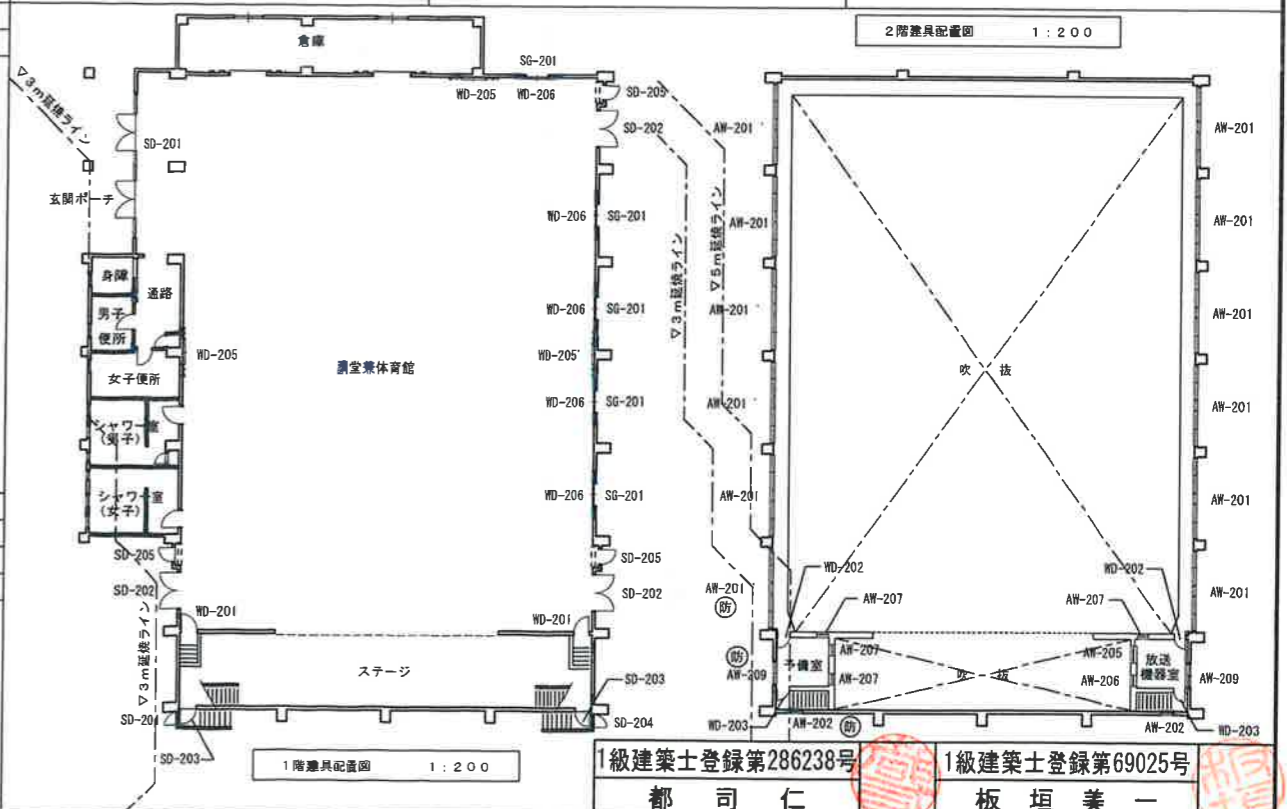
1級建築士登録第69025号
板 垣 美 一

工事名称 今津中学校増築その他工事
 図面名称 矩計図 通し番号 0 図面番号 2 017
 大阪市都市整備局 企画部
 公共施設課 (企画設計グループ) 株式会社 板垣建築事務所

記号	種別	SD-201	固定窓付両開戸 (片側: 自由開き戸)	枠見込 100	SD-202	両開戸	枠見込 100	SD-203	片開戸	枠見込 100	SD-204	片開戸	見込 86	SD-205	片開戸	枠見込 100					
場所		玄関ポーチ	数量 1		講堂兼体育館	数量 3		ステージ	数量 2		外部階段下物入	数量 2		消火栓BOX蓋側点検口	数量 3						
図面																					
仕上		スチールドア				スチールドア (両面フラッシュ)				スチールドア (両面フラッシュ)				スチールドア (両面フラッシュ)							
付属金物		25x高さ (上下2ヶ所) 4ヶ所、本機/引込2ヶ所、内側引込、ハンドル取手 (L=1900、計8ヶ所)、7x高さ、7x高さ				フランズ高し、サムターン付シリンダー錠、ステンレス丁番127mm3枚吊				サムターン付シリンダー錠、ドアクローザー、ステンレス丁番127mm3枚吊				サムターン付シリンダー錠、ステンレス丁番127mm2枚吊							
ガラス	塗装	強化ガラス t=5.0				強化ガラス t=5.0				強化ガラス t=5.0				強化ガラス t=5.0							
備考		フロアヒンジ (ニュースター TC-1450又は同等品)				アングルベース、ステンレス製ボス t=2.0、アームストッパー、ドアクローザー				アングルベース、ステンレス製ボス t=2.0 戸当り				アングル 30x30x3							

記号	種別	SG-201	固定ガラリ	枠見込 86	AW-201	固定窓付引違戸	枠見込 70	AW-202	すべり出し窓	枠見込 70	AW-205	すべり出し窓	枠見込 70	WD-201	片開戸	見込 36	WD-202	片開戸	見込 36						
場所		講堂兼体育館	数量 5		講堂兼体育館	数量 2		階段室	数量 2		放送機器室	数量 1		ステージ	数量 2		ギャラリー	数量 2							
図面																									
仕上		スチール製固定ガラリ (内部ステンレス網貼、メッシュ#16)				アルミサッシ				アルミサッシ				アルミサッシ											
付属金物		アングルベース、アルミ水切、その他一式				アングルベース、アルミ水切、その他一式				アングルベース、アルミ水切、その他一式				アングルベース、アルミ水切、その他一式											
ガラス	塗装	SOP				ラフワイヤ t=6.8				型板 t=4.0 (防火設備の場合、ラフワイヤ t=6.8)				表面硬化型強化アクリル樹脂板 t=5.0											
備考		戸当り				戸当り				戸当り				戸当り											

記号	種別	WD-203	片開戸	見込 36	WD-205	引分戸	見込 36	WD-206	引分戸	見込 36			
場所		予備室・放送機器室	数量 2		講堂兼体育館	数量 5							
図面													
仕上		樹脂製・手摺裏面、シナベニヤ t=4.0				表面: ラウンベニヤ t=4.0+プリント化粧合板 t=2.5				表面: ラウンベニヤ t=4.0+プリント化粧合板 t=2.5			
付属金物		サムターン付シリンダー錠、AFN6A丁番127mm3枚吊、7x90丁番				真鍮レール9mm、ナイロン戸車、扇形引手				真鍮レール9mm、ナイロン戸車、扇形引手			
ガラス	塗装	SOP				SOP				SOP			
備考		戸当り				戸当り				戸当り			



注記1) 外廻りの建具において、延焼に掛かる範囲のガラス面は「納入」とする。尚、防火設備、特定防火設備の区別はキープランに明記すること。

注記2) 運動場側のガラス面については、1階部分は「表面硬化型アクリル板」、2階部分は「一般アクリル板」とする。

- アルミサッシは全て枠見込70mm規格品 (付属金物共) とする。サッシ性能は、性能等級A種、耐風圧性S-4、気密性A-2、水密性W-4
- 規格寸法以外のものは、規格寸法に準じて製作する。
- 出入口窓は、ステンレス t=2mm曲げ加工とする。
- 防火設備仕様 ~ 枠見込70mm規格品で防火設備認定品を有するメーカーの製品と同一部材を使用し、扉、扉目については2mm以上とする。
- 納入ガラスの取付は、パテ (JIS A5752の2種金網建具用ガラスパテ) 又は認定製品を使用する。
- ドアクローザーはストップ付とする。 (但し、防火設備の場合は除く)

木製建具

- 建具の硝子は押縁 (面取り) 止めとする。
- 建具金物は特記なき限り下記に依る。
- レール ステンレス角鋼 (出入口12x12mm 窓9x9mm) ビス止め
- その他 真鍮製又はステンレス製
- 箱錠は、バックセット60mmを標準とし、3枚パネとする。
- ドアクローザーは、ストップ付とする。

訂正	H 13 9	作成																	
変更	H 14 3	変更																	
	H 16 4	変更																	
	H 17 4	変更																	
	H 28 1	変更																	

1級建築士登録第286238号 都司 仁

1級建築士登録第69025号 板垣 美

工事名称 今津中学校増築その他工事

図面名称 建具配置図・建具表(1)

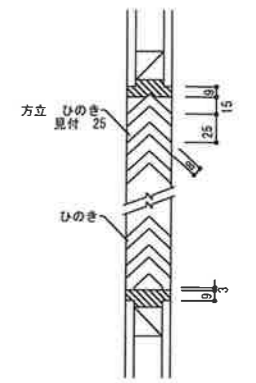
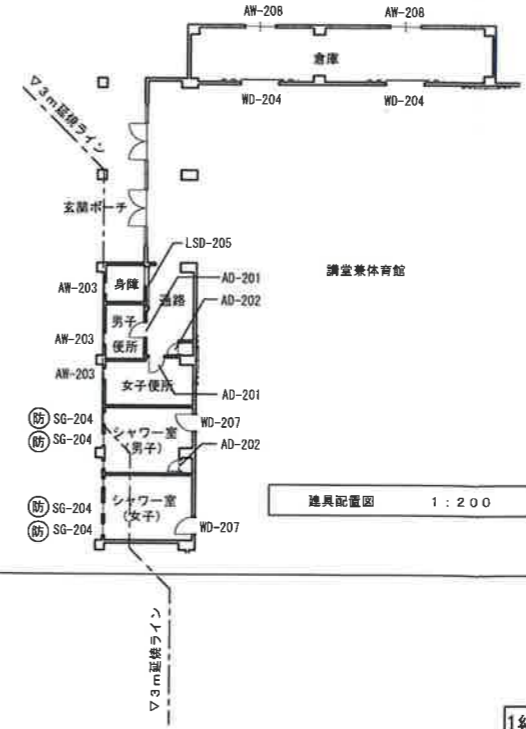
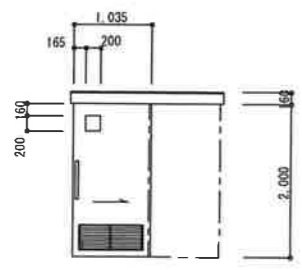
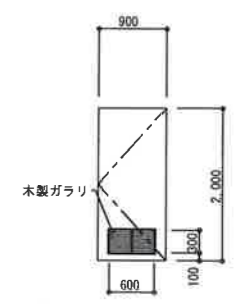
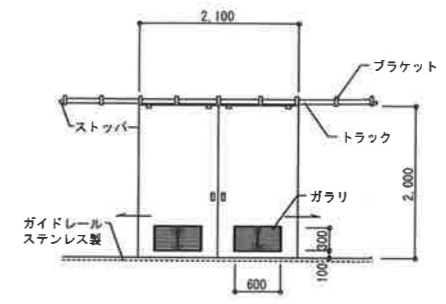
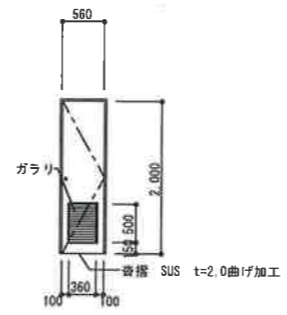
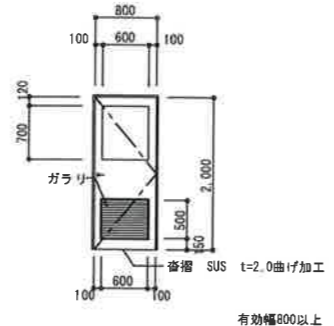
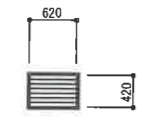
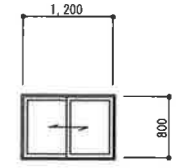
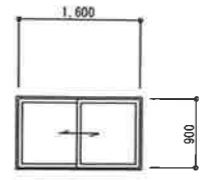
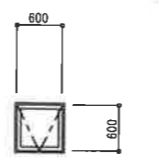
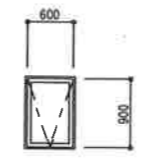
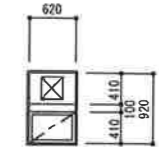
通し番号 0

図面番号 2/036

大阪府都市整備局 企画部

株式会社 板垣建築事務所

記号	種別	AW-203	固定窓付すり出し窓	枠見込 70	数量 3	AW-206	内倒し窓	枠見込 70	数量 1	AW-207	内倒し窓	枠見込 70	数量 4	AW-208	引き違い窓	枠見込 70	数量 2	AW-209	引き違い窓	枠見込 70	数量 2
場 所		便所				放送機室				放送機室・予備室				倉庫				放送機室・予備室			
仕 上		アルミサッシ				アルミサッシ				同 左				同 左				同 左			
付属金物		アングルピース、アルミ水切、その他一式				同 左				同 左				同 左				同 左			
ガラス		型板 t=4.0 (防火設備の場合、ラファイヤ t=6.8)				表面硬化強化アクリル樹脂板 t=5.0				同 左				型板 t=4.0				型板 t=4.0 (防火設備の場合、ラファイヤ t=6.8)			
備 考																					
記号	種別	SG-204	可動ガラリ(t=2.5×ガラス付)	枠見込 86	数量 4	AD-201	片開戸	見込 70	数量 2	AD-202	片開戸	見込 70	数量 2	WD-204	ハンガードア	見込 40	数量 2	WD-207	片開戸	見込 36	数量 2
場 所		シャワー室			(全て：防火設備) 告示1369号	便所				掃除具入れ				倉庫				更衣室(踏込)			
仕 上		スチール製可動ガラリ (内部ステンレス網貼、メッシュ#16)				アルミフラッシュ				アルミフラッシュ				ラワンベニヤ t=4.0+プリント化粧合板 t=2.5 倉庫側：シナベニヤ t=4.0				体育館側：ラワンベニヤ t=4.0+プリント化粧合板 t=2.5 更衣室側：シナベニヤ t=4.0 (タイプ1)			
付属金物		t=2.5×ガラス、その他一式				レバーハンドル付シリンドー錠 (内部サムターン)、ドアクローザー他附属金物一式				鍵玉付シリンドー錠、他附属金物一式				ステンレス形込引手、打掛錠、ガイドローラー#4A、ガイドレール#4 (キョウワナスタ)				丁番127mm 3枚吊、レバーハンドル付シリンドー錠、ドアクローザー			
ガラス		SOP				型板 t=4.0				同 左				SOP				SOP			
備 考						アングルピース (3方)				アングルピース (3方)				ドアハンガー#42A、トラック#40、ブラケット#431 (キョウワナスタ)							
記号	種別	LSD-205	片引戸 (固定ガラリ付)	枠見込 270 見込 40	数量 1																
場 所		身障者用便所 (既製品)																			
仕 上		スチール																			
付属金物		レール、レールカバー、ガイドローラー、他附属金物一式																			
ガラス		アクリル板 (乳半) t=5.0																			
備 考		戸当りゴム、ドア残し止め、非常解放表示ラッチ、ハンドル (ステンレス)																			



1級建築士登録第286238号 都 司 仁
1級建築士登録第69025号 板 垣 美 一

工事名称 今津中学校増築その他工事
図面名称 備具配置図・備具表(2) 通し番号 0 図面番号 2,037
大阪市都市整備局 企画部
株式会社 板垣建築事務所

訂正	日	内容	作成	変更	変更	変更	変更
	H 13 9	作成					
	H 14 3	変更					
	H 17 4	変更					
	H 28 1	変更					
	H 30 3	変更					

<標準図よりの変更項目>

- ・ 備具面台 防水モルタル→アルミ水切へ変更
- ・ シャワー室(AG-204) 防火設備(SG-204)に変更
- ・ 平面プラン (備具配置図) 変更
- ・ 倉庫(AW-208 WD-204) 数量変更
- ・ 便所(AW-203) 仕様を1種類に変更

