

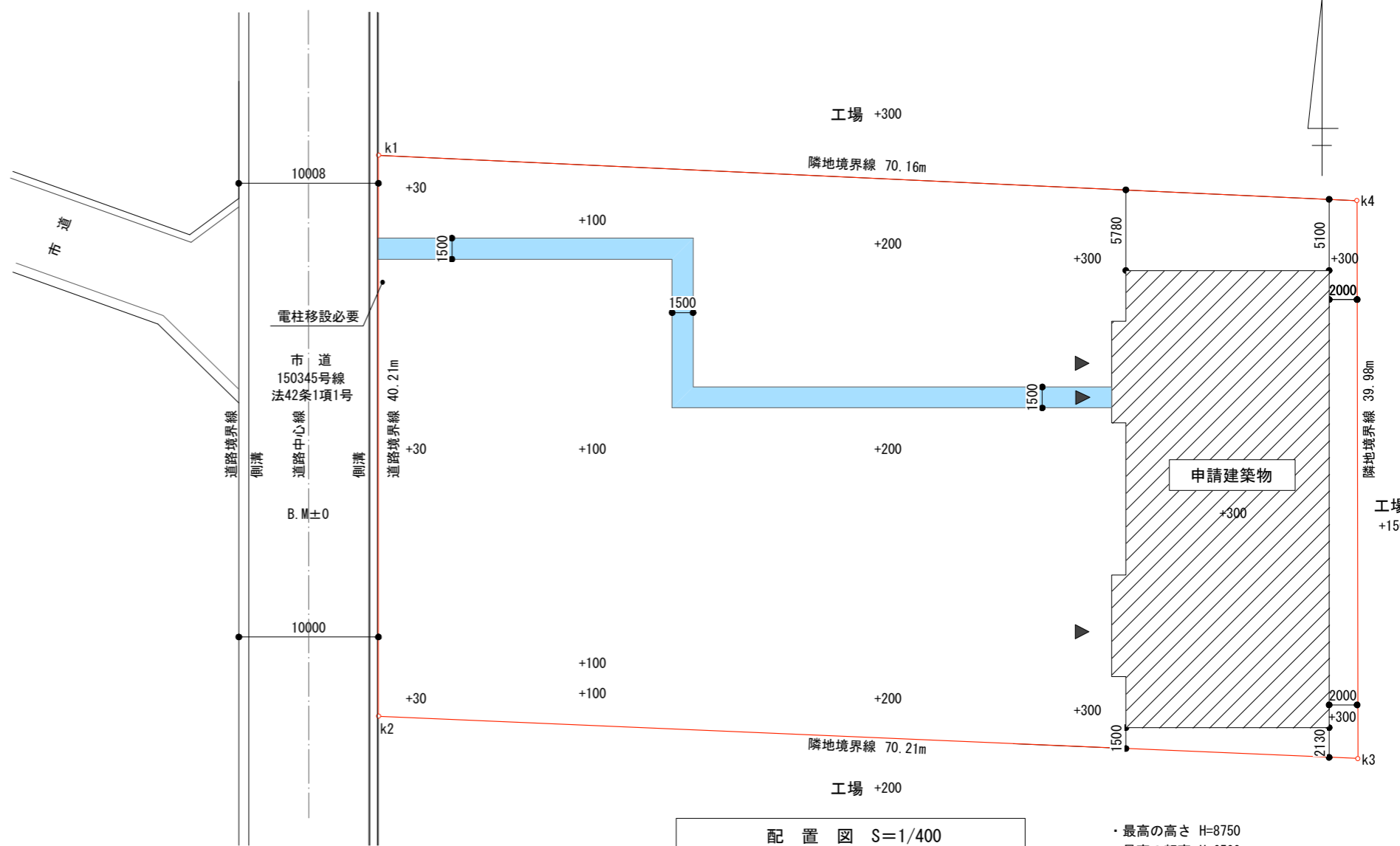


申請地 — 太田市矢場町2723-2

付 近 見 取 図



床面積			
32.76	×	14.56	= 476.985
7.28	×	1.0	= 7.28
7.28	×	1.0	= 7.28
			491.545 m ²
建築面積			
			491.545 m ²



配置図 S=1/400

- ・最高の高さ H=8750
- ・最高の軒高 H=6500
- ・屋根：G.L鋼板 3/10
- ・外壁：G.L鋼板 角波
- ・斜線制限は自明である。

令第128条 屋外避難経路幅1.5m

地番点名	X _n	Y _n	X _n ・(Y _{n+1} -Y _{n-1})
k1	33403.84	-36584.916	-2350294.1824
k2	33363.629	-36585.213	2329682.12218
k3	33360.083	-36515.089	2347215.43988
k4	33400.072	-36514.853	-2332226.82754
合計			5623.44788
合計面積			2811.72394
地積			2811.72m ²

面積表 庇1.0mバック算入		
敷地面積	2811.72 m ²	850.54 坪
建築面積	491.54 m ²	148.69 坪
延床面積	491.54 m ²	148.69 坪

ファーストウッド株式会社

福井県福井市川尻町第40号126番地1 TEL 0776-88-0015
一級建築士事務所登録 福井県知事登録 第い-1489号 FAX 0776-88-0105

件名 IGウィンドウズ第二作業棟新築工事

図面名 配置図

工事番号

縮尺

日付

設計者
1級建築士 第181988号 安本 雅宏

図面番号

1

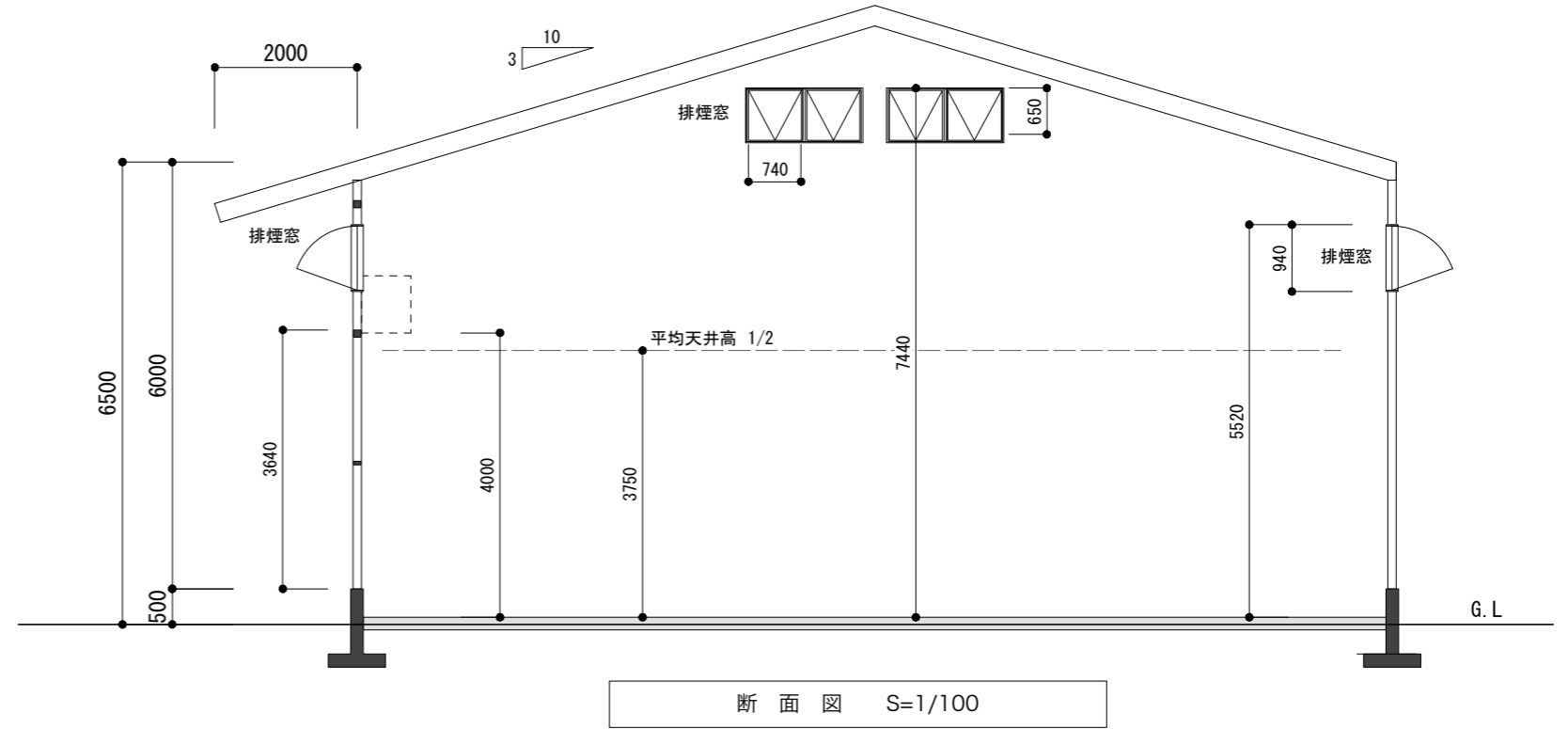
有効換気検討(法28条2項)

室名	工場				
床面積	476.98㎡				
必要面積	476.98	×	1/20	= 23.85	
有効面積	4.40	×	4.00	×	1 = 17.60
有効面積	4.40	×	4.00	×	1 = 17.60
結果	35.20	>	23.85	OK	

有効採光検討(法28条1項)

採光補正係数 2.0 / 1.19 × 10 - 1 = 15.8 ≥ 3.0 (排煙)
 採光補正係数 2.0 / 4.88 × 10 - 1 = 3.09 ≥ 3.0 (腰窓)

室名	工場				
床面積	476.98㎡				
必要面積	476.98	×	1/20	= 23.85	
有効面積	1.69	×	1.00	×	3 × 3 = 15.21
有効面積	0.70	×	0.60	×	8 × 3 = 10.08
結果	25.29	>	23.85	OK	



排煙計算 (令第116条の2)

室名	工場				
床面積	476.98㎡				
必要面積	476.98	×	1/50	= 9.54	
有効面積	0.70	×	0.60	×	24 = 10.08
結果	10.08	>	9.54	OK	

消防法無窓階検討

型ガラスt=4.0

階	1階				
床面積	476.98㎡				
必要面積	476.98	×	1/30	= 15.90	
有効面積	4.4	×	4.00	×	1 = 17.60
有効面積	0.75	×	2.00	×	1 = 1.50
結果	19.10	>	15.9	OK	

24h換気(法28条の2、令20条の8)

室名	床面積	平均天井高	気積	必要換気量	換気種別	給気口の数	排気機による 排気量m³/h	換気回数
	㎡	m	㎡	気積×0.3				
店舗	476.98	7.50	3577.36	1073.21	第3種換気	2	1400.0	0.39

※天井裏等への措置: すべて第3種ホルムアルデヒド発散建築材料を使用する。(JIS又はJAS認定品)
 ※使用建築材料: すべて規制対象外(JIS又はJASによるF☆☆☆☆)の材料を使用する。
 ※使用建具・設備等: すべて規制対象外(JIS又はJASによるF☆☆☆☆)の材料を使用する。
 ※石綿は使用しない。

ファーストウッド株式会社

福井県福井市川尻町第40号126番地1 TEL 0776-88-0015
 一級建築士事務所登録 福井県知事登録 第い-1489号 FAX 0776-88-0105

件名 IGウィンドウズ第二作業棟新築工事

図面名 基準法関連図・断面図

工事番号

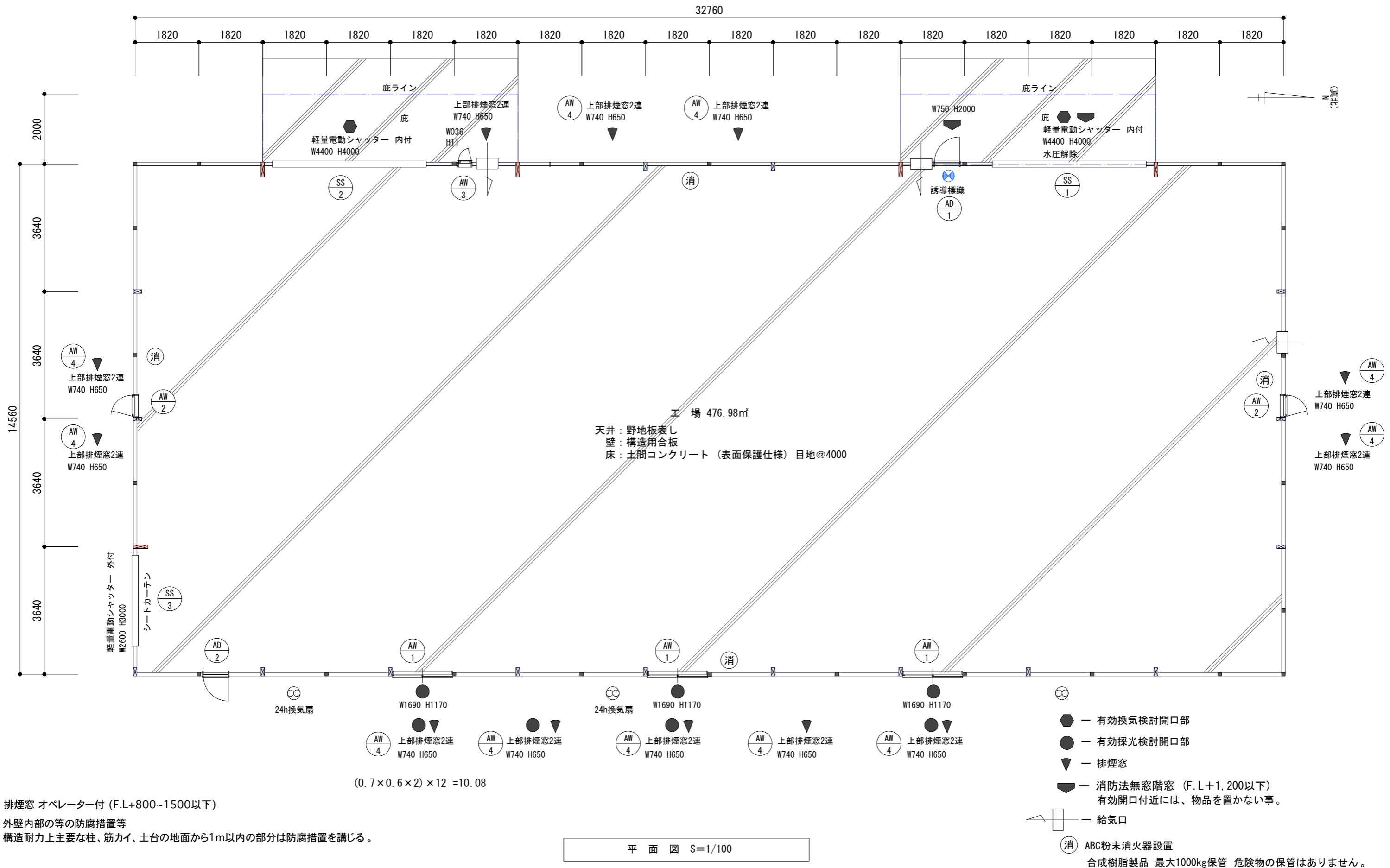
縮尺

日付

設計者
 1級建築士 第181988号 安本 雅宏

図面番号

2



排煙窓 オペレーター付 (F.L+800~1500以下)

外壁内部の等の防腐措置等

構造耐力上主要な柱、筋力、土台の地面から1m以内の部分は防腐措置を講じる。

ファーストウッド株式会社

福井県福井市川尻町第40号126番地1 TEL 0776-88-0015
一級建築士事務所登録 福井県知事登録 第い-1489号 FAX 0776-88-0105

件名 IGウィンドウズ第二作業棟新築工事

図面名 平面図

工事番号

縮尺

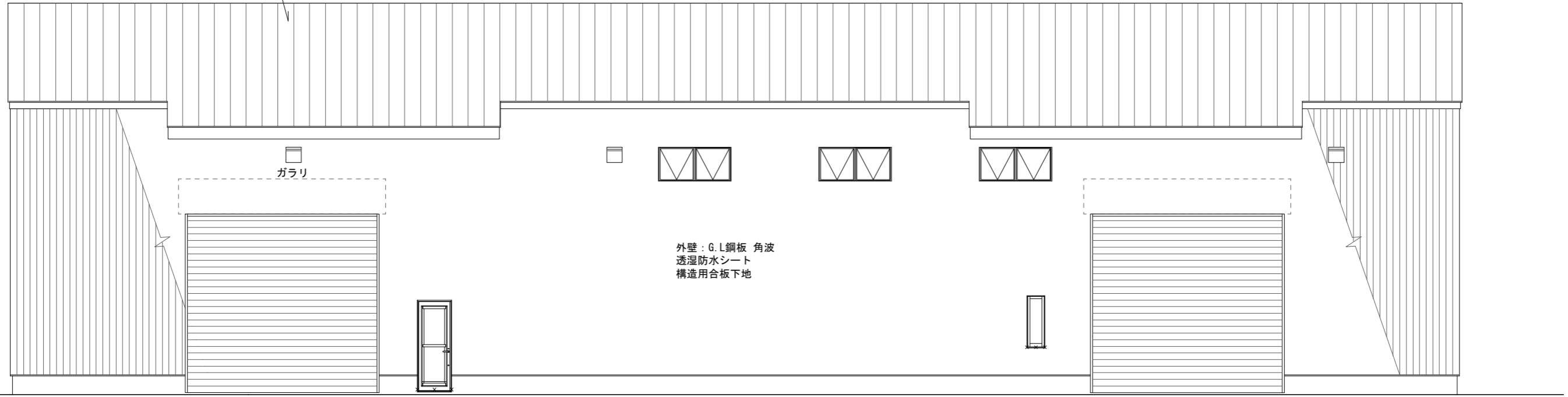
日付

設計者
1級建築士 第181988号 安本 雅宏

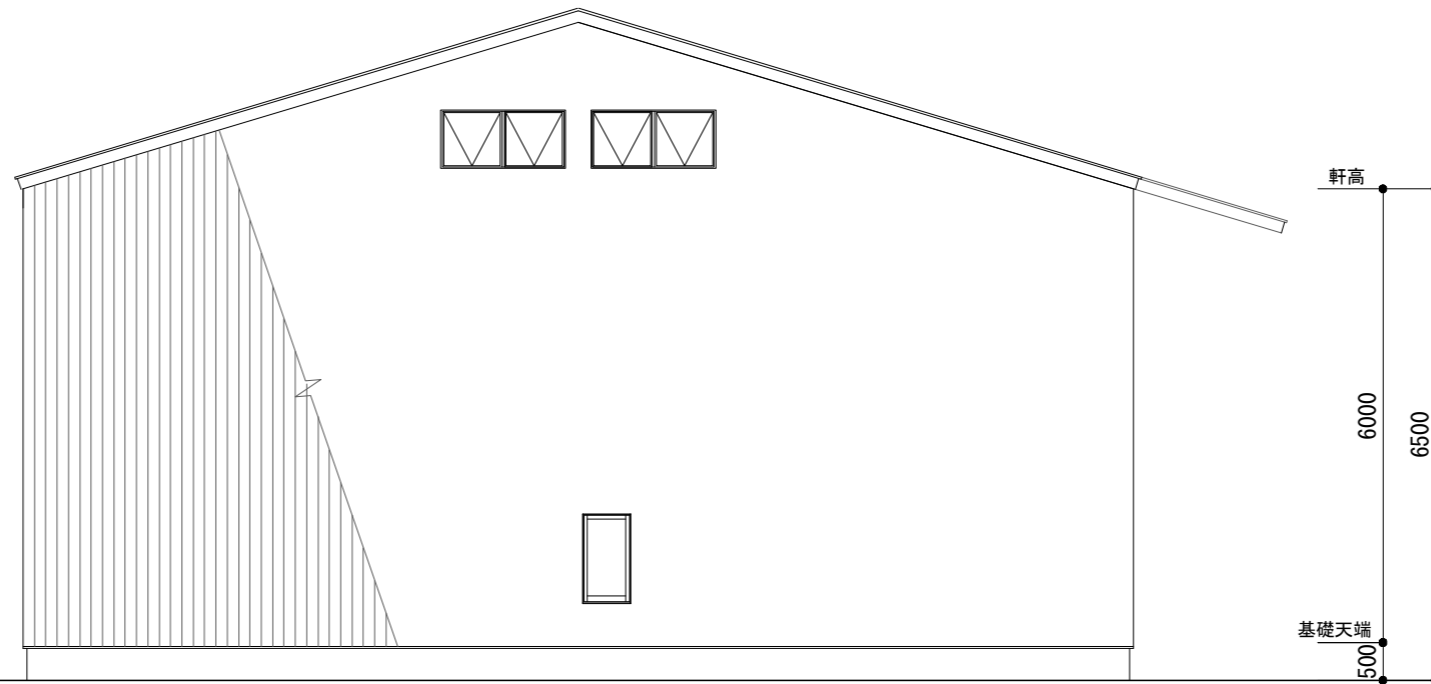
図面番号

3

屋根 : G.L鋼板 かん合縦平葺 (MSタフビーム) 3/10
 アスファルトルーフィング 940
 野地板 : 合板 t=24



西 立 面 図 S=1/100



北 立 面 図 S=1/100

ファーストウッド株式会社

福井県福井市川尻町第40号126番地1 TEL 0776-88-0015
 一級建築士事務所登録 福井県知事登録 第い-1489号 FAX 0776-88-0105

件 名 IGウィンドウズ第二作業棟新築工事

図 面 名 立 面 図 (1)

工事番号

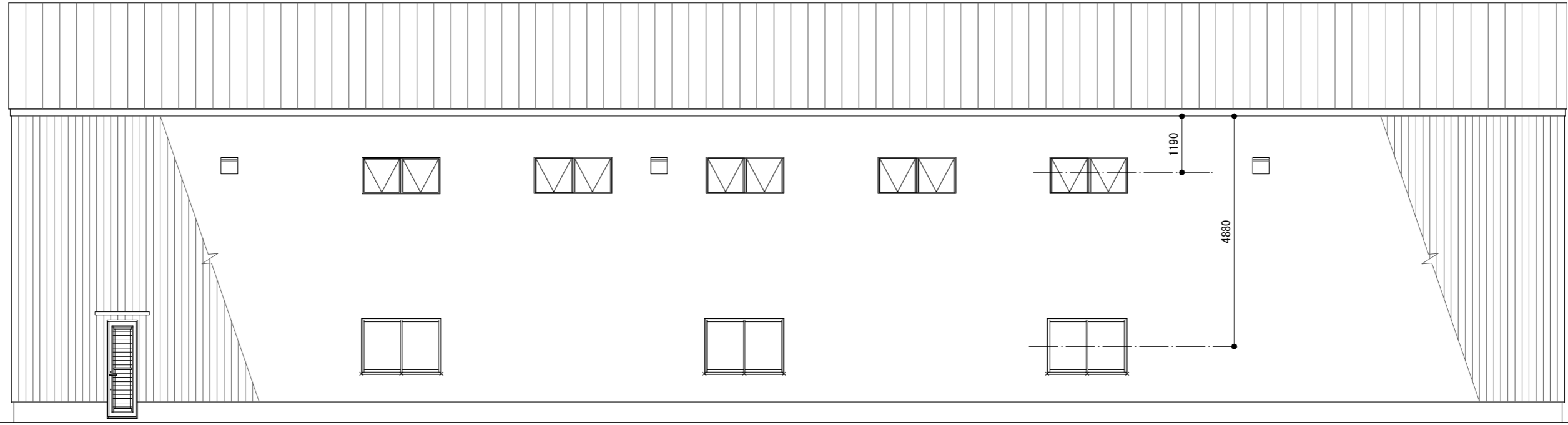
縮 尺

日 付

設計者
 1級建築士 第181988号 安本 雅宏

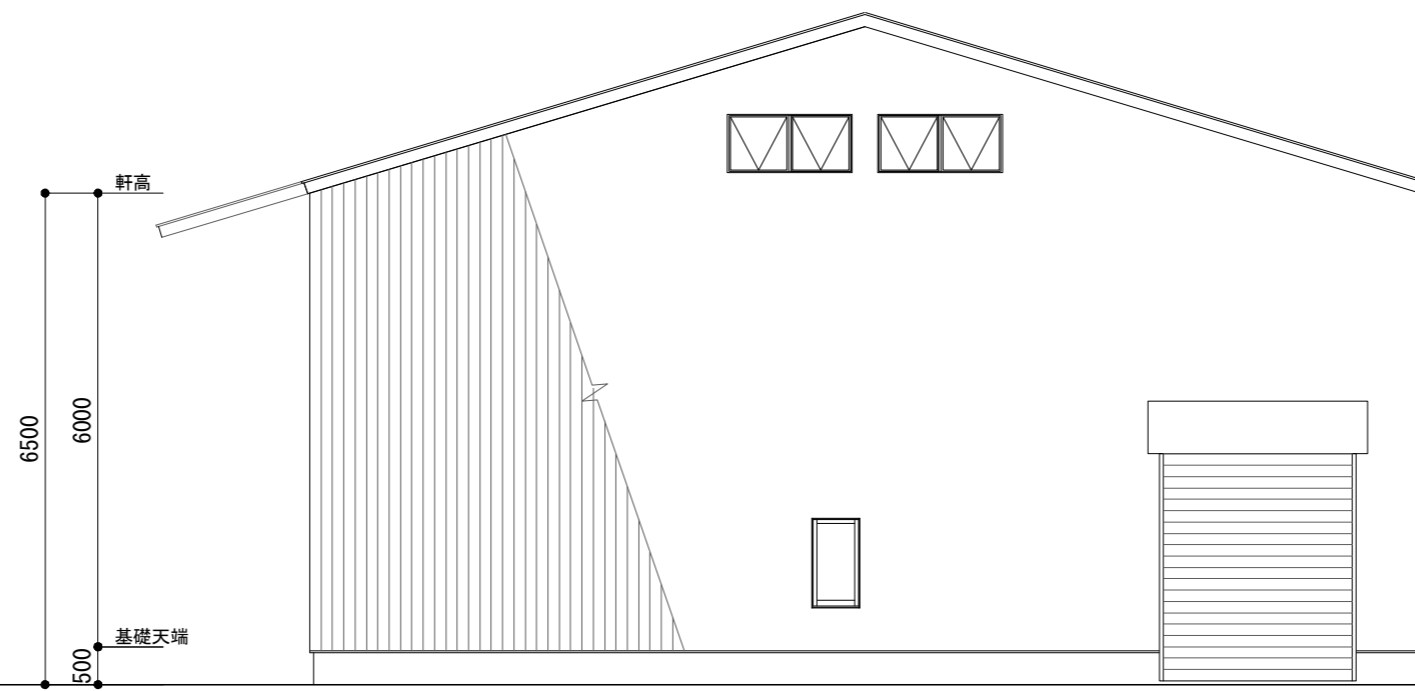
図面番号

4



東 立 面 図 S=1/100

採光補正係数 $2.0 / 1.34 \times 10 - 1 = 13.92 \geq 3.0$
 採光補正係数 $2.0 / 4.88 \times 10 - 1 = 3.09 \geq 3.0$



南 立 面 図 S=1/100

ファーストウッド株式会社

福井県福井市川尻町第40号126番地1 TEL 0776-88-0015
 一級建築士事務所登録 福井県知事登録 第い-1489号 FAX 0776-88-0105

件 名 IGウインドウズ第二作業棟新築工事

図 面 名 立 面 図 (2)

工事番号

縮 尺

日 付

設計者
 1級建築士 第181988号 安本 雅宏

図面番号

5

記号	SS 1	SS 2	SS 3
使用箇所	出入口 計 1	出入口 計 1	出入口 計 1
姿図			
硝子			
仕上材料	軽量電動シャッター(ボックス内付)・水圧開放装置(非常電源蓄電池有) 評価14-134号	軽量電動シャッター(ボックス内付) スラット t=0.8	軽量電動シャッター(ボックス外付) スラットt=0.8
金物	三方枠・座板・ガイドレール・付属品一式	三方枠・座板・ガイドレール・付属品一式	三方枠・座板・ガイドレール・付属品一式
その他	配線はFPケーブル		
見込			

記号	AD 1	AD 2	AW 1	AW 2
使用箇所	西面 出入口 計 1	東面 出入口 計 1	東面 計 3	北、南面 計 2
姿図				
硝子	ガラス t=4.0+A12+LOW-E t=3.0	防犯ガラス t=6.8(30mil)+A12+LOW-E t=3.0	防犯ガラス t=6.8(30mil)+A12+LOW-E t=3.0	防犯ガラス t=6.8(30mil)+A12+LOW-E t=3.0
仕上材料	住宅用アルミサッシ 採風勝手口ドア	住宅用アルミサッシ 採風勝手口ドア	住宅用アルミサッシ クレセント	住宅用アルミサッシ タテスベリ出シ窓
金物	シリンダー/サムターン錠・付属品一式	シリンダー/サムターン錠・付属品一式	付属品一式	付属品一式
その他	庇 キャピアF型	庇 キャピアF型		
見込				

ファーストウッド株式会社

福井県福井市川尻町第40号126番地1 TEL 0776-88-0015
 一級建築士事務所登録 福井県知事登録 第い-1489号 FAX 0776-88-0105

件名 IGウィンドウズ第二作業棟新築工事

図面名 建具表 (1)

工事番号

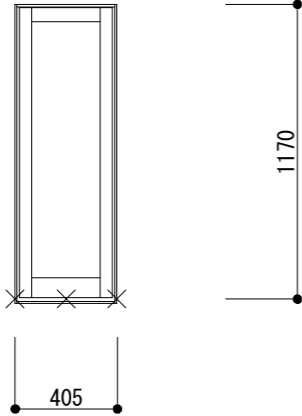
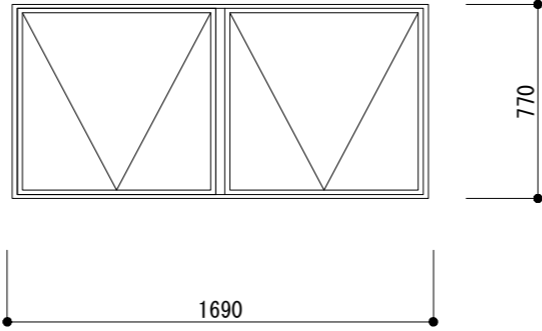
縮尺

日付

設計者
1級建築士 第181988号 安本 雅宏

図面番号

6

記号	AW 3	AW 4		
使用箇所	西面 計1	外周 計12		
姿図				
硝子	防犯ガラス t=6.8(30mil)+A12+LOW-E t=3.0	防犯ガラス t=6.8(30mil)+A12+LOW-E t=3.0		
仕上材料	住宅用アルミサッシ タテスベリ出シ窓	住宅用アルミサッシ 排煙窓		
金物	付属品一式	付属品一式		
その他		OPはF.L+800~1500以下		
見込				

記号				
使用箇所				
姿図				
硝子				
仕上材料				
金物				
その他				
見込				

ファーストウッド株式会社

福井県福井市川尻町第40号126番地1 TEL 0776-88-0015
 一級建築士事務所登録 福井県知事登録 第い-1489号 FAX 0776-88-0105

件名 IGウィンドウズ第二作業棟新築工事

図面名 建具表 (2)

工事番号

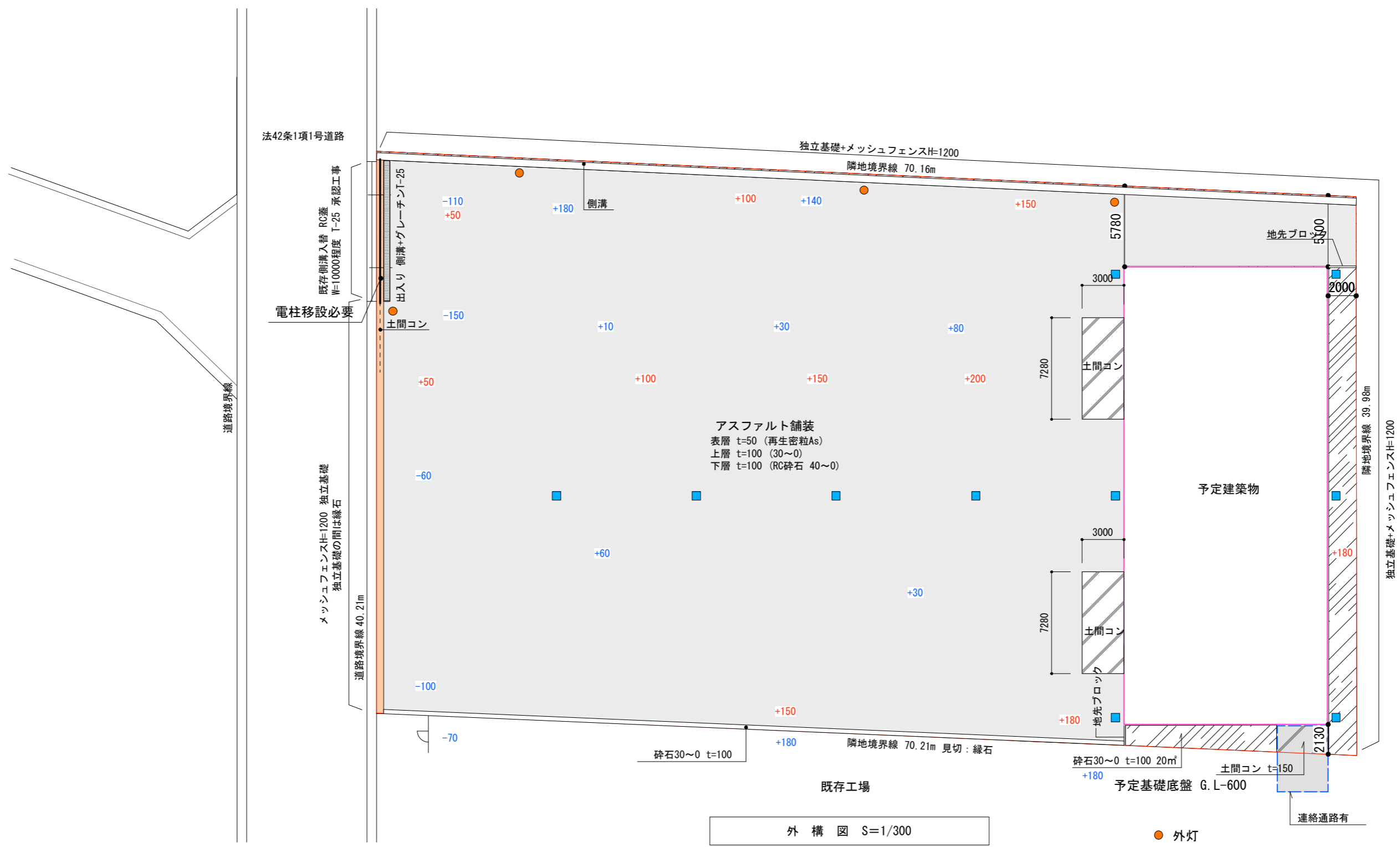
縮尺

日付

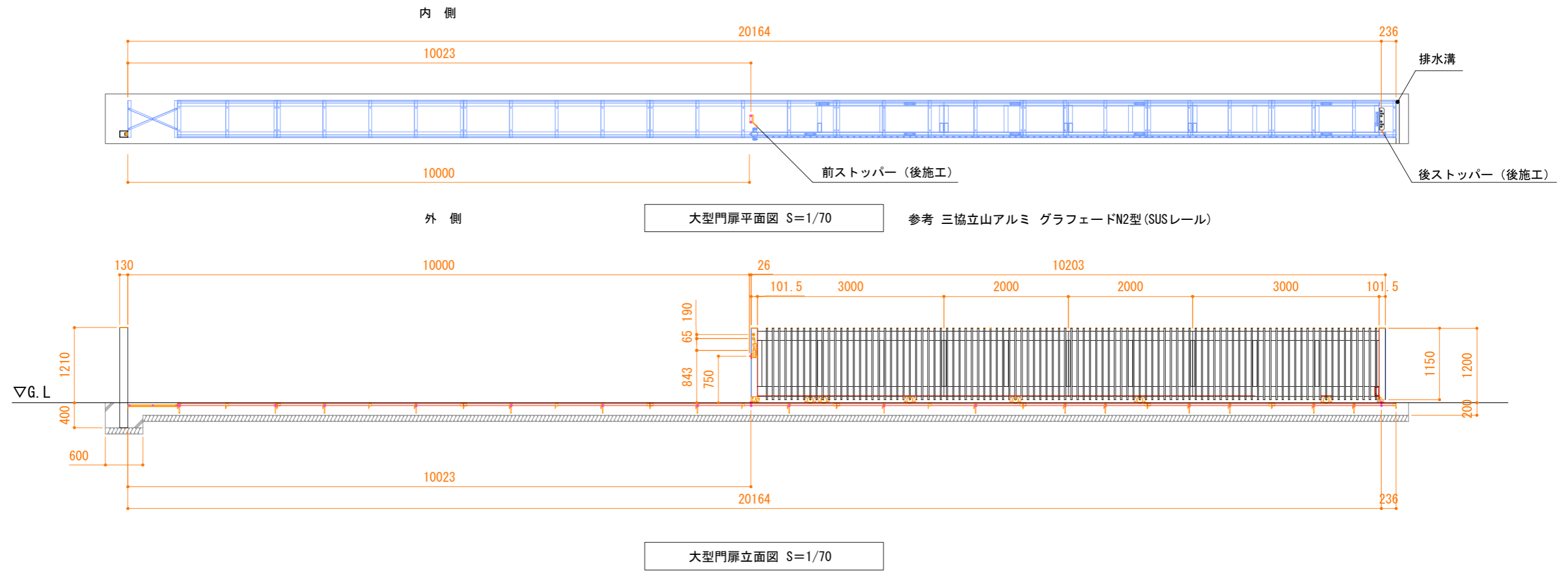
設計者
1級建築士 第181988号 安本 雅宏

図面番号

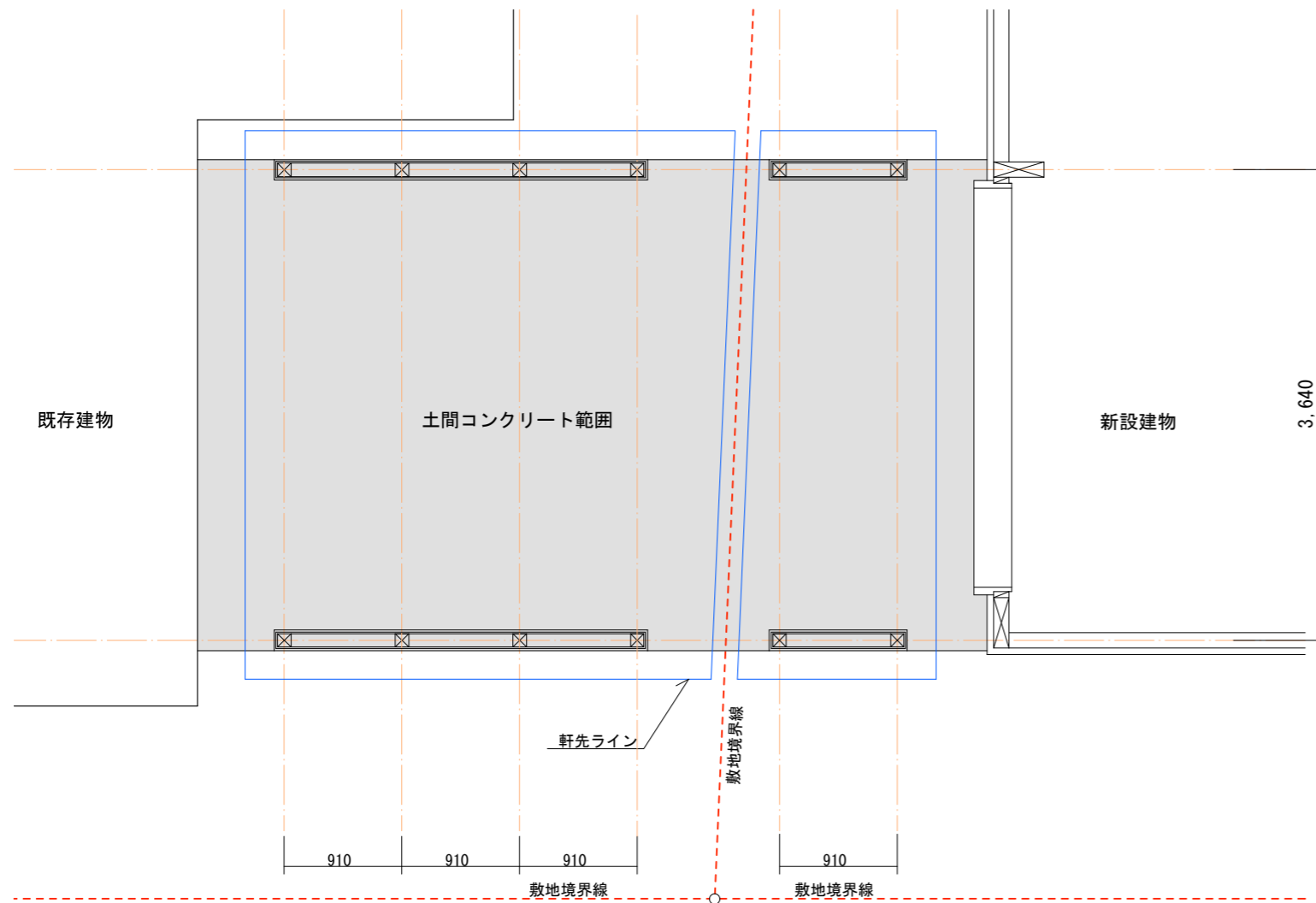
7



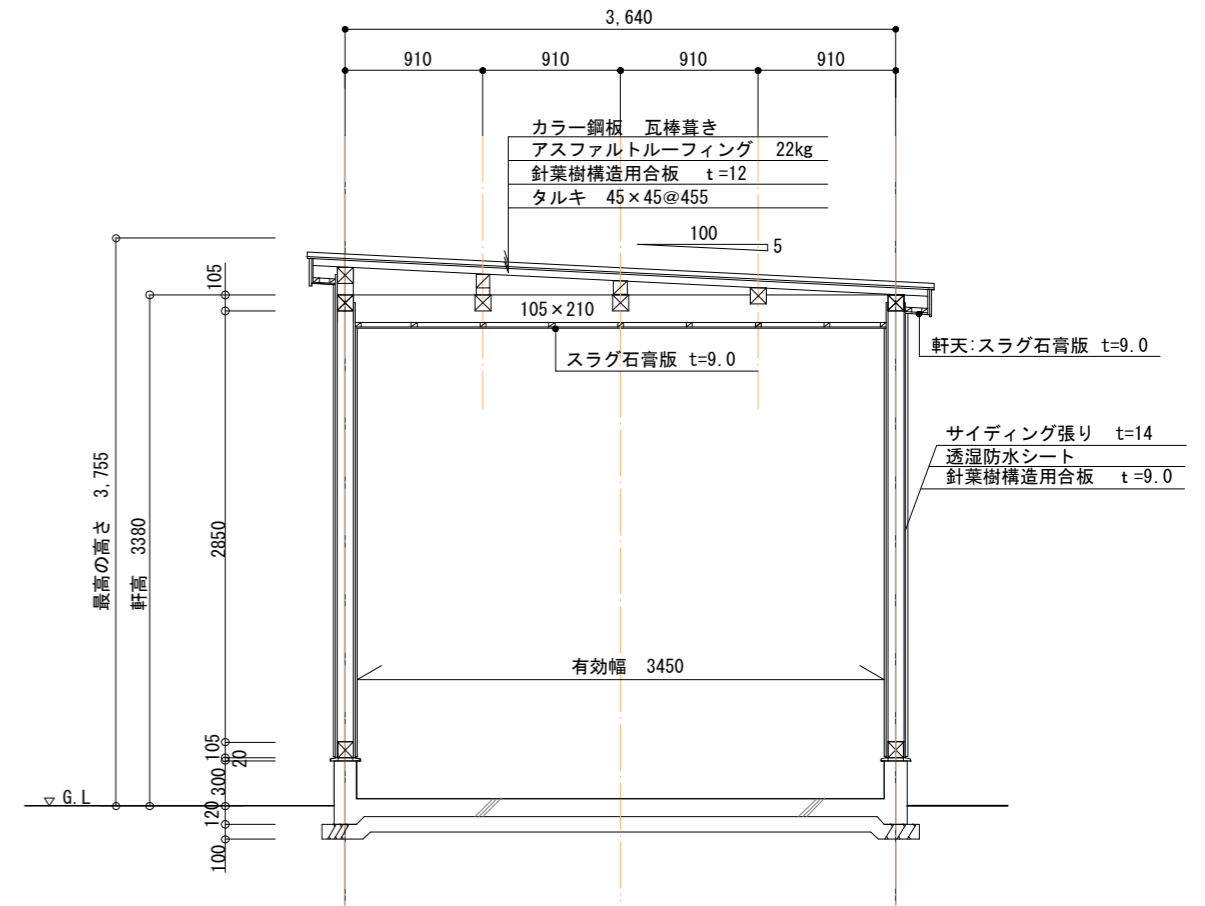
ファーストウッド株式会社 福井県福井市川尻町第40号126番地1 一級建築士事務所登録 福井県知事登録 第い-1489号 TEL 0776-88-0015 FAX 0776-88-0105	件名 IGウィンドウズ第二作業棟新築工事	工事番号	日付	設計者 1級建築士 第181988号 安本 雅宏	図面番号
	図面名 外構図	縮尺			8



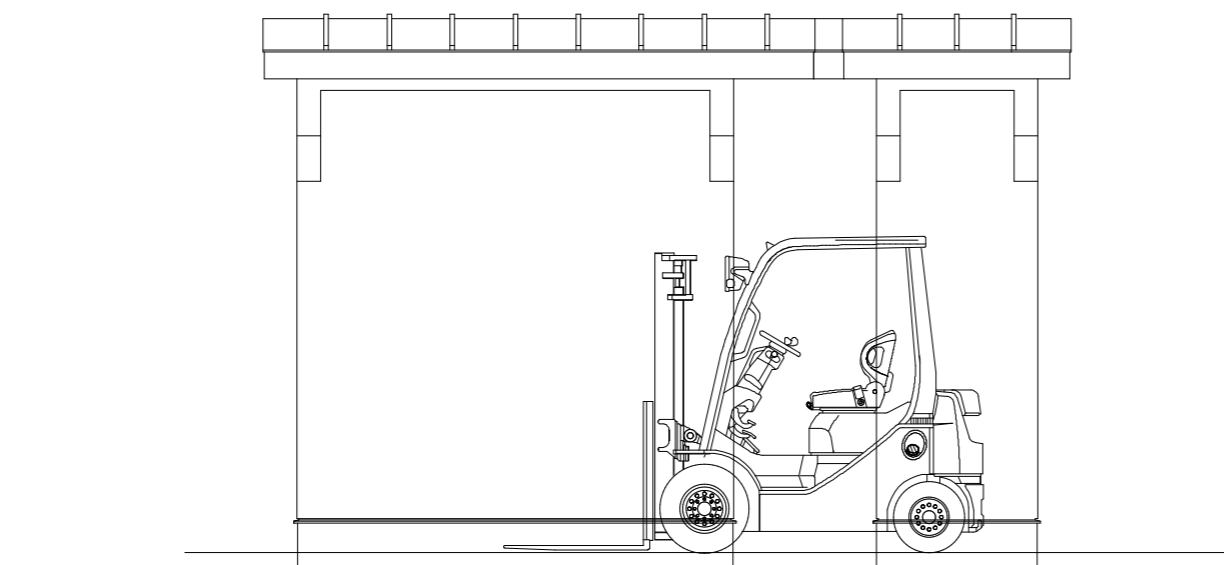
外周メッシュフェンス H=1200 (参考 積水樹脂(株) G10) S=1/30	浸透角柵 500角 S=1/30	出入口 横断側溝 300角 S=1/30	敷地内横断側溝 300角 S=1/30



連絡通路平面図 S=1/50



連絡通路断面図 S=1/50



連絡通路立面図 S=1/50

